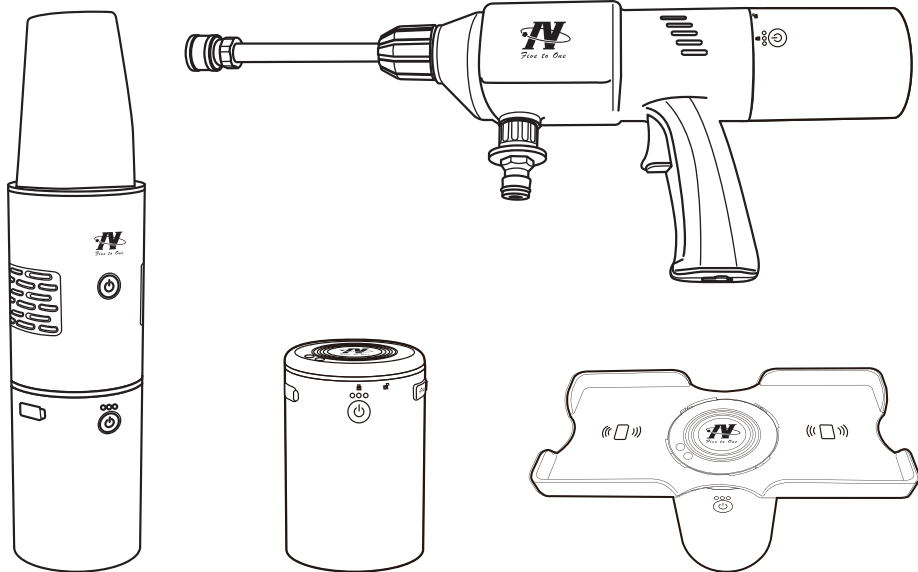


車載ガジェットセット サンデークリーナー

屋内型

この度は、日動工業の「車載ガジェットセット サンデークリーナー」をお買い上げいただき、厚くお礼申し上げます。ご使用になる前に、この取扱説明書をよくお読みになり、本製品の内容と性能を十分にご理解の上で、適切な取扱いと保守をおこなってください。また、取扱説明書はいつでも取出せるよう大切に保管してください。



GG-SET01

ご購入後、初めてご使用になる時は必ず「**初期充電**」をおこなってください。

【おねがい】

ご使用になる前に、必ず付属品がすべて揃っているか、確認してください。

※この製品は日本国内でのみご使用になれます。
 ※製品改良のため、一部デザイン仕様などを変更している場合がございます。
 ※取扱説明書内のイラストと実際の商品は多少異なる場合がございます。

目次

安全のための注意喚起	1
警告と注意	1
保守上のご注意	2
バッテリー使用・保管・廃棄のご注意	3
使用水・使用洗剤のご注意	3
各部品の名称	4
付属品	5
商品の仕様	5
使用前の準備	6
高圧洗浄機の使い方	7
ハンディークリーナーの使い方	11
スマホ充電台の使い方	13
トラブルシューティング	14
長年ご使用の電化製品の点検を	巻末
アフターサービスと保証	巻末

安全のための注意喚起

記載内容の注意事項は、想定される危害や損害を注意喚起シンボルで警告表示しています。

本製品を正しくご使用いただき、使用者および周囲の人々への危害、損害を未然に防止するためのものです。

誤った取扱いや不適切な設置をすると重大な事故や致命傷になるような事態もありますので「安全のための注意喚起」・「警告」・「注意」を必ず、お読みいただき細心の注意をはらって正しくお使いいただきますようお願い申し上げます。


■注意喚起シンボル

●注意喚起シンボルは一般的な場合を示しています。

	警告	取扱いを誤った場合に、危険な状態が起こる可能性があり、死亡または重傷を負う可能性が想定される場合。		強制	必須事項 ：しなければならないこと。 ※図の中や近くに指示内容や注意事項が描かれているものもあります。
	注意	取扱いを誤った場合に、危険な状態が起こる可能性があり、中程度の障害や軽傷を負う可能性が想定される場合および物的損害などの発生が想定される場合。		禁止	禁止事項 ：してはならないこと。 ※図の中や近くに具体的な禁止事項が描かれているものもあります。

お客さまへ

- ご使用前に、この「取扱説明書」を必ずお読みのうえ、正しくお使いください。
- 取扱説明書は必ず保管し、交換・清掃時にも安全のために再度ご確認ください。

 **警告** ※取扱いを誤った場合、死亡または重傷を負う可能性が想定される場合を示します。

- 本製品は屋内型です。雨や水のかかる場所では使用しないでください。火災・感電・故障などの原因になります。
- 本製品を火気の近くや炎天下に駐車中の車内など、高温になる場所では、充電・使用・保管はしないでください。発火・破裂・火災などの原因になります。
- 洗浄機は絶対に人や動物に向けて噴射しないでください。
やわらかいもの、壊れやすいものに向いていないことを確認してください。
- 洗浄機は水を本体に通さずに使用すると、モーターが焼き付くことがあります。
必ず水を通してからご使用ください。
- 充電しながら使用しないでください。本製品やUSBケーブル、USB-ACアダプターの故障・発火の原因になります。
- バッテリー接続接点を水に濡らしたり、電気を通しやすいものを接触させないでください。
また、濡れた手で触れないでください。ショート・火災・感電・故障などの原因になります。
- 使用環境温度をこえる場所で使用しないでください。
- 0℃以下の環境になる場合、洗浄機から水を抜いてください。
- 本製品を修理・分解・改造しないでください。火災・感電・故障などの原因になります。



禁止



分解・改造禁止

お客さまへ

- ご使用前に、この「取扱説明書」を必ずお読みのうえ、正しくお使いください。
- 取扱説明書は必ず保管し、交換・清掃時にも安全のために再度ご確認ください。

警告 ※取扱いを誤った場合、死亡または重傷を負う可能性が想定される場合を示します。



- 落下のおそれや振動・衝撃のある場所、オイルミスト・油煙など腐食性ガスや可燃性ガスの発生する雰囲気、可燃材が隣接する場所、粉塵の多い場所、塩害地域では使用しないでください。火災・感電・故障などの原因になります。
- 本体および部品類が破損した状態で使用しないでください。火災・感電などの原因になります。
- ご使用済みのバッテリーは一般のゴミとしては破棄しないでください。発火・火災・破裂などのおそれがあります。
- 発煙や異臭がするなど異常を感じたらすぐに電源を切り、販売店または当社にご相談ください。異常のまま使用すると、発火・火災・破裂などのおそれがあります。
- USBケーブル、USB-ACアダプターは必ず確実に接続してください。差込みが浅かったりグラついているとショート・火災・感電・故障などの原因になります。
- 一般の屋内でも、硫黄成分や塩素雰囲気さらされるなど、化学物質が存在する場所では使用できません。(硫黄成分：一部の食品や薬品、自動車の排気ガスにも含有) (塩素雰囲気：プール施設など) 器具に悪影響をおよぼし故障の原因になります。
- トルエン・ヘキサン・アセトンなど有機溶剤が存在する場所では、使用しないでください。有機溶剤は樹脂や金属を侵し、腐食や故障の原因になります。



禁止

注意 ※取扱いを誤った場合、危険な状態が起こる可能性があり、傷害や軽傷などを負う可能性や物的損害の発生が想定される場合を示します。



- 洗浄機は溜め水を使用するよう設計されています。水道水を直接繋いで使用しないで下さい。
- 洗浄機の初回使用時は、ホース内の空気抜きをおこなってください。
- 洗浄機の使用後は本体内部、ホース内の水を完全に抜いて保管してください。
- 洗浄機をお使いになる前に、ホース類の接続部・ジョイント部がしっかり固定されていることを確認し、ホース類に破損や磨耗がないことを確認してから使用してください。
- 泥水や、池の水、田んぼの水などを使用しないでください。
- 洗剤は中性洗剤のみ使用可能です。酸性やアルカリ性の洗剤は使用しないでください。
- 噴射の瞬間は多少、反動がきますので、トリガーガンをしっかり握ってください。
- 電気器具および屋外のメーター、その他電気関係の器具に、水をかけないでください。
- クリーナー使用時は、ダストケースやフィルターがしっかりと固定されていることを確認してから使用してください。
- クリーナーのダストケースやフィルターはこまめに掃除し、綺麗な状態で使用して下さい。
- タバコや灰など、火の気のあるものを吸い込まないでください。
- ダストケースやフィルターに破損がある場合は、使用しないでください。故障の原因になります。
- USBケーブルを引張って抜いたり、変形するような取扱いはしないでください。
- 指定外の使用をすると、思わぬ災害や破損の原因になります。
- 本製品の取扱いにはご注意ください。衝撃などが加わると、破損の原因になります。
- 安全に使用するために、1年に1回は自主点検をおこなってください。
- 3年に1回は専門家による点検をおこなってください。また、3年以上経過している場合は、入念に点検をおこなってください。異常のまま使用すると、火災・感電・故障などの原因になります。
- お子様の手の届かないところに保管してください。

使用場所	防水性能
<p>屋内の一般的な場所</p> <p>落下のおそれや振動・衝撃のある場所、オイルミスト・油煙など腐食性ガスや可燃性ガスの発生する雰囲気、硫黄成分や塩素雰囲気さらされるなど化学物質が存在する場所、可燃材が隣接する場所、粉塵の多い場所、塩害地域では使用しないでください。</p>	<p>屋内型</p> <p>防雨型ではありません。屋外では使用しないでください。</p>

保守上のご注意

器具の点検・清掃時には安全のための注意喚起を再度ご確認ください。

- 器具の清掃について… 汚れを落とす場合は、中性の洗剤を濃した柔らかい布をよくしぼって拭取り、洗剤が器具に残らないように乾いた布で仕上げてください。シンナーやベンジンなどの揮発性のものおよび酸・アルカリ性の洗剤などで拭いたり、直接殺虫剤をかけたらないでください。変質による器具の破損や変色の原因になります。

バッテリー使用・保管・廃棄のご注意

ご購入後、初めてご使用になる時は必ず「初期充電」をおこなってください。

- バッテリーは使用しない状態でも少しずつ放電していきます。ご使用前・ご使用後は、必ず充電してください。放電状態で放置していると過放電となりバッテリーが劣化して充電ができなくなります。
- バッテリーは長期間使用しないと6ヵ月後には約60%以上放電します。6ヵ月毎に必ず満充電にして保管してください。
- バッテリーは特性上、充電された状態でも、低温状況では使用時間が短くなります。
- バッテリーを充電する時は、事前に放電したり使い切る必要はありません。
- 充電中や使用中は、バッテリーが温かくなることがありますが、異常ではありません。
- 低温または高温の場所で充電すると十分に充電ができなかったり、バッテリーの劣化につながる場合があります。



使用済バッテリーを廃棄するときは

リチウムイオンバッテリーはリサイクルすることができます。

資源を有効に活用するため充電式電池リサイクル業者へお持ちいただくか、

自治体の指示に従ってリサイクルにご協力ください。(バッテリーは分解せずにそのままお出しください。)

Li-ion

使用水のご注意



禁止

農業用水・川・池の水は絶対に
給水に使用しないでください。

本製品は水道水のみ対応しています。

※溜め水を直接吸込み噴射することができます。但し、場合によっては吸込むまでに非常に時間がかかる場合があります。

そのとき、連続でモーターを空回ししないでください。

※溜め水は水道水を使用してください。ゴミを吸込むとモーターがつまり故障の原因となります。

※溜め水を使用する場合は、必ず付属の溜水フィルターを使用してください。他社製品での使用は、故障の原因となります。

※溜め水の給水の際、ホースを延長しないでください。給水できずモーターが故障する原因となります。

農業用水・川・池の水を使用しますと、モーター内に石灰や汚水の含有物が詰まり、不良・故障や水漏れの原因になります。このような場合の故障は保証対象外となりますので、十分ご注意ください。

使用洗剤のご注意



禁止 禁止

酸性やアルカリ性洗剤は絶対に
使用しないでください。

本製品は中性洗剤のみ使用可能です。

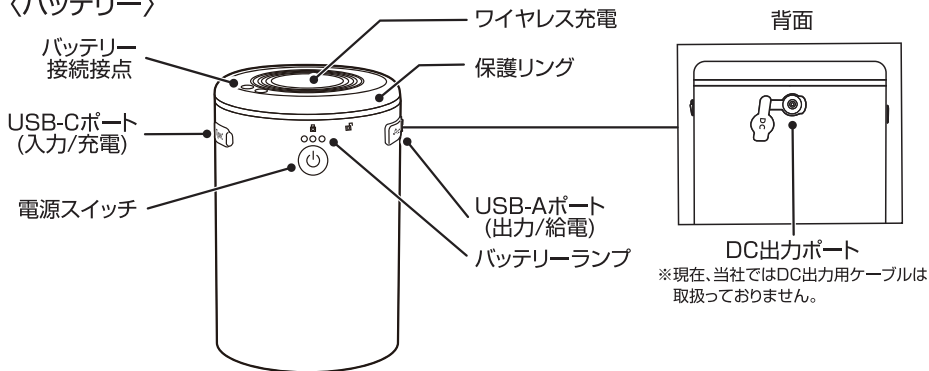
※酸性やアルカリ性の洗剤は使用できません。必ず中性洗剤を使用してください。

※洗剤使用の際は、ご使用になる洗剤の注意書きをよくお読みになり記載内容必ず厳守し使用してください。

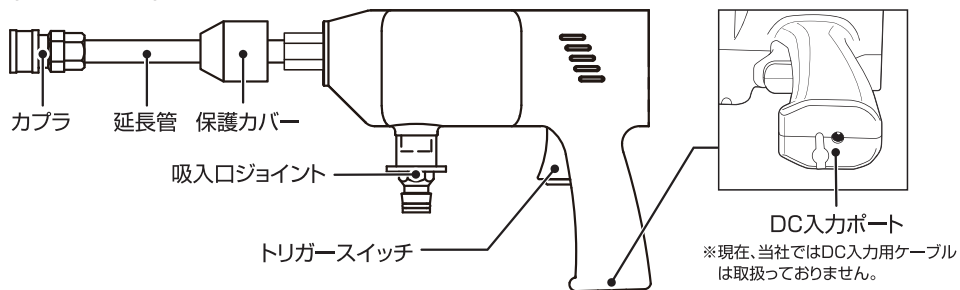
酸性やアルカリ性の洗剤や化学薬品を使用すると、本製品の機能や安全性に悪影響をおよぼします。

各部品の名称

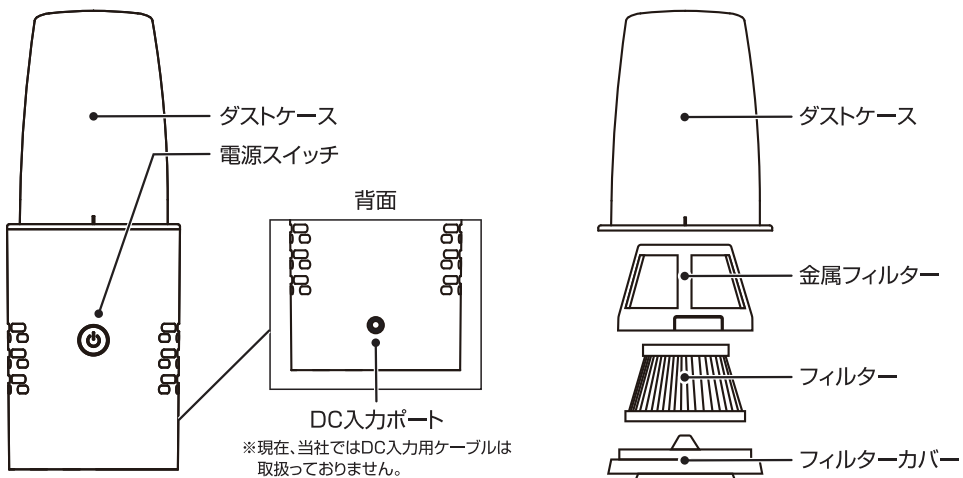
〈バッテリー〉



〈高圧洗浄機〉

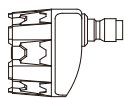


〈ハンディークリーナー〉

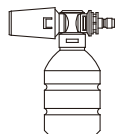


付属品

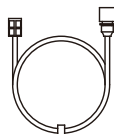
※ご使用になる前に、必ず付属品がすべて揃っているか、確認してください。



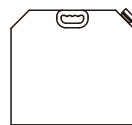
噴射ノズル



洗剤ノズル



ホース(5m)



9ℓタンク



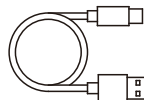
ブラシノズル



隙間ノズル



スマホ充電台



USBケーブル(Type-C)



収納ケース

商品の仕様

バッテリー

電 源	リチウムイオンバッテリー(DC11.1V / 6400mAh)
充 電 時 間	6h-7.5h(5V/2Aアダプター)
U S B 出 力	Type-A(5V-3.4A/9V-2A)
電 池 寿 命	約300回
使用環境温度	充電時：0℃～45℃ / 放電時：-20℃～50℃
サ イ ズ	Φ66×H95
質 量	380g

高圧洗浄機

連続作動時間	24分～50分
噴 射 角 度	6段階(シャワー/40度/25度/15度/0度/0度+)
騒 音 レ ベ ル	84.5dB
吐 出 圧 力	1.24MPa(MAX1.37MPa)
吐 出 水 量	2.3L/min～3L/min
タ ン ク	9L(満水時の連続作動時間約4分)
使用環境温度	0℃～50℃
サ イ ズ	W480×D86×H159(バッテリー、噴射ノズル含)
質 量	1.4kg(バッテリー、噴射ノズル含)

ハンディークリーナー

連続作動時間	強35分/弱70分
騒 音 レ ベ ル	85.7dB
集 塵 容 量	0.2L
吸 込 仕 事 率	60W(MAX)
真 空 度	15.55kPa(MAX)
風 量	0.92m ³ /min(MAX)
使用環境温度	-10℃～50℃
サ イ ズ	Φ67×H268(バッテリー含)
質 量	620g(バッテリー含)

使用前の準備

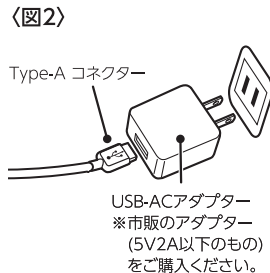
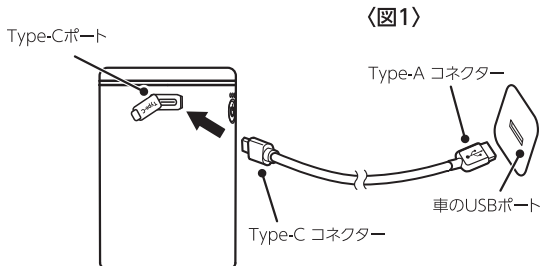
■バッテリーの充電

過充電・過放電・過電流・短絡・温度保護機能付

■お買い上げ時は、バッテリーが十分に充電されていません。

ご使用前に必ず充電してから使用してください。

- ①付属のUSBケーブルを、バッテリー側面のType-Cポートに接続してください。
 - ②車のUSBポートにType-Aコネクタを接続してください。〈図1〉
 - ③充電ランプが点滅したのを確認してください。その後充電ランプが3つ点灯状態になると、充電完了です。
- ※充電アダプター(市販品 5V/2A)での充電も可能です。〈図2〉
USBケーブルを充電アダプターに接続し、プラグをコンセントに差込んでください。

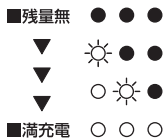


- バッテリー残量は電源スイッチ上のバッテリーランプで確認できます。
残量が少なくなるほどランプ点灯数が少なくなります。

●バッテリーランプの状態

- ・消灯…バッテリー残量がありません。
- ・点灯…バッテリー残量をランプで表示します。

※3つすべて点灯で満充電状態です。



充電時間

6~7.5時間

バッテリー使用時のご注意

※電源スイッチを押し、バッテリーランプが点灯している状態のときは、バッテリー接続接点部に電気が流れます。
バッテリー接続接点を濡れた手で触れたり、電気を通しやすいものを接触させないでください。
ショート・火災・感電・故障などの原因になります。

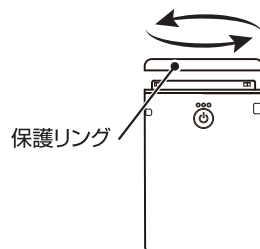
■バッテリーの準備

■バッテリー取付けの際は、保護リングをはずしてください。

右図のように回し、バッテリー本体から保護リングをはずしてから、高圧洗浄機、ハンディークリーナー、スマホ充電台に取付けてください。

※保護リングを付けたままでの取付けはできません。

※使用しないときは再度保護リングを取付けて保管してください。



高圧洗浄機の使い方

■始動時の空気抜きについて

■始動時には、ホース内の空気により十分な水圧が出ないことがあります。

その場合には内部の空気抜きをおこなってください。

①洗浄機本体を溜め水と同じ高さ、もしくはそれよりも低い位置に置き、トリガーガンのスイッチをONにしてください。

②空気抜き完了後、水圧が出ていることを確認し使用してください。

※空気抜きは、時間がかかる場合があります。

※空気抜きをすることで、約5mの高さまで吸い上げることができます。

※空気抜きを十分におこなっても圧力が出ない場合は当社までご連絡ください。

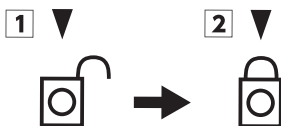
■バッテリーの取付け

①互いの取付け位置マーク(図1)を[1]の位置にあわせてください。

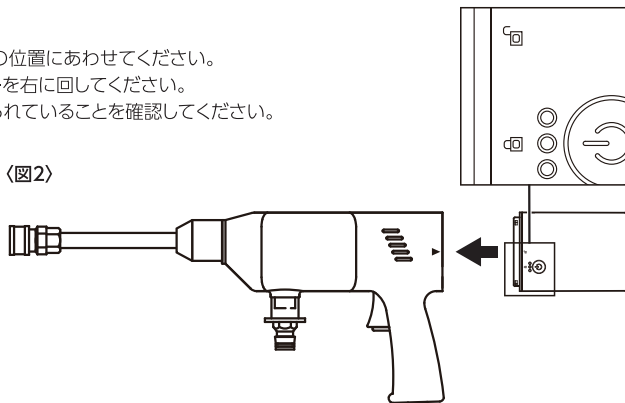
②矢印が[2]の位置にくるまでバッテリーを右に回してください。

※バッテリー取付け後は確実に取付けられていることを確認してください。

〈図1〉



〈図2〉



■給水の接続

■溜め水専用です

※水道水を直接接続し、使用することはできません。

(水道水を直接接続するとノズルから水が出続けます。)

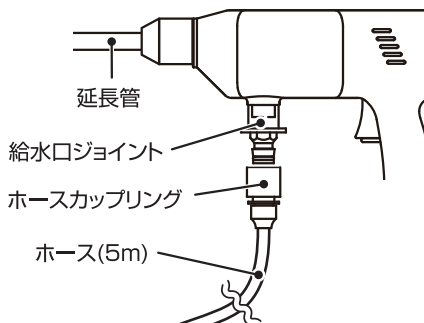
①高圧洗浄機本体に、延長管、給水口ジョイントがしっかりと取付けられていることを確認してください。

②付属の9ℓタンクに水を入れてください。

③ホースを、9ℓタンクの中に入れてください。

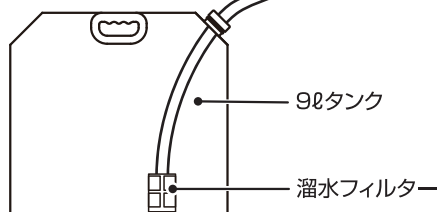
④本体の給水口ジョイントとホースカップリングを右図のように取付けてください。

⑤給水口ジョイントとホースカップリングがしっかりと取付けられていることを確認してください。



ご注意

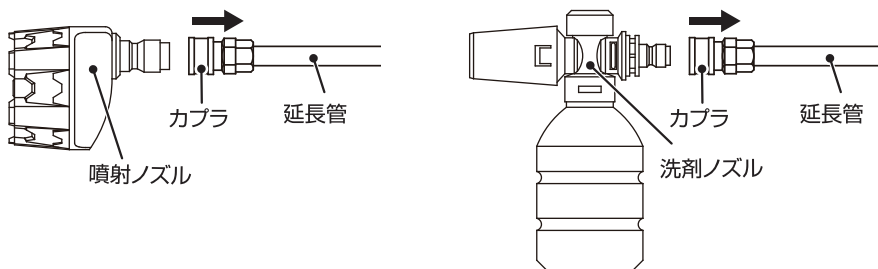
ホースなどの接続が不十分な場合、水が漏れることがあります。しっかりと接続されているか確認してください。



高圧洗浄機の使い方

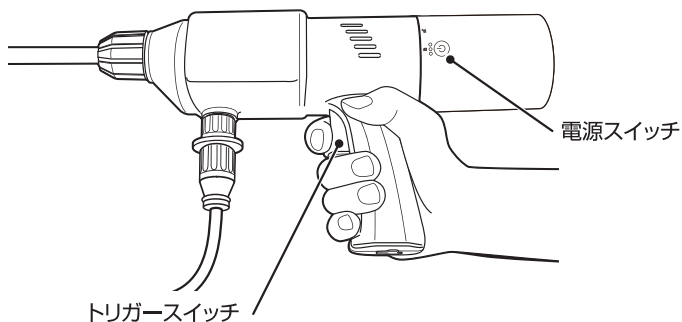
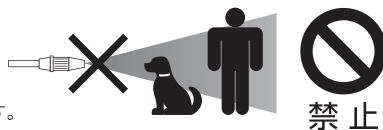
■噴射ノズル・洗剤ノズルの取付け

- カプラ先端部分を矢印の方向に押し込み、噴射ノズルまたは洗剤ノズルを取付けてください。(下図参照)
 - 取りはずす際は、カプラ先端部分を矢印の方向に押し込み取りはずしてください。
- ※取付け後はノズルを引張り、抜けないか確認してください。



■高圧洗浄機の使用

- ①バッテリーの電源スイッチを押し、電源をONにしてください。
※バッテリーランプが点灯していることを確認してください。
※バッテリーの電源をONにしないと、高圧洗浄機の電源は入りません。
※水を吸入しない状態でスイッチは絶対に入れないでください。
※低温環境では、連続作動時間が著しく低下する場合があります。
- ②トリガースイッチを握るとモーターが回転して水を噴射します。
※両手でトリガーガンをしっかり持って構えてください。
※トリガースイッチから手を離すと、自動でモーターの回転が止まります。
※噴射する際は必ず、周りに人や動物など危険が及ぶものがないことを確認してから使用してください。



高压洗浄機の使い方

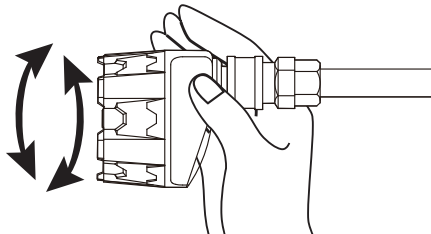
■噴射ノズルの使用

■噴射ノズルは噴射角度を6段階で切替え可能です。

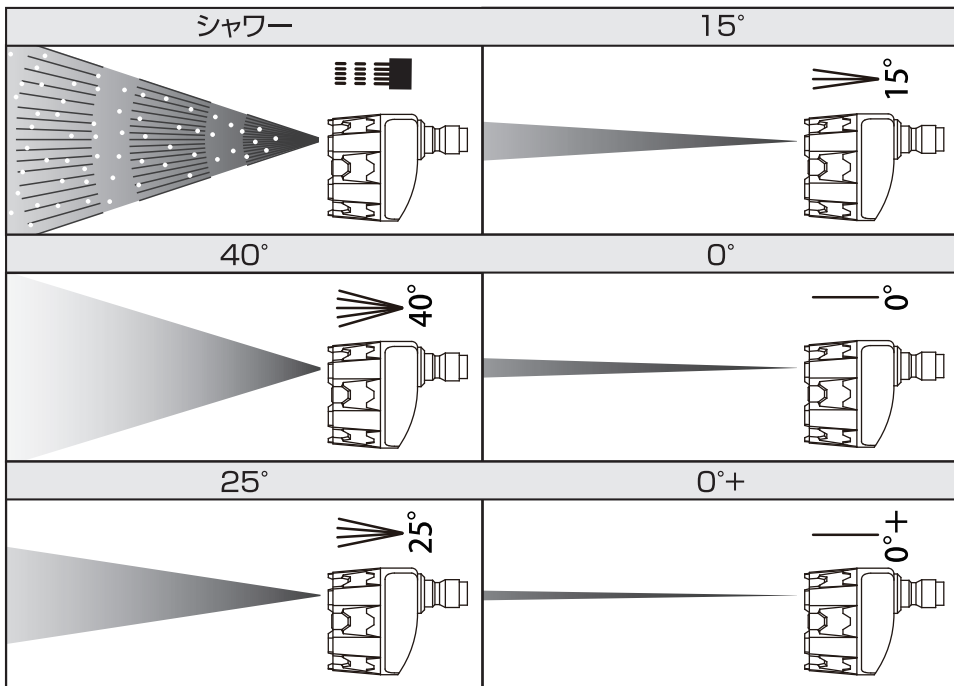
! 切替えの際は、電源をOFFにしてください。
また、切替中は絶対にノズルの噴射口を自分に向けたり、覗き込んだりしないでください。

噴射角度切替え方法

- 下図のように、噴射ノズルの根元部分を持ち、先端部分を回して角度を調整してください。



噴射角度6段階



高圧洗浄機の使い方

■洗剤ノズルの使用

〈市販の高圧洗浄機用の**中性洗剤**をご用意ください。〉

①タンクを回して洗剤ノズル本体からはずし、タンクに洗剤を注入してください。

②洗剤注入後、タンクを再度洗剤ノズル本体に取付けてください。

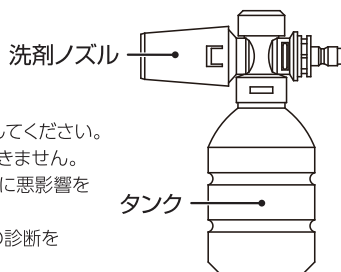
※洗剤の吸い上げが弱い場合は、ノズル先端を下方へ傾けた状態で噴射してください。

※必ず、中性洗剤を使用してください。酸性洗剤・アルカリ性洗剤は使用できません。

※酸性洗剤・アルカリ性洗剤・化学薬品を使用すると、本製品の機能や安全性に悪影響をおよぼします。

※誤って洗剤が目や口に入った場合は、スグにきれいな水で洗い流し、医師の診断を受けてください。

※保護メガネや安全手袋などを着用してください。



■洗剤ノズルは洗剤の噴射量・噴射の向きが切替えが可能です。

! 切替えの際は、電源をOFFにしてください。
また、切替中は絶対にノズルの噴射口を自分に向けたり、覗き込んだりしないでください。

洗剤の噴射量の切替え方

●下図のように、洗剤ノズル上部にあるダイヤルを回し調整をおこなってください。



洗剤の噴射の向きの切替え方

●下図のように、洗剤ノズル先端部分を回し調整をおこなってください。



■各部の点検

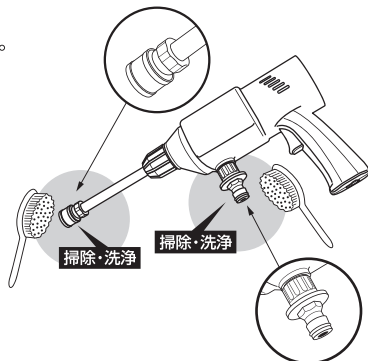
■使用される前には、必ず次の項目の点検をおこなってください。

- ジョイント部分などのパッキンの割れ、汚れがないか
- ホース・ノズル・トリガーガンの目詰りがいないか
- ホースが折れて、亀裂などが入っていないか

■高圧洗浄機の掃除・洗浄

■定期的に掃除・洗浄をおこなってください。

●ご使用頻度によりノズル・トリガーガン・ホースのジョイント部にゴミなどが付着し、“水漏れや詰まり”、“接続困難”などの原因になりますので定期的に掃除・洗浄してください。



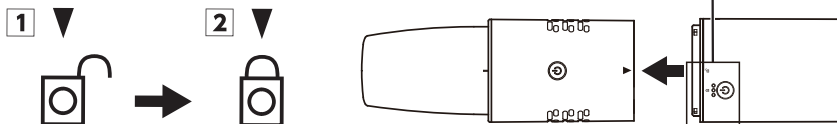
ハンディークリーナーの使い方

■バッテリーの取付け

- ①互いの取付け位置マーク(図1)を[1]の位置にあわせてください。
 - ②矢印が[2]の位置にくるまでバッテリーを右に回してください。
- ※バッテリー取付け後は確実に取付けられていることを確認してください。

〈図1〉

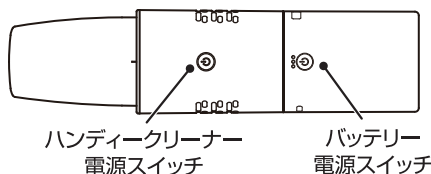
〈図2〉



■ハンディークリーナーの使用

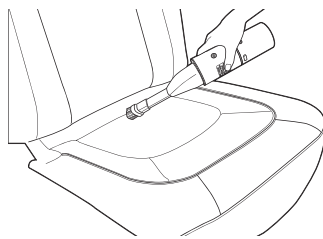
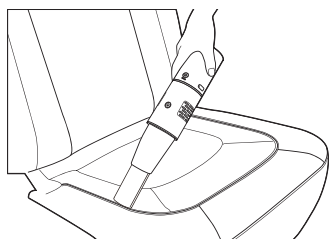
- ①バッテリーの電源スイッチを押し、電源をONにしてください。
※バッテリーランプが点灯していることを確認してください。
※バッテリーの電源をONにしないとハンディークリーナーの電源は入りません。
※低温環境では、連続作動時間が著しく低下する場合があります。
- ②ハンディークリーナーの電源スイッチを押し、電源をONにしてください。
- ③電源をONにすると自動でモーターが回転し吸引を開始します。
※ハンディークリーナーが動いている状態で、バッテリーを取りはずさないでください。
※使用する際は、人や動物などに対して使用しないでください。

■弱・強を切替えて使用できます。
作動パターンは下図の通りです



■隙間ノズル・ブラシノズルの使用

- クリーナーの吸込み口に隙間ノズルを取付けてください。
 - ブラシノズルは隙間ノズルに取付けてください。
- ※ブラシノズルのみの取付けはできません。
※ノズルを取付ける際は、必要以上の無理な差込はしないでください。
破損や抜けなくなるなどの原因になります。

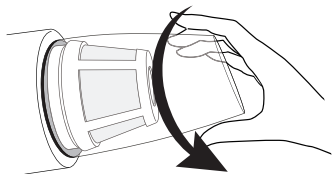


ハンディークリーナーの使い方

■ゴミの捨て方

■ダストケースの取りはずし

- ダストケースを図のように回転させて本体から取りはずしてください。

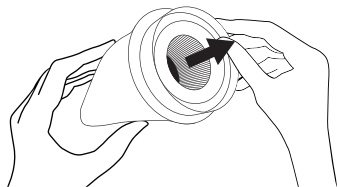


■フィルターの取りはずし。

- 取りはずしたダストケースからフィルターカバーとフィルターを抜取ってください。

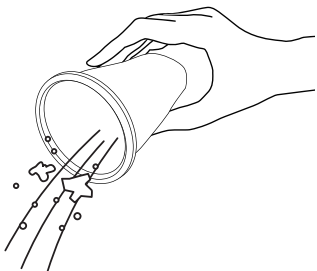
※フィルターは手前に引張るとはずれます。

※フィルターをはずす際、ダストケース内のゴミが飛び出すおそれがあります。ご注意ください。



■ゴミ捨て

- ダストケース内のゴミを捨ててください。



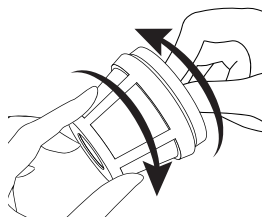
■部品の洗浄

- 通電部品以外は水洗いが可能です。



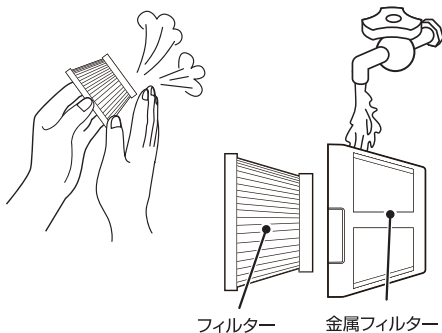
■フィルターの分解

- フィルターは、分解することができます。
- 図のようにフィルターを回し、取りはずしてください。



■フィルターの洗浄

- フィルターを取りはずし、ほこりなどの汚れをはたいて落としてください。
- 汚れがひどい場合は、中性洗剤を使用し水洗いしてください。
- ※水洗いした後は、必ずよく乾燥させてください。
- ※部品は必ず乾燥した状態で使用してください。



スマホの充電台の使い方

■ワイヤレス充電の使用

■本製品はスマホのワイヤレス充電が可能です。

※使用される際は、お使いのスマホがワイヤレス充電対応機種かどうかご確認ください。

①バッテリーにスマホ充電台をセットし、「カチッ」と音がするまでスマホ充電台を右に回してください。(下図)

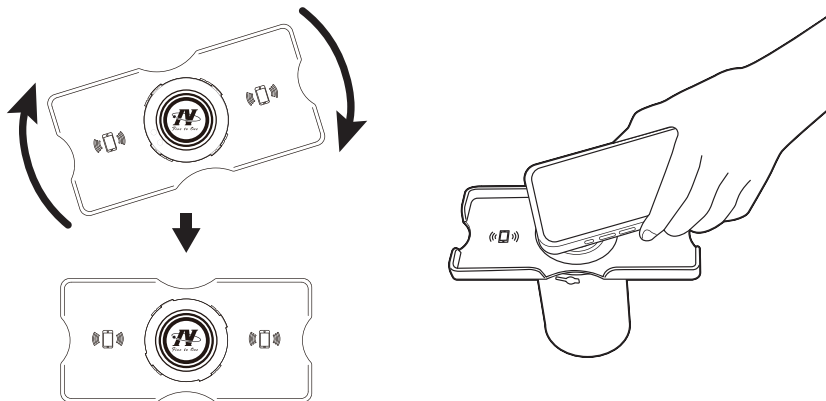
②バッテリーの電源を入れ、スマホ充電台の上にスマホを置くと充電が開始されます。

※バッテリーランプが点灯していることを確認してください。

※スマホ充電台が確実に取付けられていることを確認してください。

※充電の際は、落下・転倒の危険性がない場所で使用してください。

※スマホ充電台を取付けず、バッテリーに直接スマホを置かないでください。



■USB出力の使用

■本製品はUSB出力によって様々な機器の予備バッテリーとして使用可能です。

※本製品が使用できるかは、対象機器の取扱説明書をご確認ください。

①バッテリーにType-Aコネクタを接続してください。

②対象機器にType-Cコネクタを接続してください。

③バッテリーの電源スイッチを押し、電源をONにすると出力が開始されます。

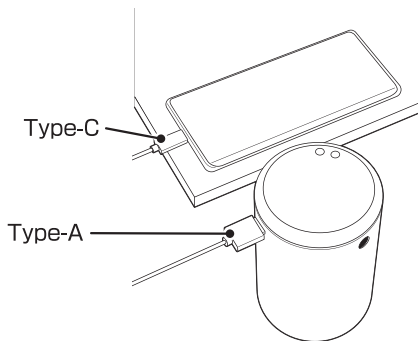
※バッテリーランプが点灯していることを確認してください。

※各接続箇所が確実に接続されていることを確認してください。

※バッテリーと対象機器との接続には、必ず付属のUSBケーブルを使用してください。

最大出力 : 18W

USB出力 : Type-A 5V-3.4A/9V-2A



トラブルシューティング

必ず「安全上のご注意」を先にお読みください。

バッテリー		
こんなとき	可能性のある原因	対処方法
電源が入らない 使用中に止まる	<ul style="list-style-type: none"> ●バッテリーは確実に取付けられていますか？ ●バッテリー残量がなくなっていないですか？ ●使用環境温度は適正ですか？ ●バッテリーの温度保護が働いていませんか？ ●バッテリーの短絡保護が働いていませんか？ 	<ul style="list-style-type: none"> ●バッテリー取付けの確認 ●バッテリーを充電 ●使用環境温度の確認 ●温度が下がるのを待つ^{*1} ●一度充電し、保護を解除する^{*2}
高圧洗浄機		
こんなとき	可能性のある原因	対処方法
水が出ない 圧力が出ない 異常に音がうるさい	<ul style="list-style-type: none"> ●ホースが折れ曲がっていませんか？ ●各パーツの接続に不具合はないですか？ ●ゴミが詰まっていますか？ ●フィルターが目詰まりしていませんか？ ●ホース内に空気が溜まっていますか？ ●ノズルが目詰まりしていませんか？ ●モーターの故障 	<ul style="list-style-type: none"> ●ホースの折れを確認 ●各接続を確認 ●接続部の掃除 ●フィルターの掃除 ●ホース内に水を通す ●ノズルの目詰まりを除去 ●当社および販売店にご相談ください
ハンディークリーナー		
こんなとき	可能性のある原因	対処方法
吸込みが弱い 異常に音がうるさい	<ul style="list-style-type: none"> ●ダストケースにゴミが溜まっていますか？ ●フィルターが目詰まりしていませんか？ ●吸入口やノズルが目詰まりしていませんか？ ●モーターの故障 	<ul style="list-style-type: none"> ●ダストケースの掃除 ●フィルターの掃除 ●吸入口、ノズルの掃除 ●当社および販売店にご相談ください

上記の対処をしても改善されない場合は、ご使用を中止し販売店か当社に点検・修理をご依頼ください。

※1 バッテリーには温度保護機能が搭載されています。連続使用などにより、バッテリーが高温になると保護機能が働き出力を停止します。保護機能は温度が下がると自動的に解除されます。

※2 バッテリーには短絡保護機能が搭載されています。バッテリー接続接点部に水や金属類など、電気を通しやすいものが接触すると保護機能が働き出力を停止します。保護機能は自動的に解除されません。解除するには充電ケーブルを接続し、一度充電をおこなってください。充電開始後数秒で保護機能は解除され、出力可能な状態に戻ります。

火災・感電・ショートを防ぐために 異常・故障時は、すぐに使用を中止する。発煙・発火・感電の原因になります。



下記の場合、すぐに使用を中止し、販売店または当社へ点検・修理を依頼してください。

- スイッチを入れても、ときどき作動しないことがある。
- 使用中ときどき止まる。
- 使用中に異常な音がする。
- 本体が変形したり異常に熱い。
- コードの破損やホース・フィルターが破れている。
- こげくさい“におい”などの異臭がする。

長年ご使用の電化製品は点検を!!

〈こんな症状はありませんか〉

- スイッチを入れても時々運転しないことがある。
- 本体やバッテリーが異常に熱い。焦げ臭いニオイがする。
- 運転中に異常な音や振動がする。
- モーターの回転が止まったり遅かったり不規則な時がある。
- その他の異常や故障がある。



ご使用を中止してください。

すぐに使用を中止し、故障や事故防止のため、販売店にご相談ください。

アフターサービスと保証

当社製品の補修・修理には、当社純正部品を必ず使用してください。純正部品以外を使用すると、故障や事故の原因になるばかりでなく、クレームおよび修理のご依頼などは、一切お受けできなくなり、すべての保証の対象から外れる場合がございます。(他メーカー製品に当社部品を使用した場合も同様とします。)<修理について> 修理などのお問い合わせは、品番、製造番号、ご購入日をご確認のうえ、お買い上げの販売店、または当社にお申し付けください。

- 製品改良のため、仕様などを予告なく変更することがあります。

〈総発売元〉 日動工業株式会社

- 本社 〒572-0076 大阪府寝屋川市仁和寺本町1-3-2-2 TEL.072(803)6905代 FAX.072(803)6908
- 札幌営業所 〒003-0822 札幌市白石区菊水元町二条2-3-1 TEL.011(871)0577代 FAX.011(871)0579
- 東京営業所 〒135-0016 東京都江東区東陽4-8-14 TEL.03(5683)4010代 FAX.03(5683)4021
- 名古屋営業所 〒454-0848 名古屋市中川区松ノ木町1-3-2-2 TEL.052(351)3666代 FAX.052(352)7558
- 大阪営業所 〒572-0076 大阪府寝屋川市仁和寺本町1-3-2-2 TEL.072(803)6905代 FAX.072(803)6908
- 福岡営業所 〒812-0016 福岡市博多区博多駅南4-17-3-2 TEL.092(474)7955代 FAX.092(474)6329