

日動スターライトシリーズ

フロスター65s

EXTRA HEAVY DUTY CONSTRUCTION 蛍光灯ライト

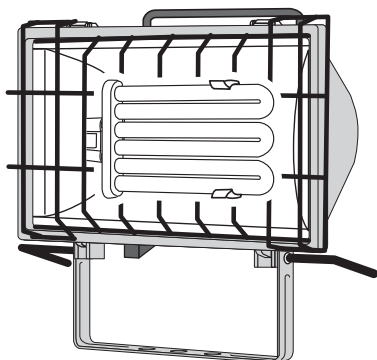
このたびは、日動スターライトシリーズをお買い上げいただきありがとうございます。
ご使用前に、この取扱説明書を、よくお読みいただき、適切な取扱と保守をしていただいでいつまでも安全に
能率よくお使い下さい。なお、この取扱説明書は大切に保管してください。

フロスター65s インバーター方式(本体内蔵)

※交換球は、F65W-SF以外は使用できません。

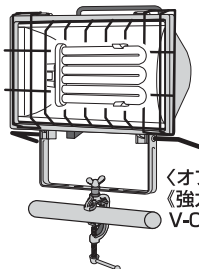
別売オプションによる組合せ

多種多様な使い勝手を追求し、豊富なバリエーションを用意!!

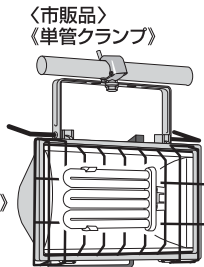


FLS-65D

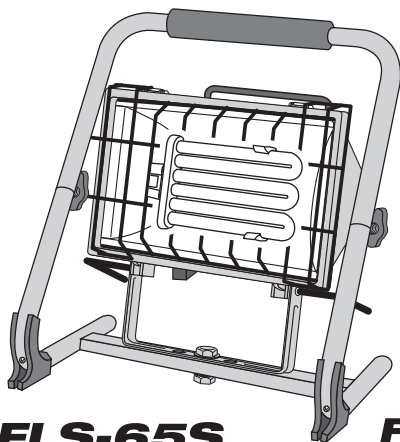
〈本体のみ〉



〈オプション〉
〈強力鍛造パイプ〉
V-01

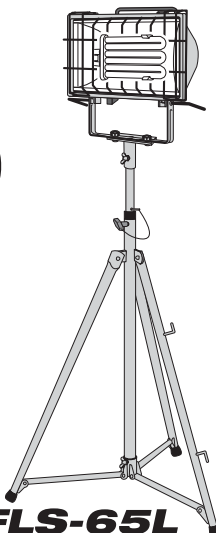


〈市販品〉
〈単管クランプ〉



FLS-65S

〈床スタンド仕様〉



FLS-65L

〈オプション〉
〈スタンダード三脚スタンド〉
S-01



FLS-65LW

〈オプション〉
〈スーパー三脚スタンド〉
S-02

〈オプション〉
〈2灯用取付バー〉
F-01

EXTRA HEAVY DUTY CONSTRUCTION

フロスター-65s インバーター方式(本体内蔵)

蛍光灯ライト

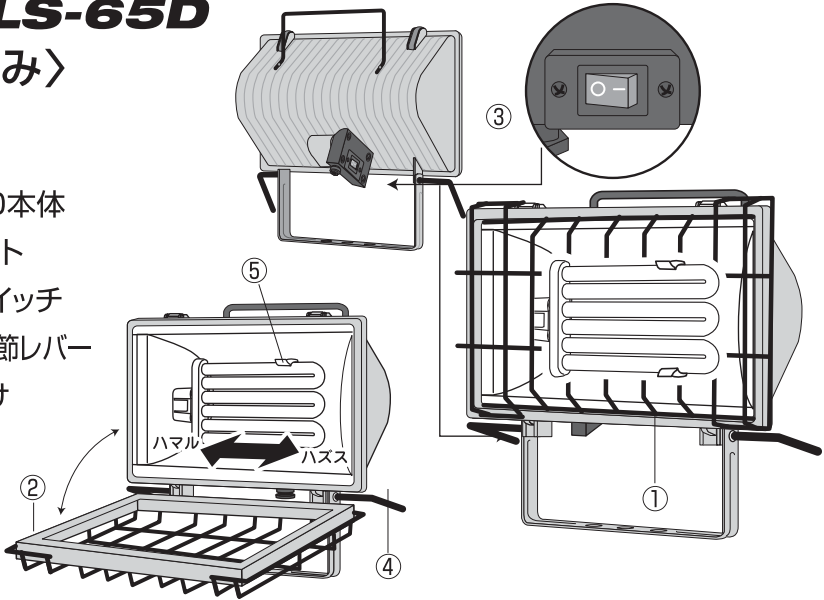
〈組立内容〉

■型式 **FLS-65D**

〈本体のみ〉

〈部品名称〉

- ① FLS-65D本体
- ② ガードネット
- ③ 防雨型スイッチ
- ④ 本体角度調節レバー
- ⑤ ランプ受け



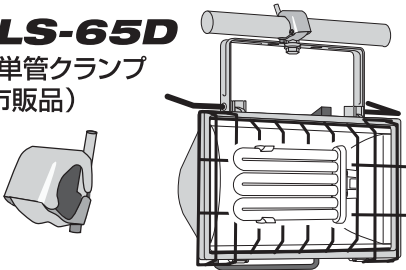
※交換球は、F65W-SF以外は使用できません。

仕 様

- | | |
|---------------------|-----------------------------------|
| ■ 屋外型(防雨型) | ■ ランプ……………蛍光灯 65W |
| ■ 定格電圧……………100V | ■ 電線……………アース付5m(ポッキンプラグ付) |
| ■ 定格消費電力……………65W | ■ 重量……………約4.0kg |
| ■ 定格周波数……………50/60Hz | ■ 本体サイズ…縦 35.5cm/横 35.5cm/奥行 19cm |

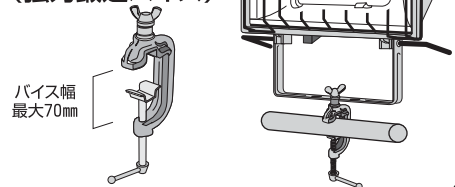
FLS-65D

⊕単管クランプ
(市販品)



FLS-65D

⊕V-01
(強力鍛造バイス)



EXTRA HEAVY DUTY CONSTRUCTION

フロスター-65s

インバーター方式(本体内容)

蛍光灯ライト

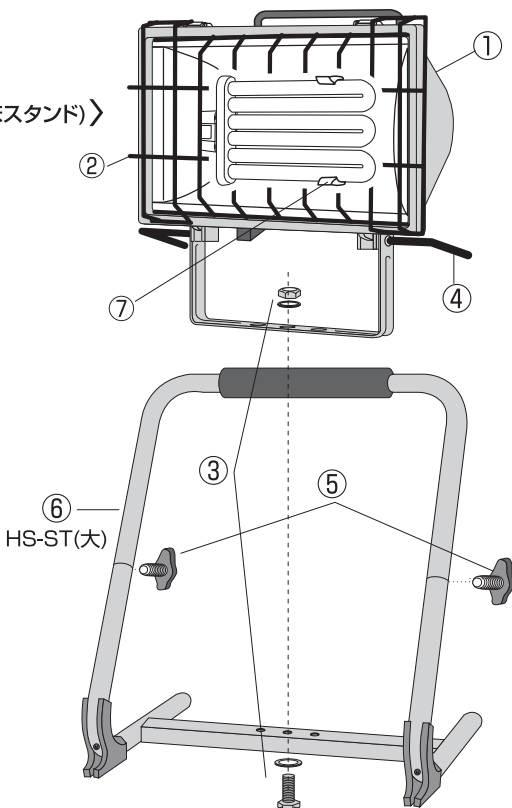
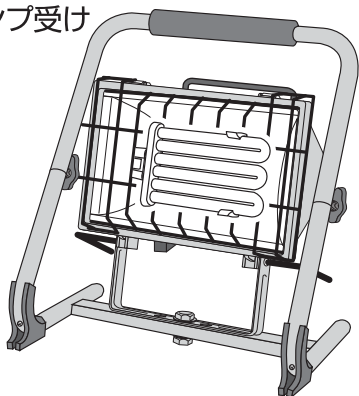
■型式 **FLS-65S**

〈床スタンド仕様〉

〈FLS-65D(本体) ⊕ HS-ST(大)(床スタンド)〉

〈部品名称〉

- ① FLS-65D本体
- ② ガードネット
- ③ 本体固定ネジ
- ④ 本体角度調節レバー
- ⑤ スタンド固定ネジ
- ⑥ 床スタンド
- ⑦ ランプ受け



※交換球は、F65W-SF以外は使用できません。

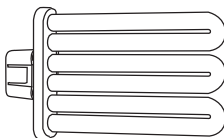
仕 様

- | | |
|-------------------|-----------------------------------|
| ■ 屋外型(防雨型) | ■ ランプ……………蛍光灯 65W |
| ■ 定格電圧……………100V | ■ 電線……………アース付5m(ポッキンプラグ付) |
| ■ 定格消費電力…65W | ■ 重量……………約5.4kg |
| ■ 定格周波数………50/60Hz | ■ 本体サイズ…縦 47.5cm/横 45cm/奥行 29.5cm |

FLS-65D専用交換球

明るくて省エネ!! 低温で安全!〈熱量軽減〉

■型式 **F65W-SF**



蛍光灯
65w

EXTRA HEAVY DUTY CONSTRUCTION

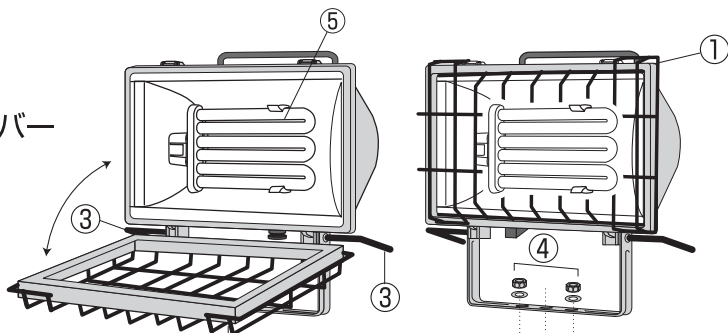
フロスター-65S インバーター方式(本体内蔵) 蛍光灯ライト

〈組立内容〉

■型式 **FLS-65L** (FLS-65D (本体) ⊕ S-01 (スタンダード三脚スタンド))

〈部品名称〉

- ① FLS-65D 本体
- ② ガードネット
- ③ 本体角度調節レバー
- ④ 本体固定ネジ
- ⑤ ランプ受け

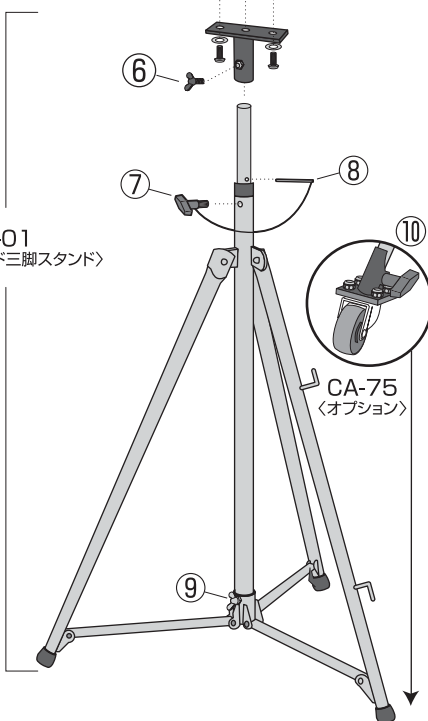


S-01

〈スタンダード三脚スタンド〉

- ⑥ 本体ポール固定ネジ
- ⑦ 高さ調節ネジ
- ⑧ 落下防止ピン
- ⑨ 三脚固定ネジ
- ⑩ キャスター (オプション)

S-01
〈スタンダード三脚スタンド〉



※交換球は、F65W-SF以外は使用できません。

仕様

- 屋外型 (防雨型)
- 定格電圧……………100V
- 定格消費電力…65W
- 定格周波数……………50/60HzW
- ランプ……………蛍光灯 65W
- 電線……………アース付約5m (ポッキングプラグ付)
- 重量……………約10.0kg
- 本体サイズ…………揚程…1615mm~2135mm

EXTRA HEAVY DUTY CONSTRUCTION

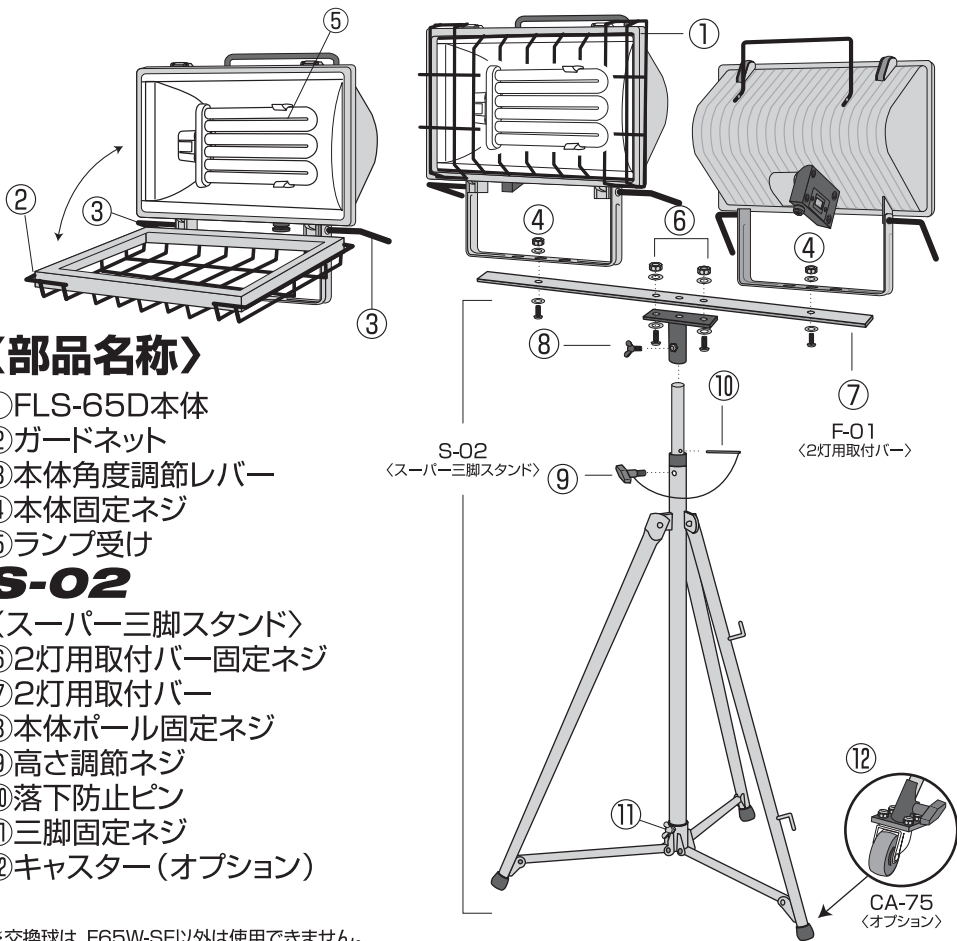
フロスター-65s

インバーター方式(本体内蔵)

蛍光灯ライト

〈組立内容〉

■型式 **FLS-65LW** 〈FLS-65D(本体)×2灯 ⊕ S-02(スーパー三脚スタンド)〉



〈部品名称〉

- ①FLS-65D本体
- ②ガードネット
- ③本体角度調節レバー
- ④本体固定ネジ
- ⑤ランプ受け

S-02

〈スーパー三脚スタンド〉

- ⑥2灯用取付バー固定ネジ
- ⑦2灯用取付バー
- ⑧本体ポール固定ネジ
- ⑨高さ調節ネジ
- ⑩落下防止ピン
- ⑪三脚固定ネジ
- ⑫キャスター(オプション)

※交換球は、F65W-SF以外は使用できません。

※④本体固定ネジは1本のみで本体を取り付けてください。

仕 様

- 屋外型(防雨型)
- 定格電圧……………100V
- 定格消費電力…65W × 2
- 定格周波数…50/60Hz
- ランプ……………蛍光灯 65W × 2灯
- 電線……………アース付5m(ポッキングプラグ付)
- 重量……………約16.5kg
- 本体サイズ…揚程…1740mm~2505mm

点滅を繰り返すなど、正常に点灯しない場合は、直ちに電源を切り、ランプを交換してください。

ランプはソケットに確実に取付けてください。(ランプの落下及び接触不良による過熱、発煙の原因となります。)

引火する危険性のある場所(ガソリン、可燃性スプレーシナー)で使用はさけてください。火災や爆発の原因となります。

異常に気が付いた時は、直ちに使用を止め電源を切ってください。(決して分解や改造はしないでください。)

酸などの腐食性のある場所では、一般器具によるランプの使用はさけてください。腐食による漏電や落下等の原因となります。

衝撃、振動は与えないでください。(本体の故障や、ランプの破損及び怪我の原因となります。)

紙や布などで覆ったり、ライトの前方に物などを置くと火災等の原因となりますので、1m以上離して使用してください。

塗料などを塗らないでください。ランプが過熱し、破損によるケガの原因となります。

防雨型ですので、水中での使用はしないでください。

落としたり、物をぶつけたり、無理な力を加えたり、キズをつけないで下さい。(破損した場合、ケガの原因となります。)

使用済の電球は割らずに廃棄してください。(ランプを割るとガラス破片が飛散し、ケガの原因となります。)

ご使用前に必ずプラグコードの点検を、行ってください。傷んだまま使用されますと感電・火災の危険があります。

点灯中、消灯後はランプが熱いので絶対に触れないでください。ヤケドの原因となります。

使用後は、必ず電源プラグをコンセントから抜いてください。

取付け、取り外しや器具清掃のときは、必ず電源をOFFにしてください。

電源は100Vを使用してください。

蛍光灯を取付ける時は、発光管部分を強く握りしめないでください。(破損の原因となります。)

ポッキンプラグ

● ●

どちらのコンセントでも使用OK!

- アースピンが自然に倒れ、2Pコンセント簡単に使えます。
- コンセントから抜くと、アースピンが起き上がります。

実用新案登録

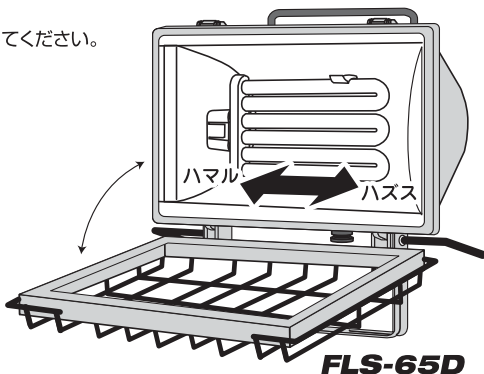
■ランプ取り付け及び手順

注) ランプの取り付け及び取り替えは必ず電源を切って行ってください。

- 1 本体全面カバーを外してください。
ワンタッチ金具でとまっています。
- 2 無理な力をかけないように取り替えてください。

(注意) 強い衝撃を与えたり、落下させると破損の原因となりますので取り扱いには十分注意をしてください。

- 3 全面カバーを取り付けてください。



■組み立て方

三脚部 三脚(大・中・小)

- 1 三脚固定ネジをゆるめ三脚を広げます。広げた後三脚固定ネジをしっかりと締め付けてください。
- 2 三脚に本体取付枠を本体固定ネジで固定します。

フレーム部

- 1 投光部を取付枠に角度調節ネジでしっかりと固定してください。

投光部

- 1 ランプを取り付けてください。〔取り付け方参照〕
- 2 ガードネットを本体にワンタッチ金具で固定する。
- 3 三脚部に本体取付けネジで本体を取り付ける。

調節方法

- 1 取付枠の角度調節ネジで投光部の角度調整をおこなってください。
- 2 高さ調節ネジをゆるめて高さ調節をします。

《注意》

- ランプ個々の光色には多少のバラツキがある場合もありますが実用上問題ありません。
- 急激な電圧降下があるときは、ランプが暗くなることがあります。

●製品の改良の為、仕様などを予告なく変更する事があります。

発売元  **日動工業株式会社**

| | | | | |
|--------|-----------|----------------------|-----------------------|--------------------|
| 本社・工場 | 〒570-0002 | 大阪府守口市佐太中町6丁目47番7号 | TEL.06 (6905) 6905(代) | FAX.06 (6905) 9788 |
| 京都工場 | 〒613-0023 | 京都府久世郡久御山町野村字村東148-3 | TEL.075 (631) 0208(代) | FAX.075 (631) 3950 |
| 札幌営業所 | 〒003-0822 | 札幌市白石区菊水元町二条2丁目3番1号 | TEL.011 (871) 0577(代) | FAX.011 (871) 0579 |
| 東京営業所 | 〒135-0016 | 東京都江東区東陽4丁目8番14号 | TEL.03 (5683) 4010(代) | FAX.03 (5683) 4021 |
| 名古屋営業所 | 〒454-0848 | 名古屋市中川区松ノ木町1丁目32番地2 | TEL.052 (351) 3666(代) | FAX.052 (352) 7558 |
| 大阪営業所 | 〒570-0002 | 大阪府守口市佐太中町6丁目47番7号 | TEL.06 (6905) 6905(代) | FAX.06 (6905) 9788 |
| 福岡営業所 | 〒812-0016 | 福岡市博多区博多駅南4丁目16番14号 | TEL.092 (474) 7955(代) | FAX.092 (474) 6329 |