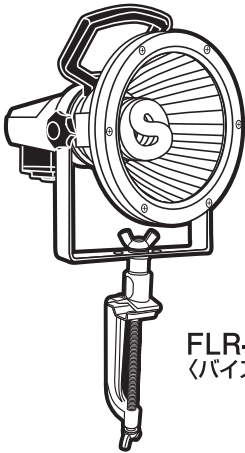


蛍光灯ラツパライト **屋外型**

この度は、日動工業の蛍光灯ラツパライトをお買い上げいただき、厚くお礼申し上げます。
 ご使用になる前に、この取扱説明書をよくお読みになり、本製品の内容と性能を十分にご理解の上で、
 適切な取扱いと保守をおこなってください。また、取扱説明書はいつでも取出せるよう大切に保管して
 ください。

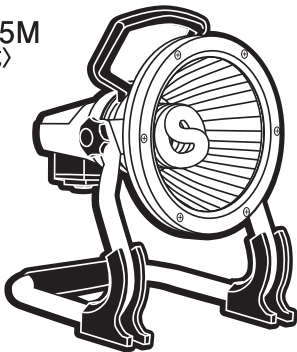
インバーター内蔵型蛍光球使用

蛍光灯27W形

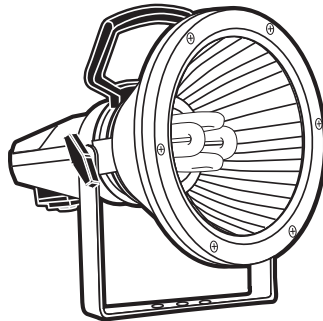


FLR-27D-5M
 〈ハイス式〉

FLR-27S-5M
 〈床スタンド式〉

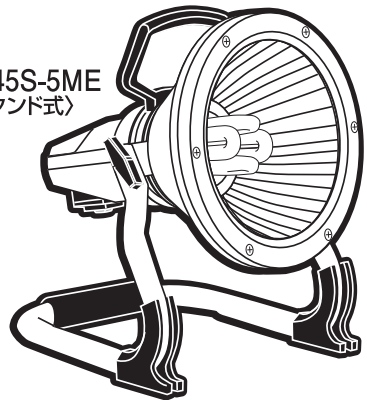


蛍光灯45W形



FLR-45D-5ME
 〈本体のみ〉

FLR-45S-5ME
 〈床スタンド式〉



蛍光灯ラップライト

[組立内容]

■型式 /

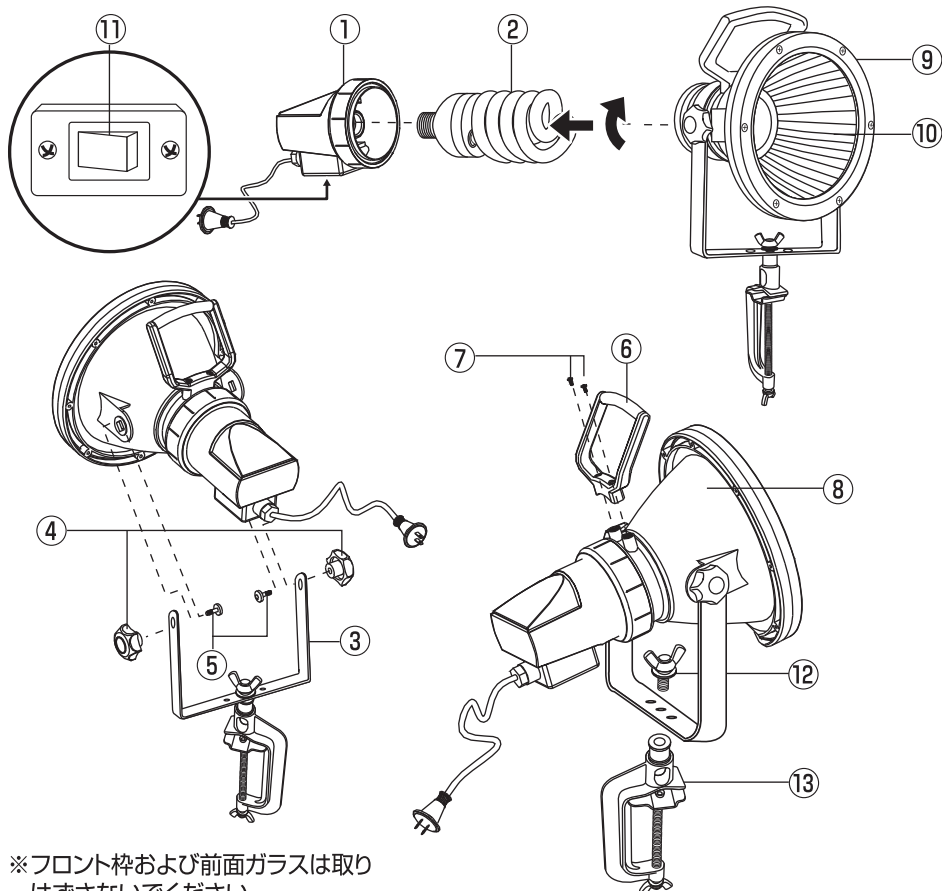
FLR-27D-5M

■ 蛍光灯27W形・バイス式

27W形交換球

口金
E26

■ 型式 / F27W-T



※フロント枠および前面ガラスは取りはずさないでください。

仕様

- 屋外型 (防雨型)
- 定格電圧……………100V
- 周波数……………50 / 60Hz
- 消費電力……………28W
- 定格電流……………0.47A
- 電源線……………2芯 5m
(防雨2Pプラグ付)

- ① 本体ケース
- ② 蛍光球
- ③ 本体取付枠
- ④ 本体取付ノブ
- ⑤ 本体取付ネジ
- ⑥ 取手
- ⑦ 取手固定ネジ
- ⑧ リフレクター
- ⑨ フロント枠
- ⑩ 前面ガラス
- ⑪ 防雨スイッチ
- ⑫ 蝶ボルト
- ⑬ バイス V-95S

蛍光灯ラップライト

[組立内容]

■型式 /

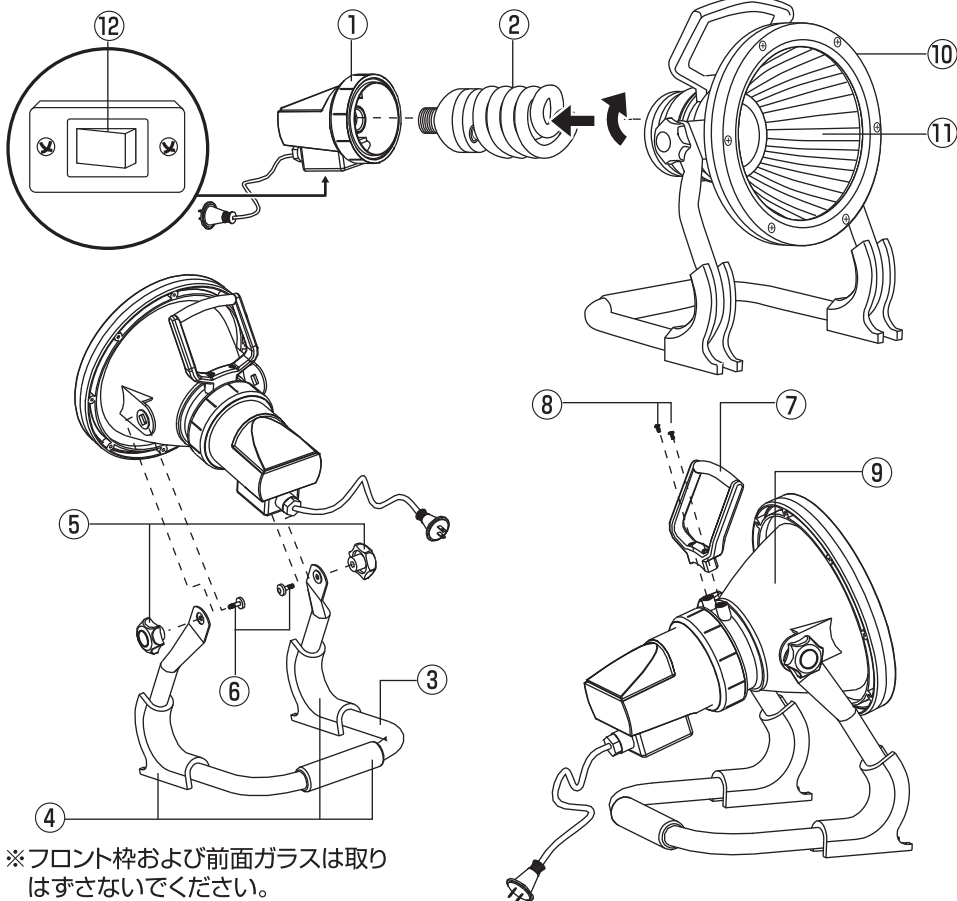
FLR-27S-5M

■蛍光灯27W形・床スタンド式

27W形交換球

口金
E26

■型式 / F27W-T



※フロント枠および前面ガラスは取りはずさないでください。

仕様

- 屋外型 (防雨型)
- 定格電圧……………100V
- 周波数……………50 / 60Hz
- 消費電力……………28W
- 定格電流……………0.47A
- 電源線……………2芯 5m
(防雨2Pプラグ付)

- ① 本体ケース
- ② 蛍光球
- ③ 床スタンド
- ④ スタンドカバー
- ⑤ 本体取付ノブ
- ⑥ 本体取付ネジ
- ⑦ 取手
- ⑧ 取手固定ネジ
- ⑨ リフレクター
- ⑩ フロント枠
- ⑪ 前面ガラス
- ⑫ 防雨スイッチ

蛍光灯ラップライト

〔組立内容〕

■型式／

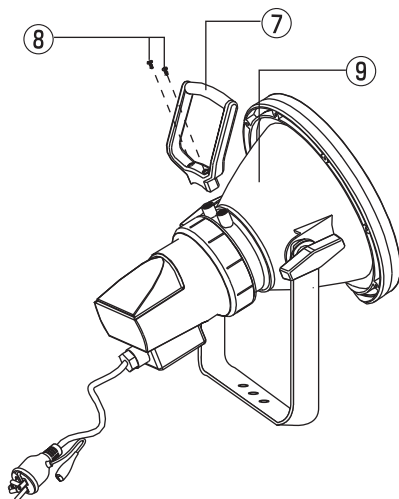
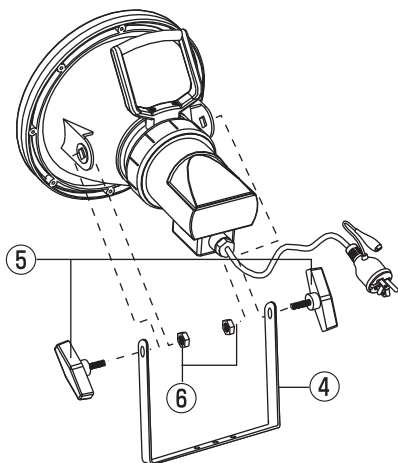
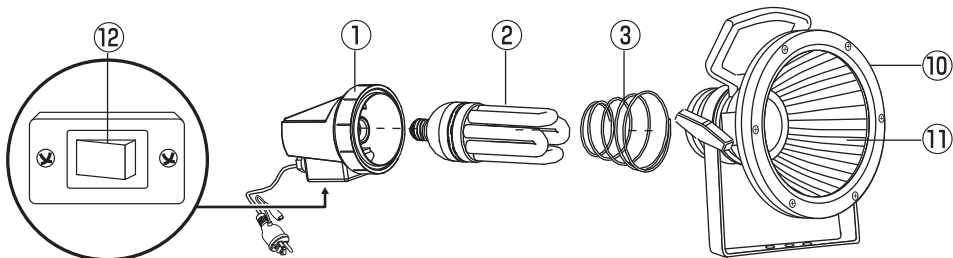
FLR-45D-5ME

■蛍光灯45W形・本体のみ

45W形交換球

口金
E26

■型式／F45W-S



※フロント枠および前面ガラスは取り
はずさないでください。

仕 様

- 屋外型(防雨型)
- 定格電圧……………100V
- 周波数……………50/60Hz
- 消費電力……………42W
- 定格電流……………0.7A
- 電源線……………アース付 5m
(ポッキンプラグ付)

- ①本体ケース
- ②蛍光球
- ③スプリング
- ④本体取付枠
- ⑤本体取付ネジ
- ⑥本体取付ナット
- ⑦取手
- ⑧取手固定ネジ
- ⑨リフレクター
- ⑩フロント枠
- ⑪前面ガラス
- ⑫防雨スイッチ

蛍光灯ライト

〔組立内容〕

型式／

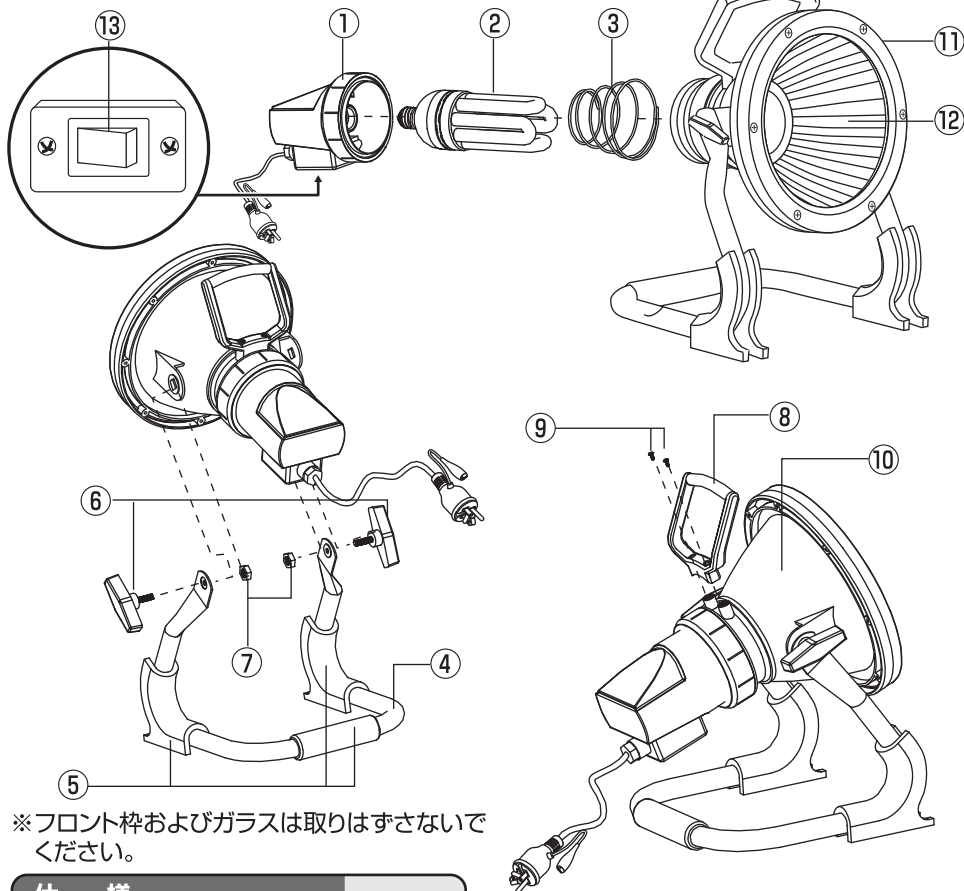
FLR-45S-5ME

蛍光灯45W形・床スタンド式

45W形交換球

口金
E26

型式／F45W-S



※フロント枠およびガラスは取りはずさないでください。

仕様

- 屋外型(防雨型)
- 定格電圧……………100V
- 周波数……………50/60Hz
- 消費電力……………42W
- 定格電流……………0.7A
- 電源線……………アース付 5m
(ポッキンプラグ付)

- ① 本体ケース
- ② 蛍光球
- ③ スプリング
- ④ 床スタンド
- ⑤ スタンドカバー
- ⑥ 本体取付ネジ
- ⑦ 本体取付ナット
- ⑧ 取手
- ⑨ 取手固定ネジ
- ⑩ リフレクター
- ⑪ フロント枠
- ⑫ 前面ガラス
- ⑬ 防雨スイッチ

蛍光灯ラップライト

〔オプション〕

オプションの使用で1灯三脚式・2灯三脚式としても使用できます。

蛍光灯45W形・1灯三脚式

FLR-45D-5ME 〈本体〉



S-01 〈スタンダード三脚〉

蛍光灯45W形・2灯三脚式

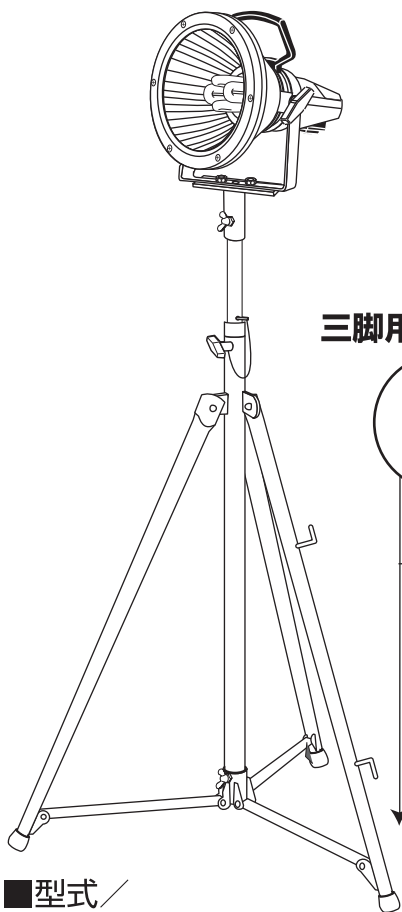
FLR-45D-5ME 〈本体×2〉



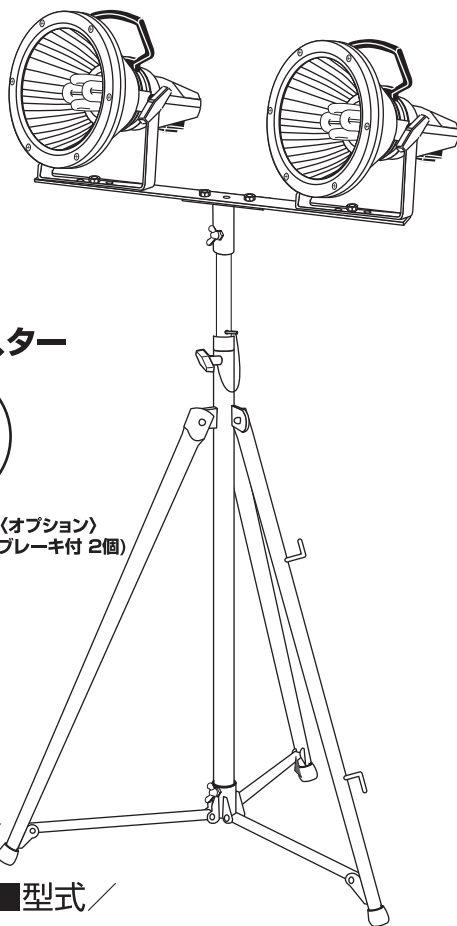
S-01 〈スタンダード三脚〉



F-01 〈2灯用フラットバー〉



■型式 /
FLR-45L-5ME



■型式 /
FLR-45LW-5ME

三脚用キャスター



CA-75 (オプション)
3個セット(ブレーキ付 2個)

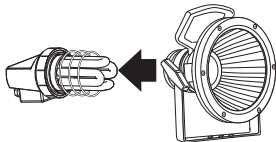


蛍光灯ラップライト

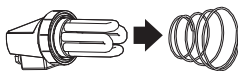
〔蛍光球の交換方法・使用上の注意〕

蛍光球の交換方法(45Wのみスプリング使用)

①リフレクターから
本体ケースをははずす。

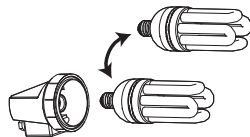


②球からスプリングをははずす。
※割れないように気をつけて
ください。

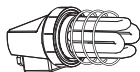


※スプリングは45Wのみ使用

③本体ケースから球をははずし、
新品に入替える。

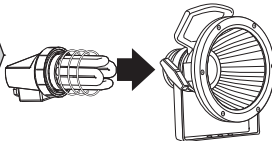


④スプリングを球に取付ける。
※割れないように気をつけて
ください。



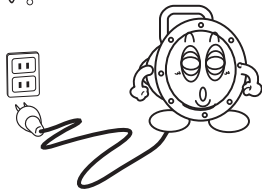
※スプリングは45Wのみ使用

⑤本体ケースをリフレクターに
はめ込み、締付ける。

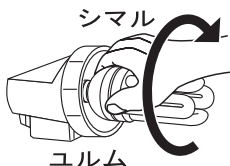


使用上の注意

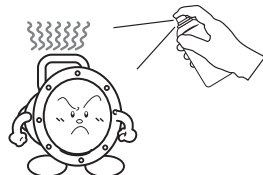
点滅を繰り返すなど、正常に
点灯しない場合は、すぐに電
源を切り、球を交換してくださ
い。



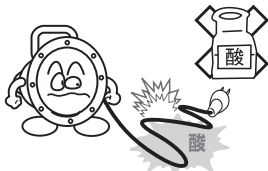
発光部を直接手で握らずに、
必ず本体側ケースを持って確
実に取付けてください。
本体の故障や、球の破損・
ケガの原因になります。



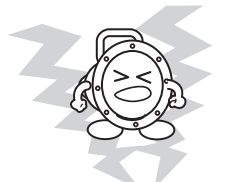
引火する危険性のある場所
(ガンリン、可燃性スプレー、シ
ンナー)で使用はさけてください。
火災・爆発の原因になります。



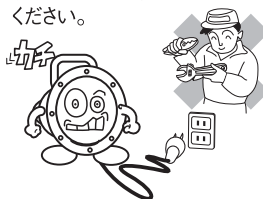
酸などの腐食性のある場所
での使用はさけてください。腐食
による漏電・落下などの原因
になります。



衝撃、振動は与えないくださ
い。
本体の故障や、球の破損・
ケガの原因になります。



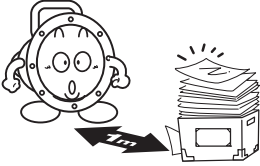
異常に気がついた時は、すぐ
に使用を中止し、電源を切っ
てください。決して分解や改造はしな
いでください。



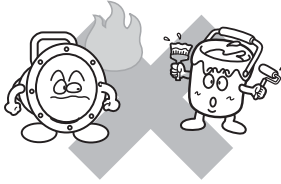
蛍光灯ラップライト

〔使用上の注意〕

紙や布などで覆ったり、灯具の前方に物などを置くと火災などの原因になりますので、1m以上離して使用してください。



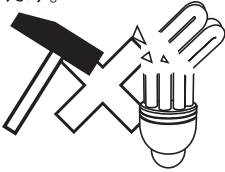
塗料などを塗らないでください。球が過熱し、破損によるケガの原因になります。



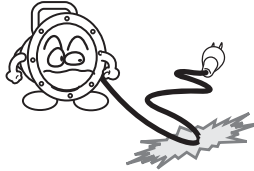
一般的な防雨型です。水中や、著しい雨中での使用はしないでください。



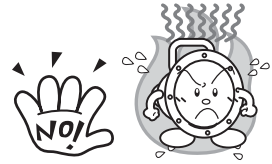
落としたり、物をぶつかけたり、無理な力を加えたり、キズをつけないでください。破損した場合、ケガの原因になります。



ご使用前に、必ずプラグ、コードの点検をおこなってください。傷んだまま使用されると感電・火災のおそれがあります。



点灯中、消灯後は球、前面ガラスが熱いので絶対に触れないでください。やけどの原因になります。



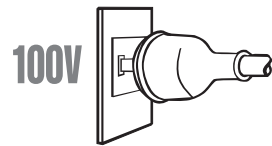
使用後は、必ず電源プラグをコンセントから抜いてください。



取付け、取りはずしや器具清掃のときは、必ず電源をOFFにしてください。



電源は100Vを使用してください。



灯具を逆さまに吊るさないでください。



蛍光灯ラツパライト

〔使用上の注意〕

安全にご使用していただくために、次のことをご守りください。

使用場所	使用環境温度	防水性能
屋外の一般的な場所 落下のおそれや振動・衝撃のある場所、オイルミスト・油煙など腐食性ガスや可燃性ガスの発生する雰囲気、可燃材が隣接する場所、粉塵の多い場所、塩害地域では使用しないでください。	0℃～40℃	防雨型 防水型ではありません。水中では使用しないでください。

警告

※取扱いを誤った場合、死亡または重傷を負う可能性が想定される場合を示します。



●ご使用は正しくおこなってください。使用方法を誤ると、火災・感電・落下のおそれがあります。



●電源の接続は、確実におこなってください。火災・感電などの危険や災害がおこるおそれがあります。



●接地工事は電気設備技術基準(D種接地工事)に従って確実におこなってください。接地が不完全な場合、感電などのおそれがあります。



●本製品を改造しないでください。火災・感電・落下などの原因になります。

●落下のおそれや振動・衝撃のある場所、オイルミスト・油煙など腐食性ガスや可燃性ガスの発生する雰囲気、可燃材が隣接する場所、粉塵の多い場所、塩害地域では使用しないでください。



●前面ガラスなどの部品類が破損した状態で使用しないでください。火災・感電などの原因になります。

●発煙や異臭がするなど異常を感じたらすぐに電源を切り、販売店または当社にご相談ください。

異常のまま使用すると、火災・感電などのおそれがあります。

注意

※取扱いを誤った場合、危険な状態が起こる可能性があり、傷害や軽傷などを負う可能性や物的損害の発生が想定される場合を示します。



●ご使用前に本製品の定格電圧を必ず確認してください。誤って使用すると、火災・焼損・短寿命の原因になります。



●一般屋外型(防雨型)です。それ以外の場所では使用できません。火災・過熱・発煙などの原因になります。



●常に強い風のあたる場所では使用しないでください。火災・感電・落下などの原因になります。



●使用環境温度をごえる場所では使用しないでください。火災・感電・点灯不良などの原因になります。



●指定外の取付けをすると、思わぬ災害や破損の原因になります。

●前面ガラスは取扱いにご注意ください。衝撃などが加わると、破損の原因になります。

●お手入れの際は、必ず電源を切ってからおこなってください。感電の原因になります。



●照明器具には寿命があります。外観に異常がなくても内部の劣化が進行しています。

定期的な点検・交換をしてください。

●周囲温度が高い場合、点灯時間が長い場合は、寿命が短くなります。

●安全に使用するために、1年に1回は自主点検をおこなってください。

●3年に1回は工事店などの専門家による点検をおこなってください。3年以上経過している場合は、入念に点検をおこなってください。異常のまま使用すると、火災・感電・落下などの原因になります。

※安全点検をおこなう際は、当社HPに安全点検項目などを掲載しておりますので、ご活用ください。

<http://www.nichido-ind.co.jp/check.html>

保守上のご注意


器具の点検・清掃時には使用上の注意を再度ご確認ください。

- 器具の清掃について…汚れを落とす場合は、中性の洗剤を漬した柔らかい布をよくしぼって拭取り、洗剤が器具に残らないように乾いた布で仕上げてください。シンナーやベンジンなどの揮発性のものおよび酸・アルカリ性の洗剤などで拭いたり、直接殺虫剤をかけたりしないでください。変質による器具の破損や変色の原因になります。

保証規定

1. 製品および取扱説明書の記載事項に従った正常な使用状態で故障した場合は、お買い上げ後、表記の期間、無償修理または交換のみさせていただきます。保証期間は「**お買い上げ日より1年間**」です。
 2. 保証期間内でも次の場合は、有償にて修理または交換となります。
 - イ. 異常電圧や指定外の使用電源（電圧・周波数）などによる故障。
 - ロ. 法令および取扱説明書に違反した使用や誤用・乱用・取付場所の移動など取扱い不注意による故障。
 - ハ. 火災・地震・水害および落雷その他天災地変や盗難などの災害による故障。
 - ニ. 施工上の不備や不当な修理・改造および使用不可の場所での使用が起因する故障。
 - ホ. 使用中に生じた傷など外観上の変化。
 - ヘ. 本書の提示がない場合。
 3. 遠隔地への出張修理をおこなった場合には出張に要する実費を申し受ける場合もあります。
 4. 交換の必要が生じた場合は、製品に本書を添えてお買い上げ店へご持参または、当社へ直接ご送付ください。
 5. 故障原因確認のため、修理・交換前の部品および製品は、販売店もしくは当社にて引取らせていただきます。
- ※保証の例外 24時間連続使用など、1日20時間以上の長期使用の場合は保証期間を6ヵ月とします。

本書は再発行いたしませんので紛失しないよう大切に保管してください。

保証書	商品名	蛍光灯ラップライト27W・45W		保証期間	お買い上げ 年月日より 年 月 日 1 年	
	お客様様	ご住所		販売店	店名	
		氏名	電話	店住所		
		型式		ロットNo.		
総発売元  日動工業株式会社						

●製品改良のため、仕様などを予告なく変更することがあります。

総発売元  日動工業株式会社

- 本社 〒572-0076 大阪府寝屋川市仁和寺本町1-3-22 TEL.072(803)6905(代) FAX.072(803)6908
- 札幌営業所 〒003-0822 札幌市白石区菊水元町二条2-3-1 TEL.011(871)0577(代) FAX.011(871)0579
- 東京営業所 〒135-0016 東京都江東区東陽4-8-14 TEL.03(5683)4010(代) FAX.03(5683)4021
- 名古屋営業所 〒454-0848 名古屋市中川区松ノ木町1-3-22 TEL.052(351)3666(代) FAX.052(352)7558
- 大阪営業所 〒572-0076 大阪府寝屋川市仁和寺本町1-3-22 TEL.072(803)6905(代) FAX.072(803)6908
- 福岡営業所 〒812-0016 福岡市博多区博多駅南4-17-32 TEL.092(474)7955(代) FAX.092(474)6329