



リフェ(リン酸鉄)リチウムイオンバッテリー

屋外型

24-01-1

保管用

防水規格 IP65

着脱式LED 充電タイプ チャージライト LIFE

取扱説明書

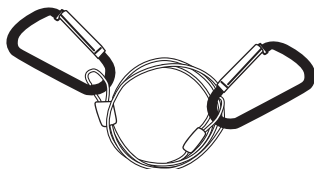
保存用

この度は、日動工業のチャージライトLIFEをお買い上げいただき、厚くお礼申し上げます。ご使用になる前に、この取扱説明書をよくお読みになり、本製品の内容と性能を十分にご理解の上で、適切な取扱いと保守をおこなってください。

また、取扱説明書はいつでも取出せるよう大切に保管してください。

付属品

- 落下防止ワイヤー



明るさ2段階

HIGH/LOW切替スイッチ式

リフェ(リン酸鉄)リチウム 充電時間
イオンバッテリー

19.2V
6Ah

2時間

LED
50w

BAT-LI50RE

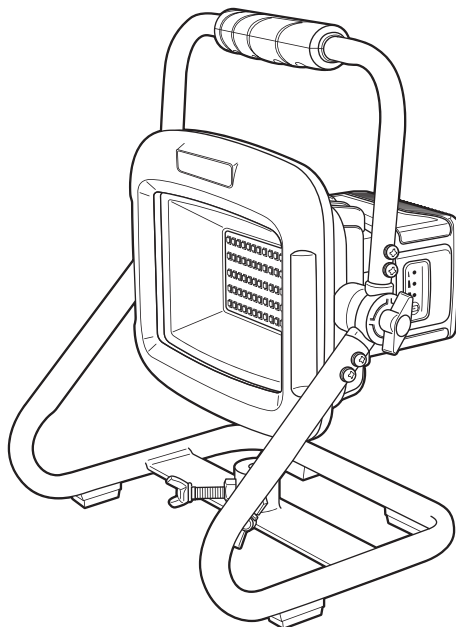
連続点灯時間

HIGH

4時間

LOW

8.5時間



※連続点灯時間とは、電池の特性上、残量が少なくなり切れるまでの時間です。 ※低温環境でご使用の場合は、点灯時間が短くなります。

ご購入後、初めてご使用になる時は必ず「初期充電」をおこなってください。





目次

安全のための注意喚起	1
お客さまへ【警告】と【注意】	1
各種仕様	3
バッテリーの充電方法	3
HIGH/LOW切替スイッチ	5
バッテリーの取付け取りはずし	5
落下防止ワイヤーの取付け	5
バッテリー使用・保管・廃棄のご注意	6
オプション	巻末
保証書	巻末

安全のための注意喚起

記載内容の注意事項は、想定される危害や損害を注意喚起シンボルで警告表示しています。本製品を正しくご使用いただき、使用者および周囲の人々への危害、損害を未然に防止するためのものです。誤った取扱いや不適切な設置をすると重大な事故や致命傷になるような事態もあります。「安全のための注意喚起」「警告」「注意」を必ずお読みいただき、細心の注意をはらって正しくお使いください。

■注意喚起シンボル

	警告	取扱いを誤った場合に、危険な状態が起こる可能性があり、死亡または重傷を負う可能性が想定される場合。
	注意	取扱いを誤った場合に、危険な状態が起こる可能性があり、中程度の障害や軽傷を負う可能性が想定される場合および物的損害などの発生が想定される場合。
	強制	必須事項 ：しなければならないこと。 ※図の中や近くに指示内容や注意事項が描かれているものもあります。
	禁止	禁止事項 ：してはならないこと。 ※図の中や近くに具体的な禁止事項が描かれているものもあります。

●注意喚起シンボルは一般的な場合を示しています。

お客さまへ

- ご使用前に、この「取扱説明書」を必ずお読みのうえ、正しくお使いください。
- 取扱説明書は必ず保管し、交換・清掃時にも安全のために再度ご確認ください。



警告

※取扱いを誤った場合、死亡または重傷を負う可能性が想定される場合を示します。



- バッテリーは専用充電器以外では充電しないでください。発熱・火災・感電・故障などの原因になります。
- 本製品は火気の近くや炎天下に駐車する車内など、高温になる場所では、充電・使用・保管はしないでください。発火・破裂・火災などの原因になります。
- 本製品を改造しないでください。火災・感電・落下などの原因になります。
- 落下のおそれや振動・衝撃のある場所、オイルミスト・油煙など腐食性ガスや可燃性ガスの発生する雰囲気、可燃材が隣接する場所、粉塵の多い場所、塩害地域では使用しないでください。火災・感電・落下などの原因になります。
- 一般の屋内でも、硫黄成分や塩素雰囲気さらされるなど、化学物質が存在する場所では使用できません。(硫黄成分：一部の食品や薬品、自動車の排気ガスにも含有) (塩素雰囲気：プール施設など)
- 光学性能や器具に悪影響をおよぼし故障・落下・火災の原因になります。
- トルエン・ヘキサン・アセトンなど有機溶剤が存在する場所では、使用しないでください。有機溶剤は樹脂や金属を侵し、腐食・落下・故障の原因になります。
- 本体や前面ガラスなどの部品類が破損した状態で使用しないでください。火災・感電・落下などの原因になります。
- 発煙や異臭がするなど異常を感じたらすぐに電源を切り、販売店または当社にご相談ください。異常のまま使用すると、火災・感電などのおそれがあります。





警告

※取扱いを誤った場合、死亡または重傷を負う可能性が想定される場合を示します。



- 点灯中および消灯直後の器具は高温になっていますので触らないでください。やけどなどのケガをするおそれがあります。



- 濡れた手で電源プラグに触れないでください。感電・故障などの原因になります。
- 電線や端子の電極間を接触させないでください。ショート・火災・感電・故障などの原因になります。
- 電源プラグやジャックは必ず確実に接続してください。



- 差込みが浅かったりグラついているとショート・火災・感電・故障などの原因になります。
- 落下や強い衝撃などで損傷のおそれのある状態では使用しないでください。



- ショート・火災・感電・故障などの原因になります。
- 点灯したまま、本体を寝かせたり倒立状態などで、使用しないでください。発火・火災・感電などの原因になります。



- ご使用済のバッテリーは一般のゴミとしては破棄しないでください。発火・火災・感電などのおそれがあります。資源を有効に活用するためにもリサイクル業者・自治体にお持ちいただき、リサイクルにご協力ください。
- ご使用になる際は、取扱説明書に記載された内容を守り安全を十分に考慮してお使いください。



注意

※取扱いを誤った場合、危険な状態が起こる可能性があり、傷害や軽傷などを負う可能性や物的損害の発生が想定される場合を示します。



- 一般屋外型(防雨型)です。それ以外の場所や冠水・浸水のおそれのある場所では使用できません。感電・火災・過熱・発煙などの原因になります。



- 点灯した状態で、布や紙などの燃えやすいものをかぶせないでください。発火のおそれがあります。
- 充電しながらの点灯はしないでください。本製品やACアダプターの故障・発火の原因になります。



- 電源コードやプラグ・ジャックは乱暴に扱わないでください。電源コードを引張って抜いたり、電源プラグやジャックが変形するような取扱いはしないでください。



- 清掃やお手入れの際は、必ず電源を切って、器具が十分に冷えてからおこなってください。感電・やけどの原因になります。



- 使用環境温度をごえる場所では使用・保管はしないでください。火災・感電・点灯不良などの原因になります。
- 常に強い風のある場所では使用しないでください。火災・感電・落下などの原因になります。



- 試験点灯などの一時的な点灯確認以外では、日中の点灯はしないでください。過熱や短寿命の原因になります。



- 本製品の取扱いにご注意ください。衝撃などが加わると、破損の原因になります。破損により危険が生じる場所では、安全対策をおこなってください。

- 器具や破片の落下による事故を未然に防ぐことをお勧めします。
- 指定外のご使用をすると、思わぬ災害や破損の原因になります。
- 照明器具には寿命があります。一般的な使用で8~10年程で外観に異常がなくても内部の劣化が進行しています。定期的な点検・交換をしてください。

- 周囲温度が高い場合や点灯時間が長い場合は、寿命が短くなります。

- 本製品のLEDは非常に長寿命なため、長年に渡り光源交換の必要がありません。

- 但し使用中の故障への対応や安全にご使用いただくために、定期点検をおこなう必要があります。

- 安全に使用するために、1年に1回は自主点検をおこなってください。3年に1回は専門家による点検をおこなってください。3年以上経過している場合は、入念に点検をおこなってください。

- 異常のまま使用すると、火災・感電・落下などの原因になります。

- LEDにはバラツキがあるため、同一型式製品でも光源色や明るさが異なる場合があります。

- 光源を直視しないでください。目に悪影響(失明、視力低下)をおよぼす可能性があります。

日常的に光源の近くや反射光を目視する場合は防護眼鏡などの保護が必要です。

※LEDユニットのみの交換はできません。

使用場所

屋外の一般的な場所

落下のおそれや振動・衝撃のある場所、オイル・ミスト・油煙など腐食性ガスや可燃性ガスの発生する雰囲気、可燃材が隣接する場所、粉塵の多い場所、塩害地域では使用しないでください。

使用環境温度

-10℃~50℃

防水性能

防雨型

防水型ではありません。水中では使用しないでください。

保守上のご注意

器具の点検・清掃時には安全のための注意喚起を再度ご確認ください。

- 器具の清掃について……汚れを落とす場合は、中性の洗剤を濃した柔らかい布をよくしぼって拭取り、洗剤が器具に残らないように乾いた布で仕上げてください。シンナーやベンジンなどの揮発性のものおよび酸・アルカリ性の洗剤などで拭いたり、直接殺虫剤をかけたらししないでください。変質による器具の破損や変色の原因になります。

- 安全点検について……当社HPに安全点検項目などを掲載しておりますので、ご利用ください。

<https://www.nichido-ind.co.jp/support/check>

検索

日動チェックシート

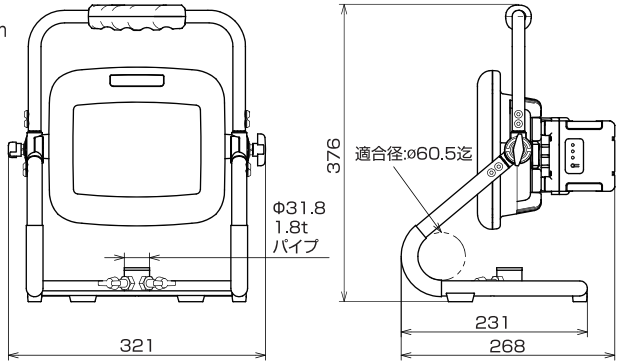
各種仕様

(単位:mm)

BAT-LI50RE

- バッテリー：リン酸鉄リチウムイオン19.2V 6Ah
- 電池寿命：約2000回
- 充電電源：100V/200V(50/60Hz)
- 充電時間：2時間
- 連続点灯時間：(HIGH) 4時間
(LOW) 8.5時間
- 定格光束：5320Lm(MAX)
- 光源色：昼光色(6000K)
- 球寿命：40000時間
- 使用環境温度：-10℃～50℃
- 質量：4.6kg

- <付属品> ACアダプター 1
 バッテリー用ユニット 1
 落下防止ワイヤー 1
 カラビナフック 2



※連続点灯時間とは、電池の特性上、残量が少なくなり切れるまでの時間です。 ※低温環境でご使用の場合は、点灯時間が短くなります。
 ※球寿命は光束が70%に低下するまでの時間です。表示は設計値であり、製品の寿命を保証するものではありません。
 ※LEDにはバラツキがあるため、同一型式製品でも光源色や明るさが異なる場合があります。

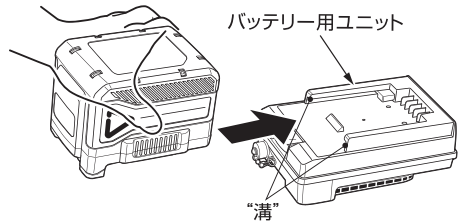
バッテリーの充電方法

ご注意

- 必ずバッテリー用ユニットに充電ジャックを差込んでからACアダプターをコンセントに接続してください。
- ※通電状態でバッテリー用ユニットに充電ジャックを差込むとスパークするおそれがあります。

※充電完了後は必ずACアダプター差込口のキャップを確実に閉めてください。

1. バッテリー凸部をバッテリー用ユニットの“溝”にあわせて、矢印の方向にスライドし、取付けてください。
 正常に取付ければ、「カチッ」と音が出ます。



2. ACアダプターの充電ジャックをバッテリー用ユニットの「ACアダプター差込口」に差込んでください。

充電時間

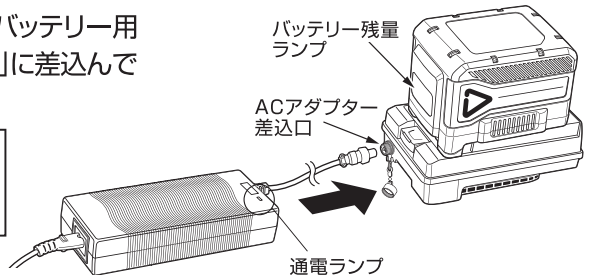
2時間

バッテリー本体に過充電保護機能付
 満充電になると自動的に充電を停止します。

バッテリー残量ランプ



充電中点滅
 ▼
 赤・黄・緑の順に点滅から点灯に切替わります。
 ▼
 緑点灯で満充電です

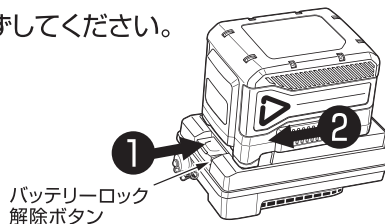


※ACアダプターは、屋内型です。充電の際は、必ず雨や水のかからない場所でおこなってください。

〈ユニットからバッテリーの取りはずし〉

バッテリーロック解除ボタンを矢印①の方向に押しとロックがはずれ②の方向にずれます。

バッテリーを矢印②の方向にスライドして取りはずしてください。



バッテリー残量確認ボタン

■ バッテリー残量ランプ

バッテリー残量確認ボタン左の3つのランプがバッテリー残量をあらわしています。残量が少なくなるほどランプ点灯数が少なくなります。

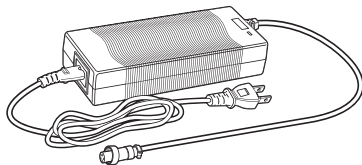
■ バッテリー残量ランプの状態

- 消灯…スイッチがOFFか、バッテリー残量がありません。
- 点灯…スイッチがONになりバッテリー残量を表示します。
3つすべて点灯で満充電状態です。
- バッテリーのみで保管時やスイッチがオフの場合は、バッテリー残量確認ボタンを押すと、バッテリー残量を確認できます。

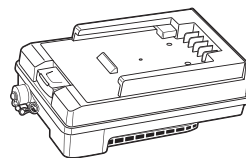
付属品

BAT-LI60B用ACアダプター LI60B-AD

入力：AC100～240V 50/60Hz
出力：DC21.6V 3.8A



バッテリー用ユニット LI60B-UNIT



過充電・過放電・過電流・温度保護機能付

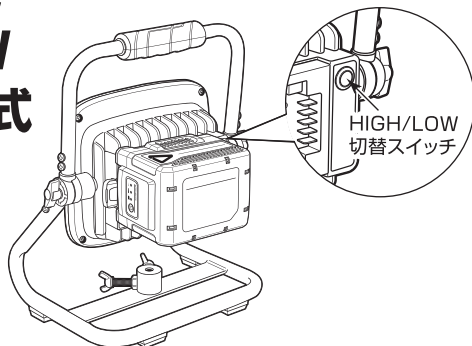
〈バッテリーのご注意〉

- バッテリー残量が減り、消灯した後でも、少しの時間点灯できますが、その点灯を繰り返しておこなうと過放電になる場合があります。
- 充電しながらの点灯はしないでください。本製品やACアダプターの故障の原因になります。

HIGH/LOW切替スイッチ

明るさ2段階! HIGH/LOW 切替スイッチ式

スイッチを押すと
HIGHで点灯し、
再度押すと
LOWに切替ります。



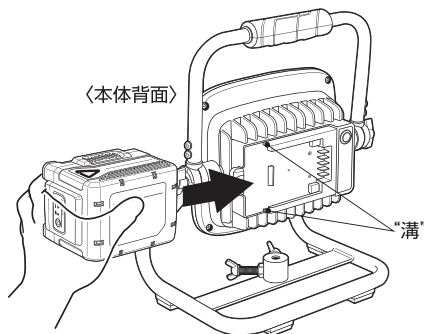
〈点灯パターン〉

HIGH
↓
LOW
↓
OFF

バッテリーの取付け・取りはずし

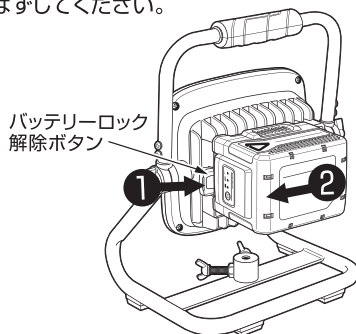
〈バッテリーの取付け〉

バッテリー凸部を本体背面にある“溝”にあわせて、
矢印の方向にスライドし、取付けてください。
正常に取付ければ、「カチッ」と音がします。



〈バッテリーの取りはずし〉

バッテリーロック解除ボタンを矢印①の方向に
押すとロックがはずれ②の方向にずれます。
バッテリーを矢印②の方向にスライドして取り
はずしてください。

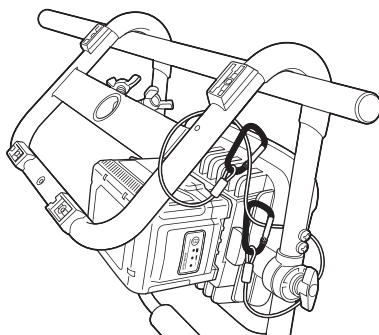


落下防止ワイヤーの取付け

■単管やパイプなどに引掛けてご使用になる場合

右図のように床スタンドのフレームをまたいで、
落下防止ワイヤーにカラビナフックを引掛けて
ください。

※イラストを参考に安全なワイヤーの取付を
おこなってください。



バッテリー使用・保管・廃棄のご注意

ご購入時のバッテリーは十分に充電されていないため、
バッテリー保護機能が働いている場合があります。

**ご購入後、初めてご使用になる時は必ず
「初期充電」をおこなってください。**

〈使用上のご注意〉

- バッテリーは使用しない状態でも少しずつ放電していきます。お使いいただく前に必ず充電してください。
- バッテリーは特性上、充電された状態でも、低温状況では使用時間が短くなります。
- バッテリーを充電する時は、事前に放電したり使い切る必要はありません。
- 充電中や使用中は、バッテリーが温かくなることがありますが、異常ではありません。
- 低温または高温の場所で充電すると十分に充電ができなかったり、バッテリーの劣化につながる場合があります。
- 長期間使用しない場合は、過放電を避けるため接続をはずして保管してください。また高温・多湿の場所を避けて保管してください。

ご使用前、ご使用後は、必ず充電してください。

※放電状態で放置していると過放電となりバッテリーが劣化して充電ができなくなります。

（ バッテリーは、長期間使用しないと6ヵ月後には約60%放電します。
6ヵ月毎に必ず満充電にして保管してください。 ）

使用済バッテリーを廃棄するときは

リチウムイオンバッテリーはリサイクルすることができます。
資源を有効に活用するため充電式電池リサイクル業者へ
お持ちいただくか、自治体の指示に従ってリサイクルにご
協力ください。

（バッテリーは分解せずにそのままお出しください。）



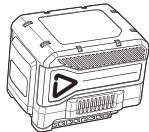
Li-ion

オプション

バッテリー関連

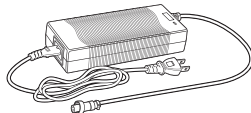
予備バッテリー BAT-LI60B

- バッテリー リチウムイオン
19.2V 6Ah
- 充電電源 100V/200V(50/60Hz)
- 電池寿命 約2000回
- 充電時間 2時間
- 質量 1.3kg



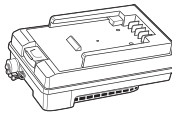
BAT-LI60B用 ACアダプター LI60B-AD

- 100V/200V兼用
(50/60Hz)
- 質量 580g



バッテリー用 ユニット LI60B-UNIT

- 質量 390g

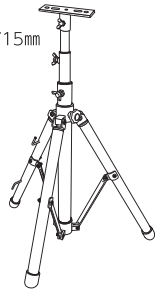


三脚

軽量三脚 S-001

- サイズ W1010 ×
H735~1715mm
- 質量 3.4kg

積載荷重
10kg
(最大)



保証規定

1. 製品および取扱説明書の記載事項に従った正常な使用状態で故障した場合は、お買い上げ後、表記の期間、無償修理または交換のみさせていただきます。保証期間は「**お買い上げ日より1年間**」です。
2. 保証期間内でも次の場合は、有償にて修理または交換となります。
 - イ. 異常電圧や指定外の使用電源(電圧・周波数)などによる故障。
 - ロ. 法令および取扱説明書に違反した使用や誤用・乱用など取扱に不注意による故障。
 - ハ. 火災・地震・水害および落雷その他天災地変や盗難などの災害による故障。
 - ニ. 施工上の不備や不当な修理・改造および使用不可の場所での使用が起因する故障。
 - ホ. 使用中に生じた傷など外観上の変化。
 - ヘ. 本書の提示がない場合。
3. 遠隔地への出張修理をおこなった場合には出張に要する実費を申し受ける場合もあります。
4. 交換の必要が生じた場合は、製品に本書を添えてお買い上げ店へご持参または、当社へ直接ご送付ください。
5. 故障原因確認のため、修理・交換前の部品および製品は、販売店もしくは当社にて引取らせていただきます。

本書は再発行いたしませんので紛失しないよう大切に保管してください。

バッテリー交換は保証期間内であっても有償です。

保証書	商品名	チャージライトLIFE		保証期間	お買い上げ 年月日より		年	月	日	1	年
	お客様	ご住所			販売店	店名					
		氏名			店	住所					
		型式			ロットNo.						
総発売元 日動工業株式会社											

●製品改良のため、仕様などを予告なく変更することがあります。

(総発売元) 日動工業株式会社

- 本社 〒572-0076 大阪府寝屋川市仁和寺本町1-3-22 TEL.072(803)6905(代) FAX.072(803)6908
- 札幌営業所 〒003-0822 札幌市白石区菊水元町二条2-3-1 TEL.011(871)0577(代) FAX.011(871)0579
- 東京営業所 〒135-0016 東京都江東区東陽4-8-14 TEL.03(5683)4010(代) FAX.03(5683)4021
- 名古屋営業所 〒454-0848 名古屋市中川区松ノ木町1-32-2 TEL.052(351)3666(代) FAX.052(352)7558
- 大阪営業所 〒572-0076 大阪府寝屋川市仁和寺本町1-3-22 TEL.072(803)6905(代) FAX.072(803)6908
- 福岡営業所 〒812-0016 福岡市博多区博多駅南4-17-32 TEL.092(474)7955(代) FAX.092(474)6329