

この度は、日動工業の『ハンガーチャージライトEX』をお買い上げいただき、厚くお礼申し上げます。  
ご使用になる前に、この取扱説明書をよくお読みになり、本製品の内容と性能を十分にご理解の上で、  
適切な取扱いと保守をおこなってください。

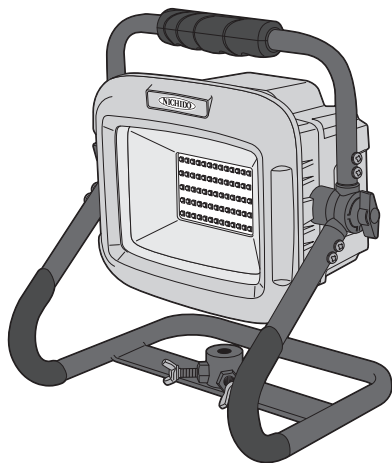
また、取扱説明書はいつでも取出せるよう大切に保管してください。

保管用

屋外型

# 充電式LED ハンガーチャージライトEX

## ■4Hタイプ

**BAT-LI30H-4H**

## ■12Hタイプ

**BAT-LI30H-12H**





ご購入時のバッテリーは十分に充電されないため、バッテリー保護機能が働いている場合があります。  
ご購入後、初めてご使用になる時は、必ず「初期充電」をおこなってください。

# 目次

安全上のご注意	1
バッテリー使用・保管・廃棄のご注意	2
仕様・梱包内容・サイズ	3
各部名称	4
使用方法	5
オプション	巻末

## 安全上のご注意

記載内容の注意事項は、本製品を正しく使用いただき、ご使用者および周囲の人々への危害、損害を未然に防止するためのものです。想定される危害や損害を注意喚起シンボルで警告表示しています。誤った取扱いをすると重大な事故、または致命傷になることもあります。また周囲の人々の安全を確保するため、次の警告を守ってください。

注意喚起シンボル	内 容	
	<b>警 告</b>	取扱いを誤った場合に、危険な状態が起こる可能性があり、死亡または重傷を負う可能性が想定される場合。
	<b>注 意</b>	取扱いを誤った場合に、危険な状態が起こる可能性があり、中程度の障害や軽傷を受ける可能性が想定される場合および物的損害などの発生が想定される場合。
	<b>強 制</b>	<b>必須事項</b> ：しなければならぬこと。 ※図の中や近くに指示内容や注意事項が描かれているものもあります。
	<b>禁 止</b>	<b>禁止事項</b> ：してはならぬこと。 ※図の中や近くに具体的な禁止事項が描かれているものもあります。

●注意喚起シンボルは一般的な場合を示しています。



### 警告

※取扱いを誤った場合、死亡または重傷を負う可能性が想定される場合を示します。



●付属の充電アダプター以外で充電しないでください。火災・感電・故障などの原因になります。

●本製品は一般屋外型(防雨)です。冠水・浸水のおそれがある場所では使用しないでください。



火災・感電・故障などの原因になります。

●本製品を火気の近くや炎天下に駐車の内車など、高温になる場所では、充電・使用・保管はしないでください。発火・破裂・火災などの原因になります。



●本製品を改造しないでください。火災・感電・落下などの原因になります。



●落下のおそれや振動・衝撃のある場所、オイルミスト・油煙など腐食性ガスや可燃性ガスの発生する雰囲気、可燃材が隣接する場所、粉塵の多い場所、塩害地域では使用しないでください。火災・感電・落下などの原因になります。



●発煙や異臭がするなど異常を感じたらすぐに電源を切り、販売店または当社にご相談ください。異常のまま使用すると、火災・感電などのおそれがあります。



●濡れた手で本製品に触れないでください。感電・故障などの原因になります。

●電線や端子の電極間を接触させないでください。ショート・火災・感電・故障などの原因になります。

●充電アダプターは必ず確実に接続してください。差込みが浅かったりグラついているとショート・火災・感電・故障などの原因になります。

●光源を直視しないでください。目に悪影響をおよぼす可能性があります。失明、視力低下などの原因になります。日常的に光源の近くや反射光を目視する場合は防護眼鏡などの保護が必要です。

●一般の屋内でも、硫黄成分や塩素雰囲気さらされるなど、化学物質が存在する場所では使用できません。

(硫黄成分：一部の食品や薬品、自動車の排気ガスにも含有) (塩素雰囲気：プール施設など)

光学性能や器具に悪影響をおよぼし故障の原因になります。

●トルエン・ヘキサン・アセトンなど有機溶剤が存在する場所では、使用しないでください。

有機溶剤は樹脂や金属を侵し、腐食・落下・故障の原因になります。

## 安全上のご注意



### 注意

※取扱いを誤った場合、危険な状態が起こる可能性があり、傷害や軽傷などを負う可能性や物的損害の発生が想定される場合を示します。



- 点灯した状態で、布や紙などの燃えやすいものをかぶせないでください。発火のおそれがあります。
- 充電しながらの点灯はしないでください。本製品や充電アダプターの故障・発火の原因になります。
- 充電アダプターを引張って抜いたり、変形するような取扱いはしないでください。



- 清掃やお手入れの際は、必ず電源を切って、器具が十分に冷えてからおこなってください。感電・やけどの原因になります。



- 使用環境温度をこえる場所では使用・保管はしないでください。火災・感電・点灯不良などの原因になります。
- 指定外のご使用をすると、思わぬ災害や破損の原因になります。



- 周囲温度が高い場合や点灯時間が長い場合は、寿命が短くなります。



- 前面ガラスは取扱いにご注意ください。衝撃などが加わると、破損の原因になります。



- 照明器具には寿命があります。一般的な使用で8～10年程で外観に異常がなくても内部の劣化が進行しています。定期的に点検・交換をしてください。

- 安全に使用するために、1年に1回は自主点検をおこなってください。

- 3年に1回は専門家による点検をおこなってください。また、3年以上経過している場合は、入念に点検をおこなってください。異常のまま使用すると、火災・感電・落下などの原因になります。

- LEDにはバラツキがあるため、同一型式製品でも光源色や明るさが異なる場合があります。

- LEDユニットのみの交換はできません。

使用場所	使用環境温度	防水性能
<b>屋外の一般的な場所</b> 落下のおそれや振動・衝撃のある場所、オイルミスト・油煙など腐食性ガスや可燃性ガスの発生する発電機、可燃材が隣接する場所、粉塵の多い場所、塩害地域では使用しないでください。	(使用時) -10℃～50℃ (充電時) 0℃～40℃	<b>防雨型</b> 防水型ではありません。水中では使用しないでください。

### 保守上のご注意

器具の点検・清掃時には安全のための注意喚起を再度ご確認ください。

- 器具の清掃について……汚れを落とす場合は、中性の洗剤を濡した柔らかい布をよくしぼって拭取り、洗剤が器具に残らないように乾いた布で仕上げてください。シンナーやベンジンなどの揮発性のおよび酸・アルカリ性の洗剤などで拭いたり、直接殺虫剤をかけたりしないでください。変質による器具の破損や変色の原因になります。
- 安全点検について……当社HPに安全点検項目などを掲載しておりますので、ご利用ください。  
<https://www.nichido-ind.co.jp/support/check>

検索

日動チェックシート

## バッテリー使用・保管・廃棄のご注意

ご購入後、初めてご使用になる時は必ず「初期充電」をおこなってください。

- バッテリーは使用しない状態でも少しずつ放電していきます。ご使用前・ご使用後は、必ず充電してください。放電状態で放置していると過放電となりバッテリーが劣化して充電ができなくなります。
- バッテリーは長期間使用しないと6カ月後には約60%以上放電します。6カ月毎に必ず満充電にして保管してください。
- バッテリーは特性上、充電された状態でも、低温状況では使用時間が短くなります。
- バッテリーを充電する時は、事前に放電したり使い切る必要はありません。
- 充電中や使用中は、バッテリーが温かくなることがありますが、異常ではありません。
- 低温または高温の場所で充電すると十分に充電ができなかったり、バッテリーの劣化につながる場合があります。



### 使用済バッテリーを廃棄するときは

リチウムイオンバッテリーはリサイクルすることができます。

資源を有効に活用するため充電式電池リサイクル業者へお持ちいただくか、

自治体の指示に従ってリサイクルにご協力ください。(バッテリーは分解せずにそのままお出してください。)

Li-ion

# 仕様・梱包内容・サイズ

## BAT-LI30H-4H

### ■仕様

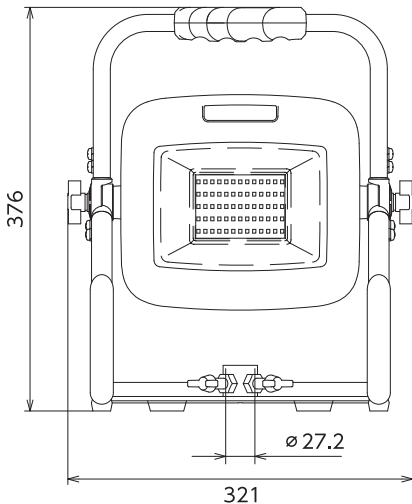
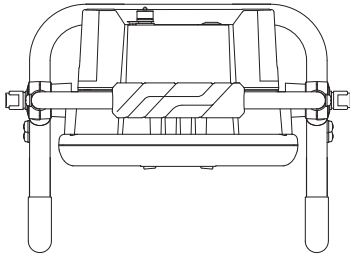
- バッテリー リン酸鉄リチウムイオンバッテリー  
12.8V 6000mAh
- 充電電源 100V/200V(50/60Hz)
- 充電時間 4時間
- 連続点灯時間 (HIGH)4時間 / (LOW)8時間
- 定格光束 (HIGH)3580Lm / (LOW)1820Lm
- 光源色 昼光色(6000K)
- 球寿命 40000時間
- 使用環境温度 (使用時)-10℃~50℃  
(充電時)0℃~40℃
- 質量 4.4kg

※連続点灯時間とは、時間の経過とともに徐々に照度が低下し、電池の特性上、残量が少なくなり切れるまでの時間です。  
※低温環境でご使用の場合は、点灯時間が短くなります。  
※球寿命は光束が70%に低下するまでの時間です。表示は設計値であり、製品の寿命を保証するものではありません。  
※LEDにはバラツキがあるため、同一型式製品でも光源色や明るさが異なる場合があります。

### ■梱包内容

- 灯具×1
- 充電アダプター×1
- 落下防止ワイヤー×1
- 安全のしおり×1

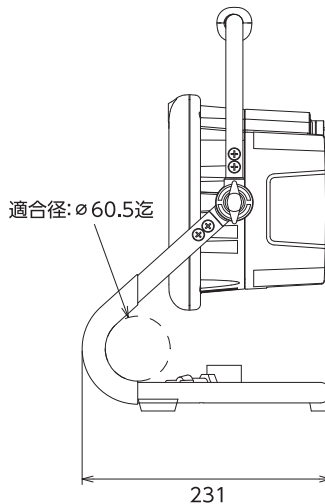
### ■サイズ (単位: mm)



## BAT-LI30H-12H

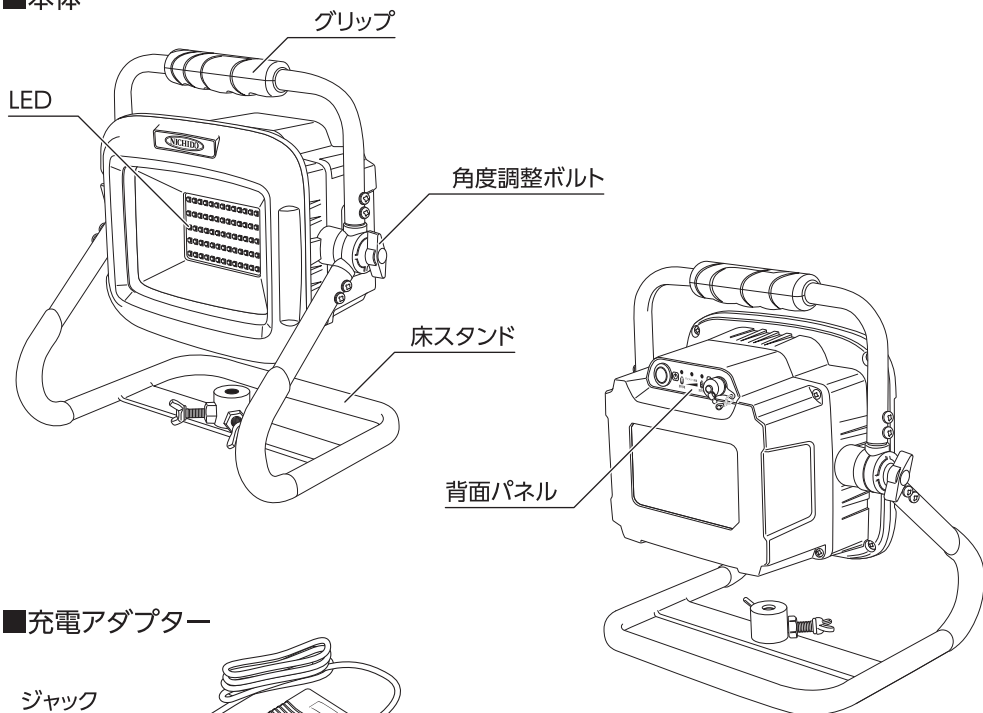
### ■仕様

- バッテリー リン酸鉄リチウムイオンバッテリー  
12.8V 16000mAh
- 充電電源 100V/200V(50/60Hz)
- 充電時間 8.5時間
- 連続点灯時間 (HIGH)12時間 / (LOW)23.5時間
- 定格光束 (HIGH)3580Lm / (LOW)1820Lm
- 光源色 昼光色(6000K)
- 球寿命 40000時間
- 使用環境温度 (使用時)-10℃~50℃  
(充電時)0℃~40℃
- 質量 5.4kg

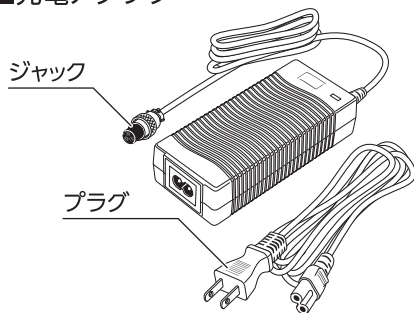


# 各部名称

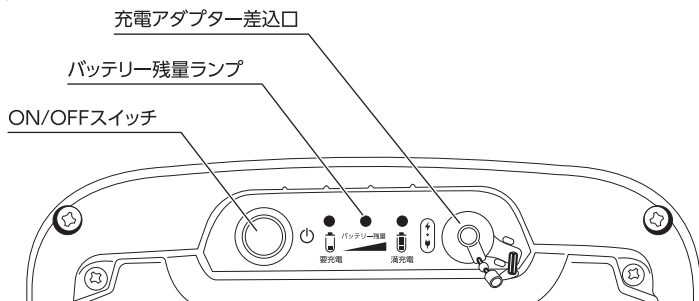
## ■本体



## ■充電アダプター



## ■背面パネル

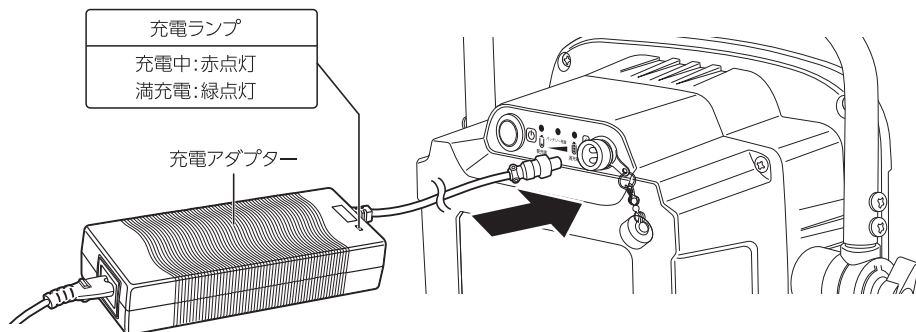


# 使用方法

## ■充電方法

はじめて使用される場合や、長期間使用されなかった場合は、次の手順で満充電にしてからご使用ください。  
また、必要に応じて定期的に充電をおこなってください。

1. 充電アダプター差込口のキャップを開けて、充電アダプターのジャックを差し込み、プラグをコンセントに差し込みます。
2. 充電が開始されると充電アダプター側の充電ランプが赤点灯します。  
満充電になると緑点灯になります。
3. 満充電後は充電アダプターを本体からはずし、キャップを閉めてください。

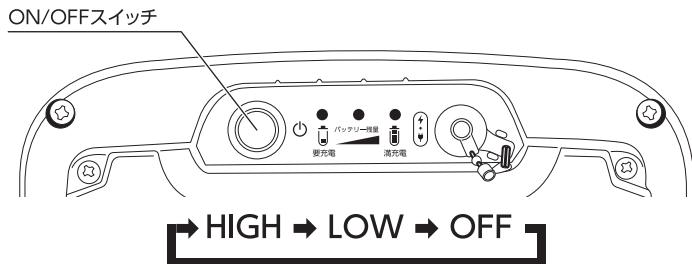


## ■ご注意

- ※必ず、ジャックを本体に差し込んでから、プラグをコンセントに差し込んでください。  
通電状態で本体にジャックを差し込むとスパークするおそれがあります。
- ※充電は必ず、屋内でおこなってください。
- ※充電中は点灯しないでください。
- ※充電後は必ず、キャップを閉じてください。

## ■点灯パターン

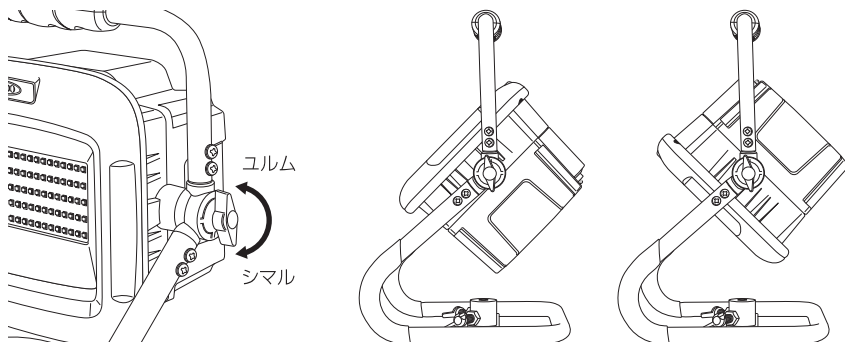
ON/OFFスイッチを単押しするたびに、下記のパターンで点灯します。



# 使用方法

## ■上下首振り

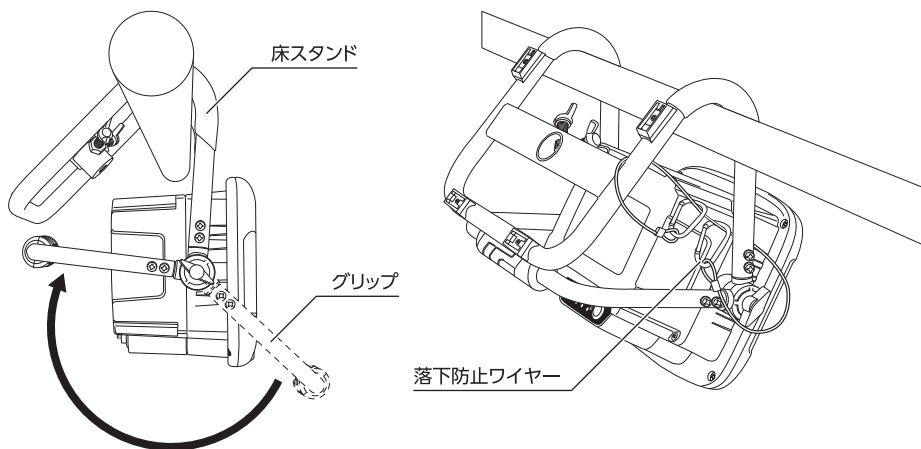
左右のノブボルトを緩めることで、上下首振りが可能です。



## ■単管引っ掛け

Φ60.5までの単管などに引っ掛けて使用できます。

※落下防止のため、左右のノブボルトを緩めて、グリップを床スタンド側に動かし、ノブボルトを締めてください。  
さらに付属の落下防止ワイヤーを図のように取付けてください。

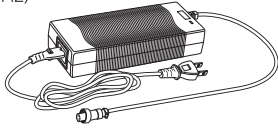


## オプション

ハンガーチャージライトEX用  
充電アダプター

**BAT-AD-LIH**

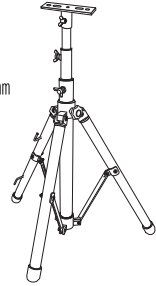
- 100V/200V兼用  
(50/60Hz)



軽量三脚

**S-001**

- サイズ W1010×H735~1715mm
- 質量 3.4kg
- 積載荷重 10kg(最大)



- 製品改良のため、仕様などを予告なく変更することがあります。

〈総発売元〉  **日動工業株式会社**

- 本社 〒572-0076 大阪府寝屋川市仁和寺本町1-3-2-2 TEL.072(803)6905(代) FAX.072(803)6908
- 札幌営業所 〒003-0822 札幌市白石区菊水元町二条2-3-1 TEL.011(871)0577(代) FAX.011(871)0579
- 東京営業所 〒135-0016 東京都江東区東陽4-8-1-4 TEL.03(5683)4010(代) FAX.03(5683)4021
- 名古屋営業所 〒454-0848 名古屋市中川区松ノ木町1-3-2-2 TEL.052(351)3666(代) FAX.052(352)7558
- 大阪営業所 〒572-0076 大阪府寝屋川市仁和寺本町1-3-2-2 TEL.072(803)6905(代) FAX.072(803)6908
- 福岡営業所 〒812-0016 福岡市博多区博多駅南4-1-7-3-2 TEL.092(474)7955(代) FAX.092(474)6329