

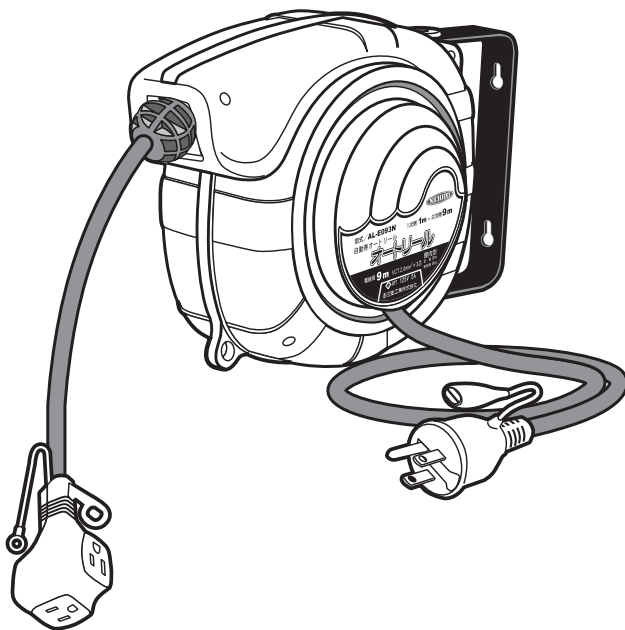
NICHIDO

屋内型

自動巻
オートリール

AL-E103N

取扱説明書



日動工業株式会社

この度は、日動工業のオートリールをお買い上げいただき、厚くお礼申し上げます。
 ご使用になる前に、この取扱説明書をよくお読みになり、本製品の内容と性能を十分にご理解の上で、
 適切な取扱いと保守をおこなってください。
 また、取扱説明書はいつでも取出せるよう大切に保管してください。

機能説明

本製品は高品質の部品と材質でできており、軽量・コンパクトで取付場所も選ばず便利に使える
 オートリールです。

本体カバーは、コードのダメージと劣化を防ぎます。

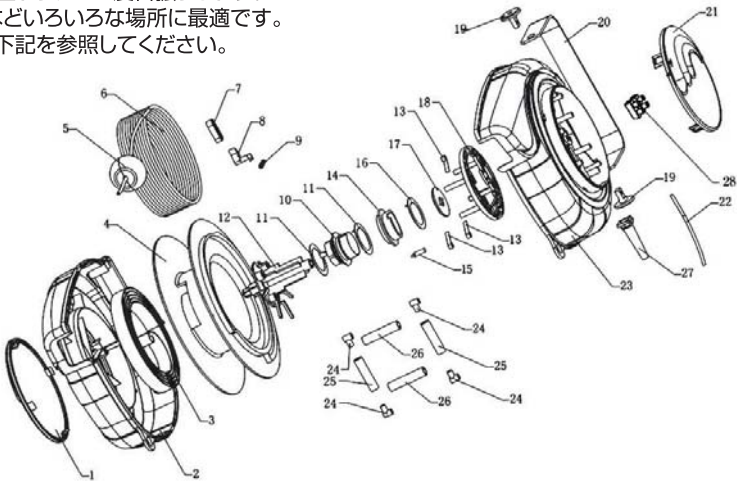
PPの材質は非常に強度があり、多少の力が加わっても破損しません。また、引出しやすいデザイン
 でコンパクト。

コードは自由に止まり、180度首振りします。

工場や整備場などいろいろな場所に最適です。

分解図、仕様は下記を参照してください。

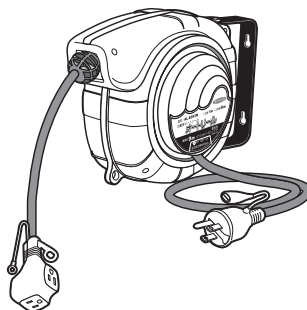
分解図



- | | | | | |
|---------------|------------|--------------|----------------|---------------|
| 1. デザインカバー(右) | 7. 押さえ板 | 13. 接触板 | 19. ブラケット支え具 | 25. コードガイド(S) |
| 2. 右カバー | 8. ラチェット | 14. リング受けB | 20. ブラケット | 26. コードガイド(L) |
| 3. コイルスプリング | 9. 引張りバネ | 15. アース接続ピン | 21. デザインカバー(左) | 27. プッシング |
| 4. 巻胴 | 10. リング受けA | 16. アース真鍮リング | 22. 1次側コード | 28. 接続端子台 |
| 5. ストップボール | 11. 真鍮リング | 17. 主軸カバー | 23. 左カバー | |
| 6. 2次側コード | 12. 主軸 | 18. 固定板 | 24. コードガイド継ぎ手 | |

仕 様

- 商 品 名: オートリール
 型 式: AL-E103N
 タ イ プ: 屋内型
 電 線: VCT 2.0mm² × 3芯 × 10m
 (1次線1.5m+2次線10m)
 定 格: 125V 5A(全巻時)
 15A(全延時)
 サ イ ズ: W158×D260×H296mm
 質 量: 4.5kg
 付 属 品: アンカーボルトセット×2



設置方法

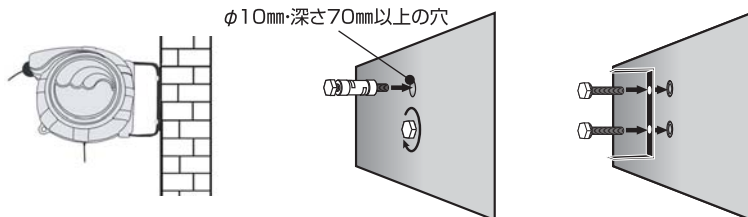
ブラケットを使用して天井や壁面などに固定できます。また、本体はブラケットに対し180度首振り可能です。(左右に50cm以上のスペースが必要です)

ブラケットは、取付面にボルトなどで確実に固定してください。

※壁面への取付けは、2m以下にしてください。

※付属のアンカーボルトで固定する場合は、取付面にφ10mm・深さ70mm以上の穴を開けてください。

※取付けの際は、ご使用時の十分な荷重に耐えられる場所で、設置場所に適応したボルトやアンカーで確実に取付けてください。



使用方法

【コードの引出し】

引出しの際は、本製品のコードを持ってゆっくりと引出してください。

※コード以外を持って引出さないでください。

※引出し制限印以上は引出さないでください。

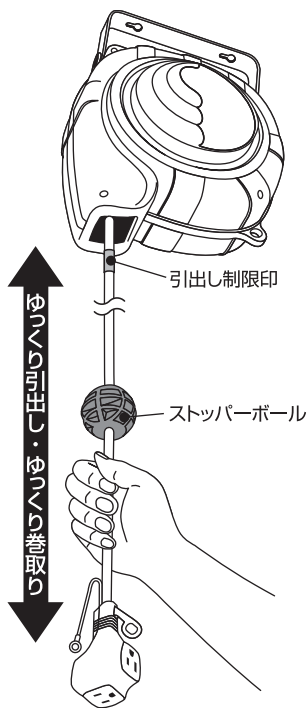
【コードの収納】

収納の際は、約10cm～20cm以上引張りラチェットの引掛りがなくなった時に手を緩め、ゆっくりとコードを収納させます。

※収納時は、ストッパーボールが本体にあたるまでゆっくりと巻戻してください。

戻りきらない場合は、もう一度引出し、確実に巻取るようにしてください。

※器具などをコンセントに接続したままの状態では、安全に巻取れない場合があります。

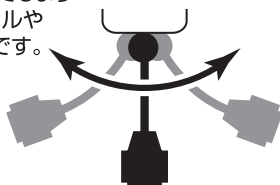


⚠ 収納時のご注意

手を緩めすぎたり、コードを放してしまおうと勢よく巻戻りストッパーボールやコンセントがハネて非常に危険です。

※本製品の破損や事故・ケガの原因になります。

⊘ 手放し厳禁



安全に使うために

1. 電源電圧に注意して使用し、プラグは確実に差込んでください。
 2. 工具類は、絶縁不良のものや故障したものを絶対に接続しないでください。
 3. 使用する工具の容量に注意し、過負荷にならないように使用してください。
- ※いずれも、焼損や感電のおそれがあります。

注意

1. 低温環境に設置や放置しないでください。コードが硬くなります。
2. 子供や取扱いに慣れていない方は使用しないでください。
3. 改造や修理を絶対におこなわないでください。故障や重大な事故の原因になります。
4. 本製品の清掃にはシンナーやベンジンなど揮発性のものや溶剤などを使用しないでください。
5. 高温多湿の場所や直射日光のあたる場所には設置しないでください。
またコードが傷つくようなもののある場所では使用しないでください。
6. 本体はプラスチック製のため、無理な圧力や力を加えずにしないでください。
破損や事故の原因になります。
7. 本製品は屋内型です。屋外には設置しないでください。
8. 使用しない場合や保管時は、接続機器をすべて取りはずし、コードは巻取ってください。
9. アースは必ず接続してください。

メンテナンス

1. 水につけて洗わないでください。巻戻し機構などの部品が錆びます。
また、本体カバーはPP材質のため直射日光のあたる場所は避け日陰になる場所に保管してください。材質が変色し劣化するおそれがあります。
2. コードは定期的に作業前点検をおこなってください。
汚れた本体やコードは中性洗剤やアルコールなどで布を軽く濡らし汚れを拭取ってください。
3. コードが正常に巻戻らない場合は、少し潤滑スプレーなどを吹きかけると正常に戻ります。

● 製品改良のため、仕様などを予告なく変更することがあります。

〈総発売元〉  **日動工業株式会社**

- | | | | |
|---------|------------------------------|---------------------|------------------|
| □本 社 | 〒572-0076 大阪府寝屋川市仁和寺本町1-3-22 | TEL.072(803)6905(代) | FAX.072(803)6908 |
| □札幌営業所 | 〒003-0822 札幌市白石区菊水元町二条2-3-1 | TEL.011(871)0577(代) | FAX.011(871)0579 |
| □東京営業所 | 〒135-0016 東京都江東区東陽4-8-14 | TEL.03(5683)4010(代) | FAX.03(5683)4021 |
| □名古屋営業所 | 〒454-0848 名古屋市中川区松ノ木町1-32-2 | TEL.052(351)3666(代) | FAX.052(352)7558 |
| □大阪営業所 | 〒572-0076 大阪府寝屋川市仁和寺本町1-3-22 | TEL.072(803)6905(代) | FAX.072(803)6908 |
| □福岡営業所 | 〒812-0016 福岡市博多区博多駅南4-17-32 | TEL.092(474)7955(代) | FAX.092(474)6329 |