

性能・取扱い等の説明書 ページ1 / 2

探見灯形携帯電灯 3AA Haz-Lo II Gen3

(商品名：3AAハズロIIヘッドランプG3 国内防爆検定モデル)

点灯方法

本体上部のプッシュスイッチを押し込んで点灯、再度押し込んで消灯します。

ランプ交換

このライトに使用されているLEDは基本的に交換の必要性はありません。

電池交換

警告：電池の装填方法を誤ると爆発、火災、液漏れ等により人体に被害を受けることがあります。

- 爆発の恐れのある雰囲気内(危険環境内)での電池の取り外し、電池交換を禁止します。
 - 危険環境内では指定されたアルカリ乾電池のみを使用してください。
 - 静電気防止のため乾拭きしないでください。
 - 交換電池は新品で同一製造メーカーの同一製品を必要本数ご用意ください。
 - 一度でも使用した電池を混ぜて使用しないでください。
 - 電池の極性を間違えないよう注意してください。
- ① ラベルにある「開く」の方向へキャップを回して開けます。
 - ② 電池ホルダーをライト本体から取り出して、古い電池を電池ホルダーから取り出してください。
 - ③ 電池の装填方向は電池ホルダーに表示してあります。電池は全て一度に交換してください。
 - ④ 電池ホルダーには切り欠きがあり、正しい方向と位置でのみ装着できます。
 - ⑤ 電池ホルダーを装着後、キャップをしっかりと締めてください。
 - ⑥ 電池交換後は危険区域外で点灯チェックを行い、正常に点灯することを確認してください。点灯しない、暗い等の不具合がある場合には、電池の装填方向等を再度確認してください。

保守

汚れは軽く湿らせた布で拭き取ってください。溶剤等は使用しないでください。オリングはシリコン系グリスで湿らせておいてください。内部は乾燥させてクリーンに保ってください。静電気防止のために乾拭きをしないでください。ライトが点灯しない場合には、まず電池切れでないか、正しく装填されているかをご確認ください。防爆型ライトの認証は、この取扱説明書に従って使用並びに保守を行い、本体およびこの説明書の記載された危険環境の範囲で使用した場合のみ有効です。

防爆機能について

警告(危険環境内での厳守事項)

- A. 危険環境内に持ち込む前に電池が正しく装填されているか確認する。(性能・取扱い等の説明書にある「電池交換」を参照)
- B. ストリームライト社純正部品のみを用いて、電池は指定されたもののみを使用する(代用品では安全性を維持することができません)
- C. 危険環境内では電球交換、電池交換、ライトの分解を伴う行為を行わない。
- D. 危険環境内ではライトのクリーニングを行わない。(静電気防止の意を含む)
- E. 周囲温度-20℃～+40℃の範囲で使用すること。

防爆コード(防爆構造、爆発等級、温度等級等)・準拠指針

Ex ia IICT3 Gb

工場電気設備防爆指針(国際整合技術指針) JN1OSH-TR-46-1 及び 6:2015

防爆構造電気機械器具型式検定上の容器保護等級(IP)

IP6X

防じん性:直径12.5mm以上の固形物が中に入らない

防水性:特に保護がされていない

※これは実際の製品のIP値を示したものではありません。

検定上の最低基準を満たしていることの表示です。

電 源

DC4.5V(パナソニック株式会社 LR6XJ 3本)を使用のこと

ラ ン プ

ストリームライト社製LEDモジュール

取扱注意事項


1. このライトを点灯する前に「取扱説明書」をよく読むこと。
2. このライトを点灯する前に銘板プレートにある警告に注意を払うこと。
3. このライトは-20℃から+40℃の周囲温度範囲内で使用すること。
4. このライトは、ガス、蒸気、霧を伴う爆発雰囲気危険ゾーン内や、可燃性の粉塵を伴う区域内で開いてはならない。
5. このライトは、必ず手で(他の物体ではなく)スイッチ操作を行うこと。
6. 放置若しくは保管するときには必ずスイッチを切ること。(LEDモジュール、またはライトヘッドの過熱防止)
7. このライトを直射日光に長時間さらさないこと。(本体の劣化防止)
8. 危険環境内では、必ず指定されたタイプの電池だけを使用すること。
9. 電池は常に全て、同一タイプ、同一メーカーの電池に交換すること。
10. 電池を入れる際には、極性が正しいかどうか注意すること。電池を入れる際には、電池ホルダーの+記号に注意すること。
11. 新しい電池を入れた後、ライトを少なくとも1分間程度、爆発の危険性がない区域で点灯して正常に作動することを確認すること。
12. 長時間使用しないときは、電池を取り出しておくこと。(電池の液漏れ防止)
13. フェイスクラップ取り付け部、並びに電池ホルダーキャップ取り付け部に装着されているリングの状態を適宜確認すること。リングが劣化してきた場合には、メーカー純正リングと取り替えること。
14. 防爆型ライトの修理は自身で行わずに販売店へ相談すること。
15. 指定された電池を除き、ライト製造メーカー「ストリームライト社」の純正部品のみを使用すること。
16. 静電気の帯電を避けるために、清掃はガス、蒸気、霧、可燃性の粉塵を伴う爆発危険ゾーンの外でのみ、湿らせたウエスまたはタオルを用いて行うこと。
17. この取扱説明書は、いつでも読み返せるように適切に保管しておくこと。

製造者

Streamlight Inc. 30 Eagleville Road, Eagleville, PA 19403, U.S.A.

以 上

防爆構造電気機械器具型式検定合格証

| | | |
|--------------------|--|--|
| 申請者 | 千葉県市川市八幡三丁目5番1号 株式会社ルミテック日本 | |
| 製造者 | 30 Eagleville Road, Eagleville, PA 19403, U.S.A. Streamlight Inc. | |
| 品名 | 探見灯形携帯電灯 | |
| 型式の名称 | 3AA Haz-Low II Gen3 | |
| 防爆構造の種類 | 本質安全防爆構造 (ia) | |
| 対象ガス又は蒸気の爆発等級及び発火度 | IICT3 Gb | |
| 定格 | 適用基準 工場電気設備防爆指針 (国際整合技術指針) JN10SH-TR-46-1 及び 6:2015 電源 DC4.5V (パナソニック株式会社 LR6XJ 3本) | |
| 使用条件 | | |
| 型式検定合格番号 | 第 TC22498 号 | |
| 有効期間 | 2019年 4月24日から 2022年 4月23日まで |  |
| | 年 月 日から 年 月 日まで | |
| | 年 月 日から 年 月 日まで | |
| | 年 月 日から 年 月 日まで | |

機械等検定規則による型式検定に合格したことを証明する。

2019年 4月24日

型式検定実施者 公益社団法人 産業安全技術協会長



型式検定合格標準並びに銘板貼付位置

定格： 電源DC4.5V (パナソニック株式会社 LR6XJ 3 本)

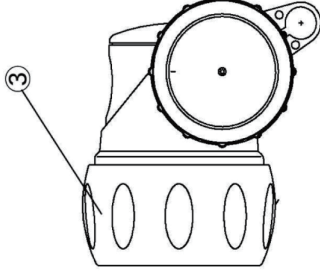
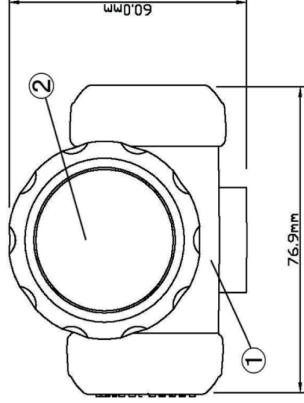
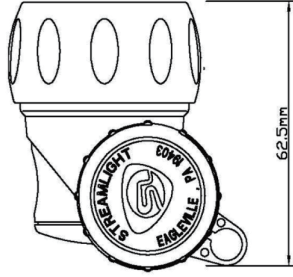
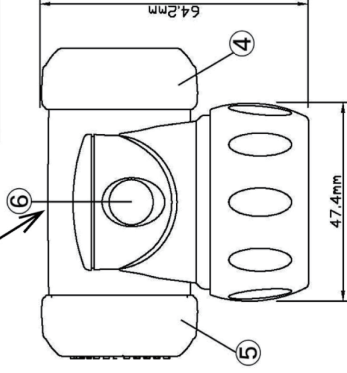
ランプ： 高出力LED (白色)

容器の保護等級： IP6X

名称・材質・製造法：

- ① 本体・ABS樹脂・押し出し鑄込射出成形
RTP 2599X123981 SC-481214 (RTP社製)
- ② ③ レンズ/フェイスキャップ・ホリカー・ホリカー・ホリカー・エラストマー・押し出し鑄込射出成形
PC: PANLITE L-1250Y (TEIJIN社製)
TPR: RTP 2099E X 100781 B (RTP社製)
- ④ エントキャップ・ホリカー・ホリカー・押し出し鑄込射出成形
RTP 2599X123981 J802913 (RTP社製)
- ⑤ エントキャップ・ホリカー・ホリカー・押し出し鑄込射出成形
RTP 2599X123981 J802913 (RTP社製)
- ⑥ スイッチアッパーツ・ニトリルゴム・押し出し鑄込射出成形
NBR40 (Favour Light Enterprises Ltd. 社製)

| Rev | Description | Date | By |
|-----|-------------|------------|----|
| B | 各部名称・材質を追記 | 2012.03.19 | KM |
| C | ①②③④⑤材質変更 | 2018.04.13 | KM |
| D | 定格・IP値変更 | 2019.02.15 | KM |



株式会社 ルミネック日本

図面名称： 外形寸法図

図面番号： 2019/02/15

図面番号： HAZ-DM Rev.D