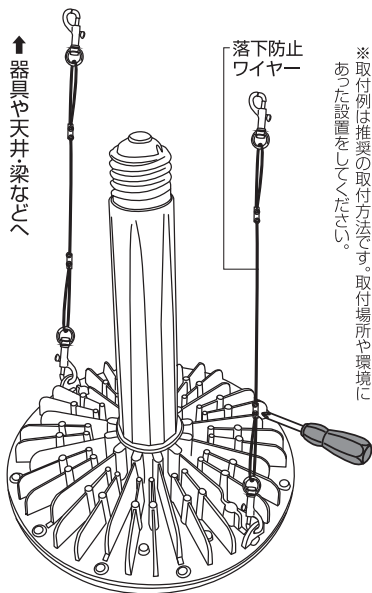


NICHIDO

ハイディスクシリーズ

落下防止ワイヤーの注意事項

天井や梁などの頑丈な場所に落下防止ワイヤーを取付け、安全対策をおこなってください。また、設置場所は総質量に耐えられる場所に設置してください。



※取付例は推奨の取付方法です。取付場所や環境にあつた設置をしてください。

ワイヤーはピンと張った状態で!!
必ず落下防止ワイヤーは対角線上にセットし、口金に負担が掛からないように、ワイヤーにテンションが掛かる状態で設置してください。

日動工業株式会社