

照明器具配光データシート

名称	ソーラーウォールライト
型式	LWL-1W10P-SO

光源データ	
光源	LED
光束	240 lm
色温度	5000K
1/2 ビーム角	A-A 16° B-B 28°
1/10 ビーム角	46°

灯具仕様			
定格電圧	-	定格電流	-
消費電力	-		
固有エネルギー消費効率	-		

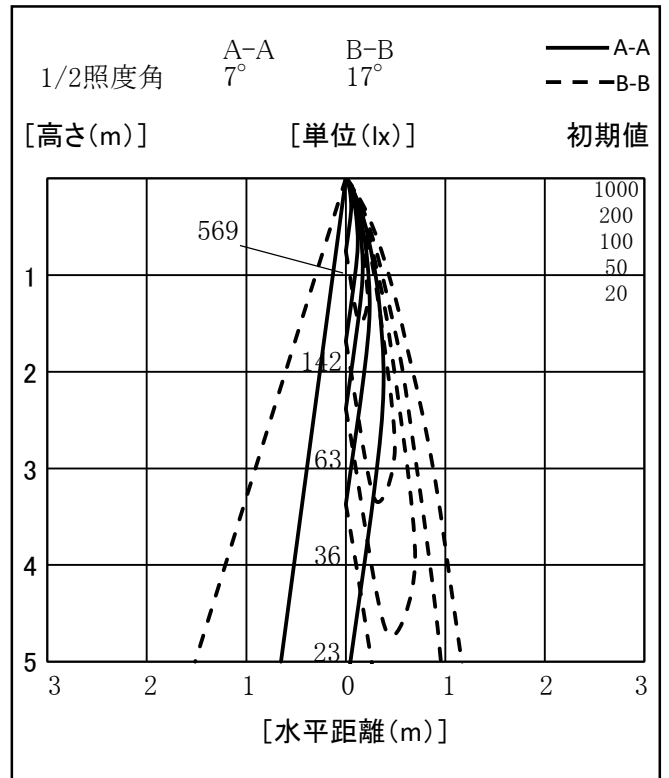
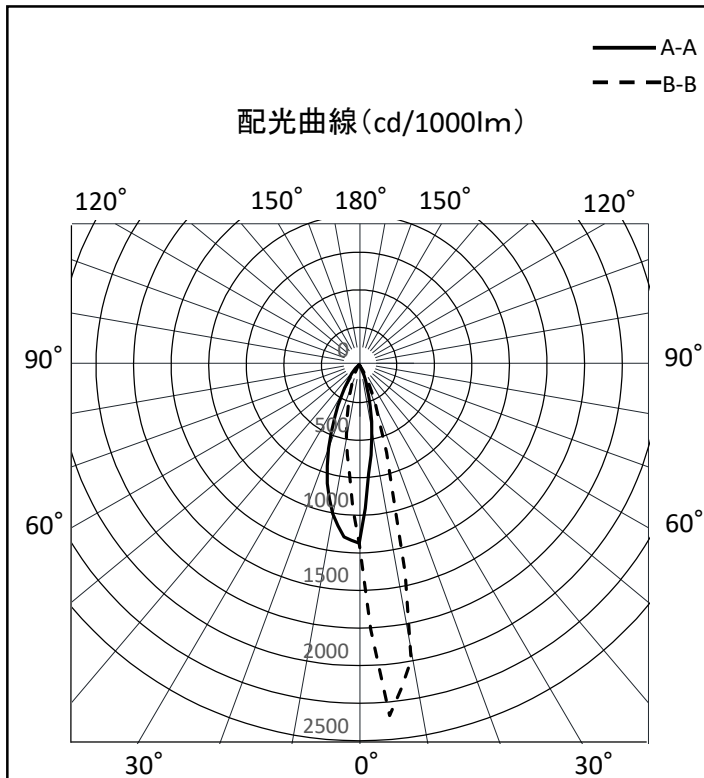
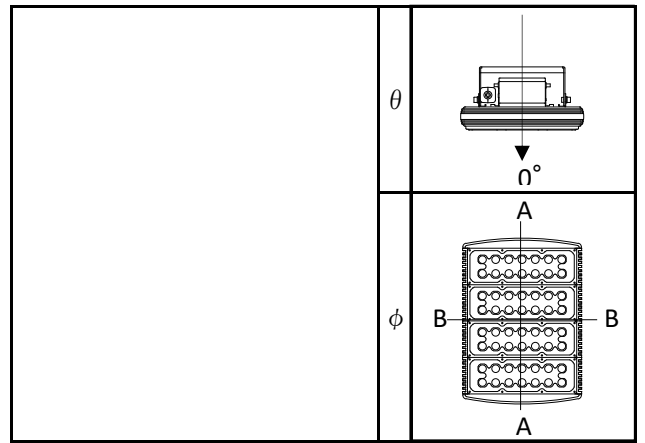
最大取付間隔	
A-A	0.26 H
B-B	0.61 H

備考	

※ A:上下 B:左右

反射率	天井		80				70				50				30				0
	壁	床	70	50	30	10	70	50	30	10	70	50	30	10	70	50	30	10	0
			10				10				10				10				0
室指数	照明率(×0.01)																		
0.6	69	64	60	58	69	64	60	58	68	63	60	58	66	63	60	58	57		
0.8	73	68	65	62	73	68	64	62	71	67	64	62	70	66	64	62	60		
1	77	72	69	66	76	72	68	66	74	71	68	66	73	70	67	65	64		
1.25	79	75	72	69	78	74	71	69	77	73	71	69	75	72	70	68	67		
1.5	81	77	74	72	80	77	74	71	78	75	73	71	77	74	72	70	69		
2	84	81	78	76	83	80	78	76	81	79	77	75	79	77	76	74	73		
2.5	85	83	81	79	84	82	80	78	83	81	79	77	81	79	78	77	75		
3	86	84	82	81	86	84	82	80	84	82	81	79	82	81	79	78	77		
4	88	86	84	83	87	85	84	82	85	84	82	81	83	82	81	80	78		
5	88	87	86	84	87	86	85	84	85	84	83	82	84	83	82	81	79		
10	90	89	88	88	89	88	88	87	87	86	86	85	85	85	84	84	82		

光度値(cd/1000lm)		
	A	B
0	2371	2371
10	2012	970
20	1185	294
30	457	70
40	152	19
50	42	12
60	5	7
70	1	3
80	0	0
90	0	0
100	0	0
110	0	0
120	0	0
130	0	0
140	0	0
150	0	0
160	0	0
170	0	0
180	0	0



※LED素子にはバラツキがある為、発光色、明るさ等が異なる場合があります。

作成日 2017/10/5