

# 照明器具配光データシート

名称	フラットライト
型式	LJS-FH30D-BK-50K

光源データ	
光源	LED
光束	4480 lm
色温度	5000 K
1/2 ビーム角	104°
1/10 ビーム角	140°

灯具仕様			
定格電圧	100V/200V	定格電流	0.3/0.15A
消費電力	30W/30W		
固有エネルギー消費効率	149.3 lm/W , 149.3 lm/W		

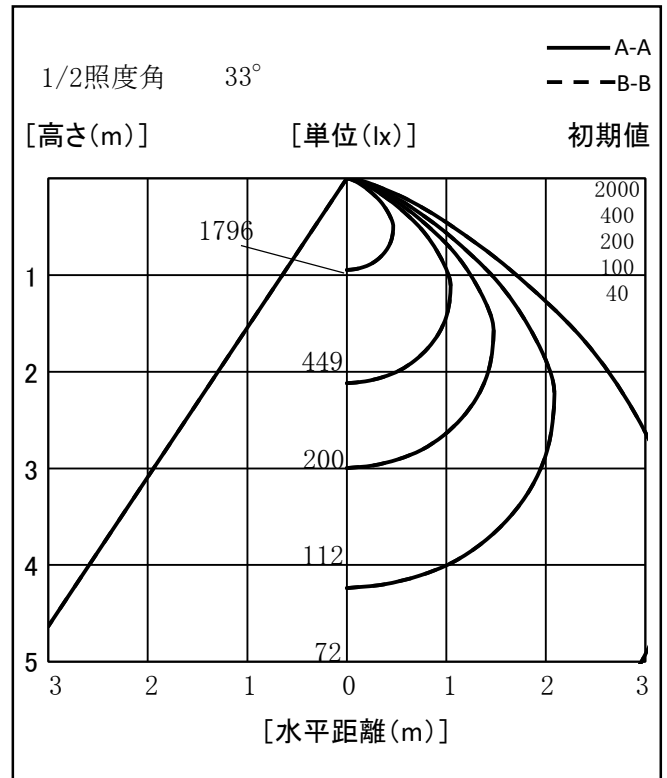
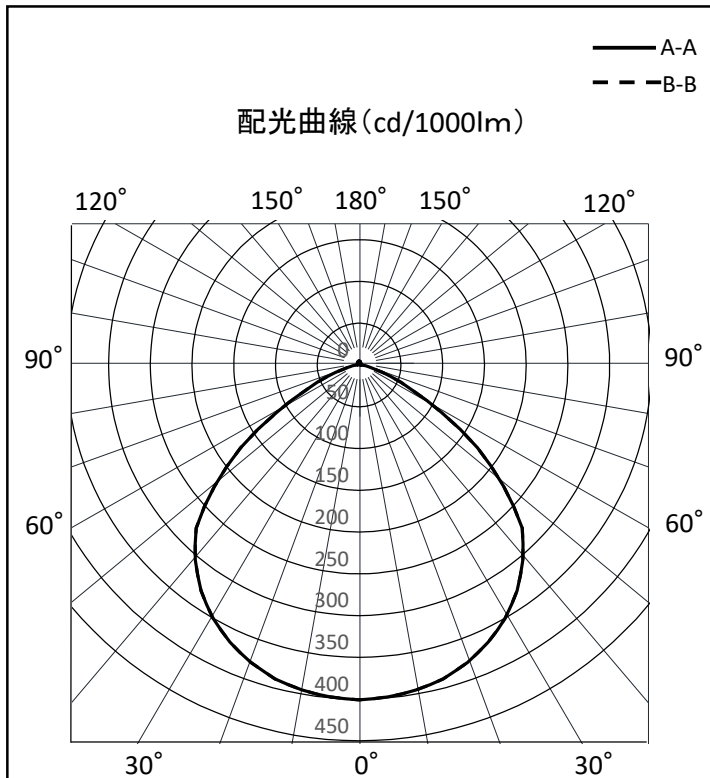
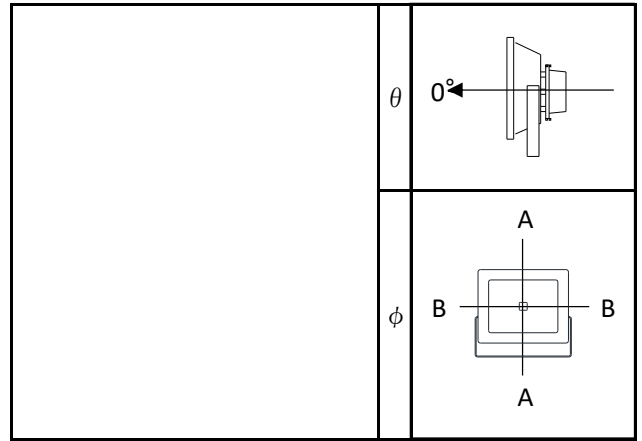
最大取付間隔	
A-A	1.29 H
B-B	1.29 H

備考	

※ A:上下 B:左右

反射率	天井				壁				床				室指数	照明率(×0.01)																					
	80	70	50	30	10	70	50	30	10	70	50	30		10	70	50	30	10	70	50	30	0	0	0	0										
0.6	61	50	42	38	59	49	42	38	57	48	42	37	55	47	41	37	35	0.6	61	50	42	38	59	49	42	38	57	48	42	37	55	47	41	37	35
0.8	70	60	53	47	69	59	52	47	66	58	52	47	64	57	51	47	45	0.8	70	60	53	47	69	59	52	47	66	58	52	47	64	57	51	47	45
1	77	67	61	56	75	67	60	56	73	65	60	55	70	64	59	55	53	1	77	67	61	56	75	67	60	56	73	65	60	55	70	64	59	55	53
1.25	83	75	68	64	81	74	68	63	79	72	67	63	76	71	66	62	60	1.25	83	75	68	64	81	74	68	63	79	72	67	63	76	71	66	62	60
1.5	87	80	74	69	85	79	73	69	83	77	72	68	80	75	71	68	66	1.5	87	80	74	69	85	79	73	69	83	77	72	68	80	75	71	68	66
2	92	87	82	78	91	86	81	78	88	84	80	77	86	82	79	76	74	2	92	87	82	78	91	86	81	78	88	84	80	77	86	82	79	76	74
2.5	96	91	87	83	94	90	86	83	92	88	85	82	89	86	83	81	79	2.5	96	91	87	83	94	90	86	83	92	88	85	82	89	86	83	81	79
3	98	94	90	87	96	93	90	87	94	91	88	86	92	89	87	85	82	3	98	94	90	87	96	93	90	87	94	91	88	86	92	89	87	85	82
4	100	97	94	92	99	96	93	91	96	94	92	90	94	92	90	88	86	4	100	97	94	92	99	96	93	91	96	94	92	90	94	92	90	88	86
5	101	99	97	94	100	98	96	94	98	96	94	92	95	94	92	91	88	5	101	99	97	94	100	98	96	94	98	96	94	92	95	94	92	91	88
10	104	103	101	100	103	102	100	99	100	99	98	97	98	97	96	96	93	10	104	103	101	100	103	102	100	99	100	99	98	97	98	97	96	96	93

光度値(cd/1000lm)		
	A	B
0	401	401
10	395	395
20	379	379
30	350	350
40	305	305
50	226	226
60	114	114
70	40	40
80	10	10
90	1	1
100	1	1
110	2	2
120	2	2
130	3	3
140	3	3
150	4	4
160	4	4
170	5	5
180	5	5



※LED素子にはバラツキがある為、発光色、明るさ等が異なる場合があります。

作成日 2020/07/21