

照明器具配光データシート

名称	フラットライト
型式	LJS-FH20D-W-50K

光源データ	
光源	LED
光束	3270 lm
色温度	5000 K
1/2 ビーム角	106°
1/10 ビーム角	140°

灯具仕様			
定格電圧	100V/200V	定格電流	0.22/0.12A
消費電力	23/23W		
固有エネルギー消費効率	142.1 lm/W , 142.1 lm/W		

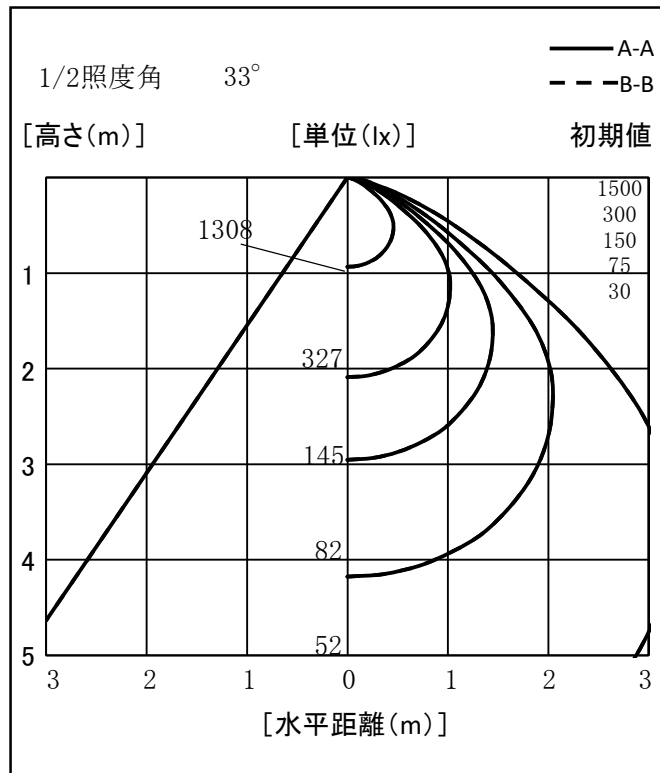
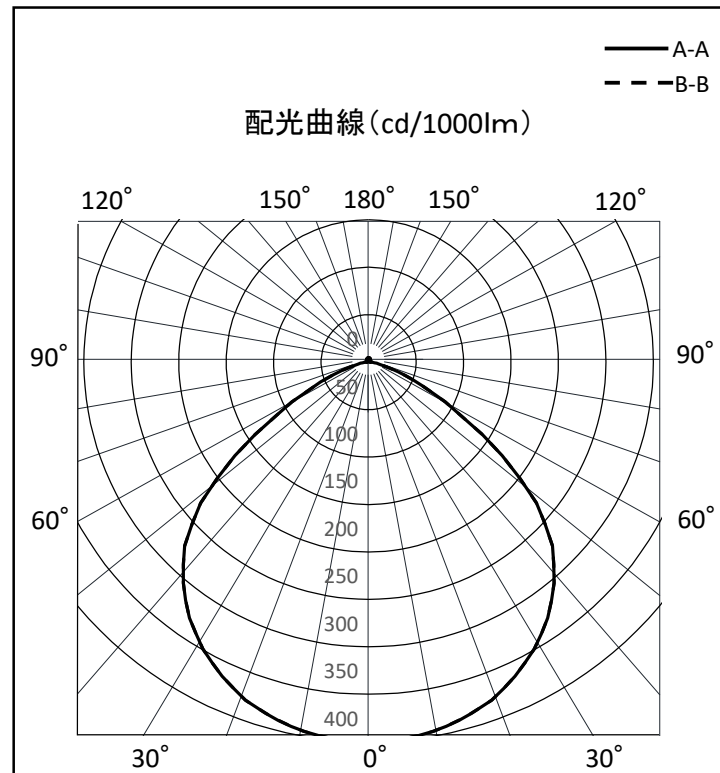
最大取付間隔	
A-A	1.29 H
B-B	1.29 H

備考	

※ A:上下 B:左右

反射率	天井				壁				床			
	70	50	30	10	70	50	30	10	70	50	30	10
80	70	50	30	10	70	50	30	10	70	50	30	10
70	70	50	30	10	70	50	30	10	70	50	30	10
60	70	50	30	10	70	50	30	10	70	50	30	10
50	70	50	30	10	70	50	30	10	70	50	30	10
40	70	50	30	10	70	50	30	10	70	50	30	10
30	70	50	30	10	70	50	30	10	70	50	30	10
20	70	50	30	10	70	50	30	10	70	50	30	10
10	70	50	30	10	70	50	30	10	70	50	30	10
0	70	50	30	10	70	50	30	10	70	50	30	10

光度値(cd/1000lm)	A		B	
	0	10	0	10
0	400	395	400	395
10	395	379	395	379
20	379	349	379	349
30	349	304	349	304
40	304	231	304	231
50	231	112	231	112
60	112	40	112	40
70	40	11	40	11
80	11	2	11	2
90	2	1	2	1
100	1	2	1	2
110	2	3	2	3
120	2	3	2	3
130	3	4	3	4
140	3	4	3	4
150	4	5	4	5
160	4	5	4	5
170	5	5	5	5
180	5	5	5	5



※LED素子にはバラツキがある為、発光色、明るさ等が異なる場合があります。

作成日 2021/04/6