

照明器具配光データシート

名称	フラットライト 50W
型式	LJS-F50D-W-50K

光源データ	
光源	LED
光束	7500 lm
色温度	5000 K
1/2 ビーム角	114°
1/10 ビーム角	140°

灯具仕様			
定格電圧	100V/200V	定格電流	0.49A/0.25A
消費電力	49W/48W		
固有エネルギー消費効率	153.1Lm/W , 156.3Lm/W		

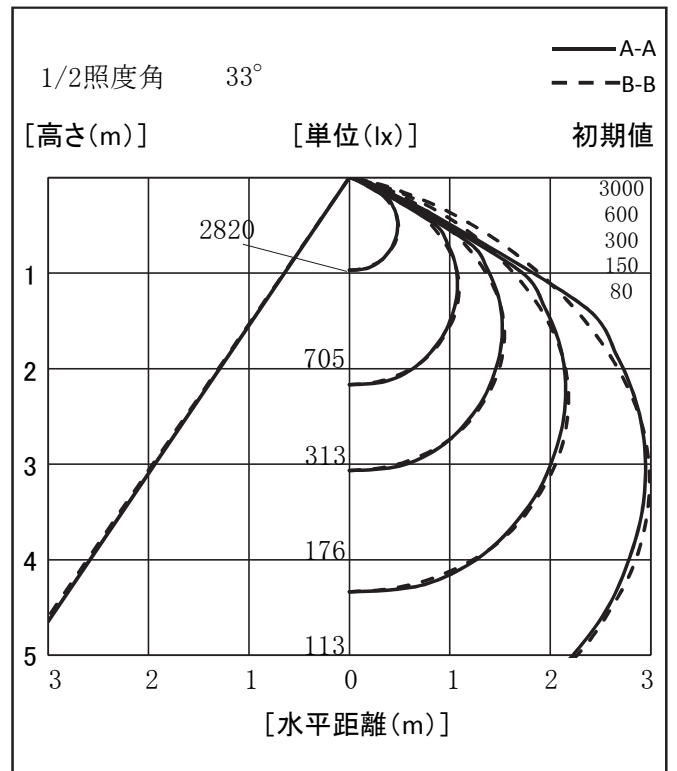
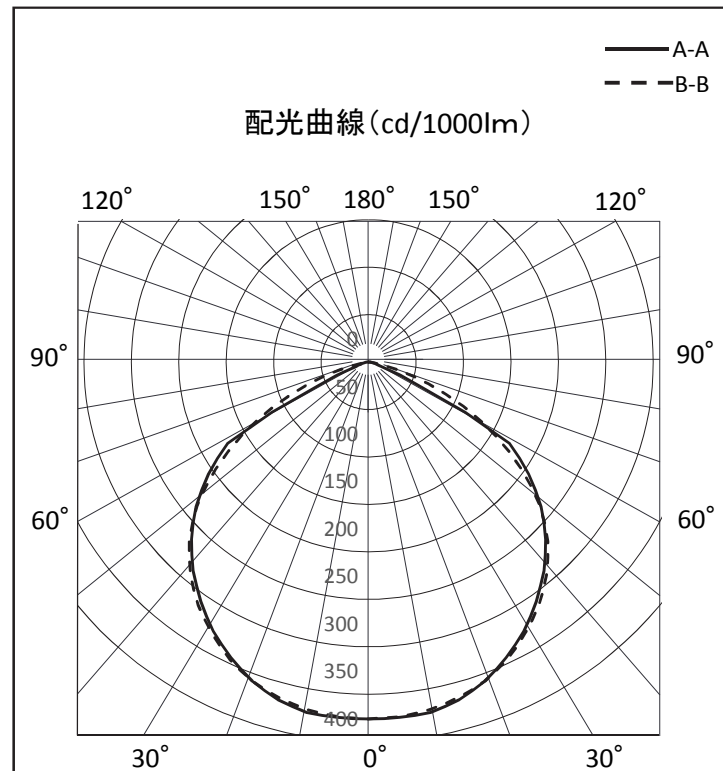
最大取付間隔	
A-A	1.29 H
B-B	1.3 H

備考	

※ A:上下 B:左右

反射率	天井				壁				床			
	80	70	50	30	10	70	50	30	10	70	50	30
照明率(×0.01)	10	10	10	10	10	10	10	10	10	10	10	10
室指数	0.6	0.8	1	1.25	1.5	2	2.5	3	4	5	10	10

光度値(cd/1000lm)		
	A	B
0	376	376
10	375	372
20	358	358
30	328	330
40	288	292
50	238	236
60	172	154
70	14	67
80	5	8
90	0	0
100	0	0
110	0	0
120	0	0
130	0	0
140	0	0
150	0	0
160	0	0
170	0	0
180	0	0



※LED素子にはバラツキがある為、発光色、明るさ等が異なる場合があります。

作成日 2015/09/1