

照明器具配光データシート

名称	フラットライト 30W
型式	LJS-F30D-BK-50K

光源データ	
光源	LED
光束	4500 lm
色温度	5000 K
1/2 ビーム角	114°
1/10 ビーム角	140°

灯具仕様			
定格電圧	100V	定格電流	0.32A/0.16A
消費電力	31W/31W		
固有エネルギー消費効率	145.2Lm/W , 145.2Lm/W		

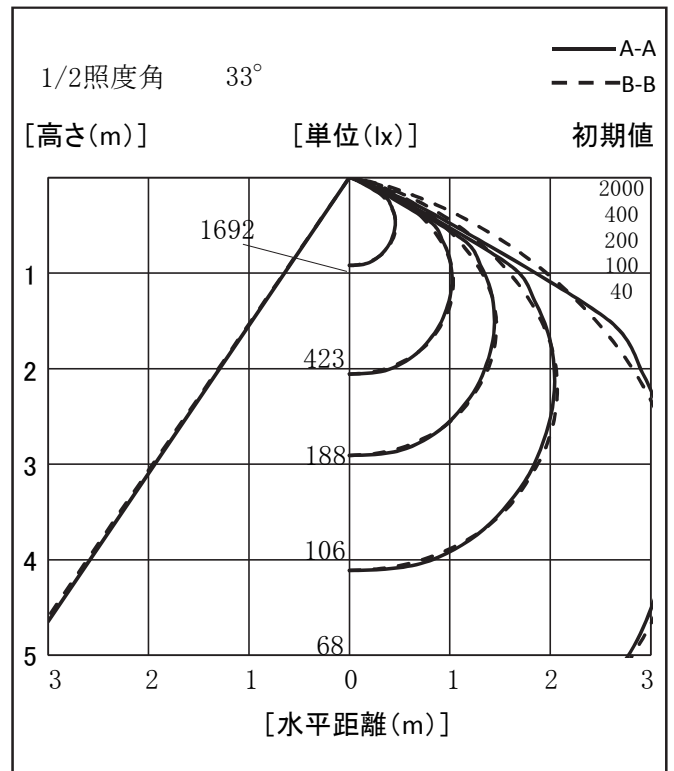
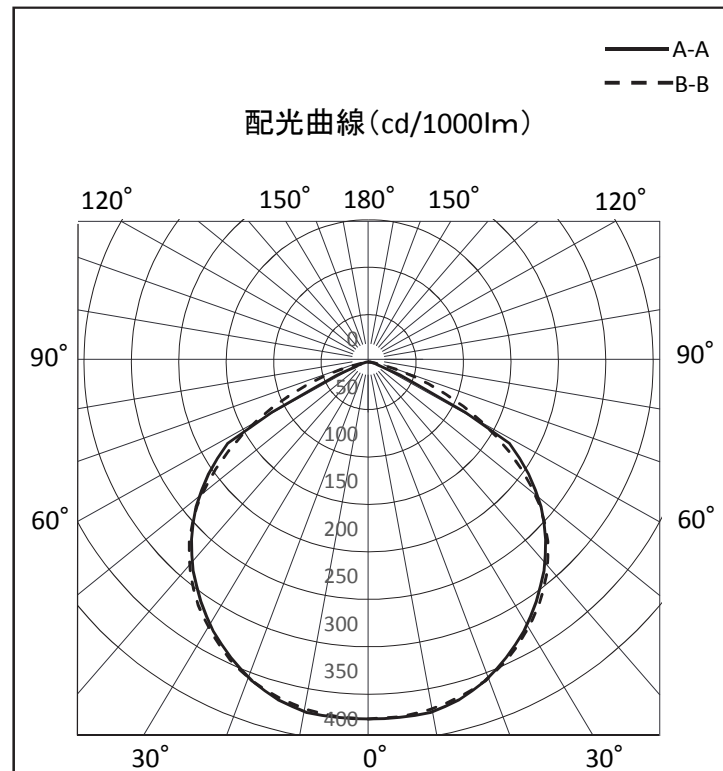
最大取付間隔	
A-A	1.29 H
B-B	1.3 H

備考	

※ A:上下 B:左右

反射率	天井				壁				床			
	80	70	50	30	10	70	50	30	10	70	50	30
照明率(×0.01)	70	50	30	10	70	50	30	10	70	50	30	10
室指数	10	10	10	0	10	10	10	0	10	10	10	0
0.6	60	48	40	35	58	47	40	35	56	46	40	35
0.8	69	58	51	45	68	58	50	45	65	56	50	45
1	76	66	59	54	75	66	59	54	72	64	58	53
1.25	83	74	67	62	81	73	67	62	78	71	66	61
1.5	87	79	73	68	85	78	72	68	83	76	71	67
2	93	87	81	77	91	86	81	77	89	84	80	76
2.5	96	91	87	83	95	90	86	83	92	88	85	82
3	99	94	90	87	97	93	90	87	95	91	88	85
4	101	98	95	92	100	97	94	91	97	95	92	90
5	103	100	97	95	101	99	96	94	99	97	95	93
10	106	104	103	101	104	103	101	100	102	101	99	98

光度値(cd/1000lm)	A		B	
	0	10	20	30
0	376	376	376	376
10	375	372	372	372
20	358	358	358	358
30	328	330	330	330
40	288	292	292	292
50	238	236	236	236
60	172	154	154	154
70	14	67	67	67
80	5	8	8	8
90	0	0	0	0
100	0	0	0	0
110	0	0	0	0
120	0	0	0	0
130	0	0	0	0
140	0	0	0	0
150	0	0	0	0
160	0	0	0	0
170	0	0	0	0
180	0	0	0	0



※LED素子にはバラツキがある為、発光色、明るさ等が異なる場合があります。

作成日 2015/08/24