

# 照明器具配光データシート

名称	フラットライト
型式	LEN-FH50D-SL-50K

光源データ	
光源	LED
光束	8020 lm
色温度	5000 K
1/2 ビーム角	108°
1/10 ビーム角	144°

灯具仕様			
定格電圧	100V/200V	定格電流	0.52/0.28A
消費電力	52W/52W		
固有エネルギー消費効率	154.2 lm/W , 154.2 lm/W		

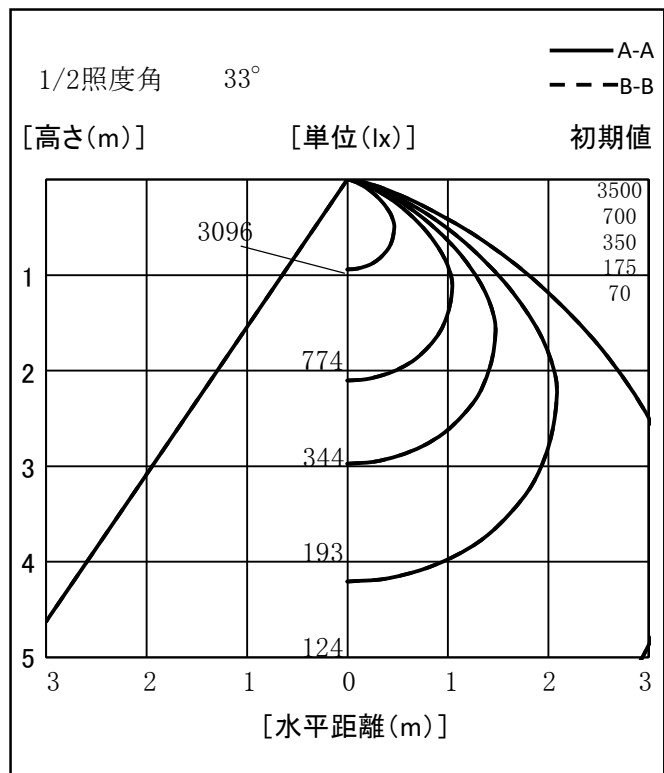
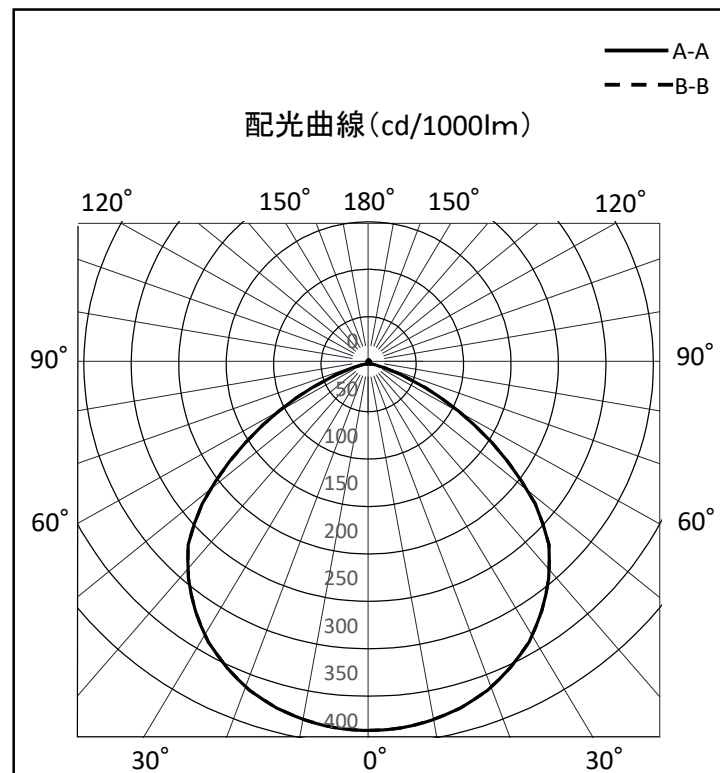
最大取付間隔	
A-A	1.3 H
B-B	1.3 H

備考	

※ A:上下 B:左右

反射率	天井				70				50				30				0
	70	50	30	10	70	50	30	10	70	50	30	10	70	50	30	10	0
壁	70	50	30	10	70	50	30	10	70	50	30	10	70	50	30	10	0
床	10				10				10				10				0
室指数	照明率(×0.01)																
0.6	60	49	41	36	59	48	41	36	56	47	41	36	54	46	40	36	34
0.8	69	59	51	46	68	58	51	46	65	57	50	46	63	55	50	46	44
1	76	66	60	54	75	66	59	54	72	64	58	54	70	63	58	54	51
1.25	82	74	67	62	81	73	67	62	78	71	66	62	75	70	65	61	59
1.5	86	79	73	68	85	78	72	68	82	76	71	67	80	74	70	67	65
2	92	86	81	77	91	85	80	77	88	83	79	76	85	81	78	75	73
2.5	95	90	86	83	94	89	86	82	91	87	84	81	89	86	83	80	78
3	98	93	90	87	96	92	89	86	94	90	88	85	91	89	86	84	82
4	100	97	94	91	99	96	93	91	96	94	91	89	94	92	90	88	86
5	102	99	96	94	100	98	95	93	98	96	94	92	95	94	92	91	88
10	104	103	101	100	103	102	100	99	101	100	98	97	98	97	97	96	93

光度値(cd/1000lm)		
	A	B
0	386	386
10	381	381
20	366	366
30	338	338
40	295	295
50	229	229
60	129	129
70	46	46
80	11	11
90	2	2
100	1	1
110	2	2
120	2	2
130	3	3
140	3	3
150	3	3
160	4	4
170	4	4
180	4	4



※LED素子にはバラツキがある為、発光色、明るさ等が異なる場合があります。

作成日 2021/04/6