

照明器具配光データシート

名称	エコナイター
型式	LEN-F10D-W

光源データ	
光源	LED
光束	1100 lm
色温度	5000 K
照射角	A 120° B 120°

灯具仕様	
定格電圧	100V
定格電流	0.13A
消費電力	12.2W

最大取付間隔	
A-A	1.26 H
B-B	1.35 H

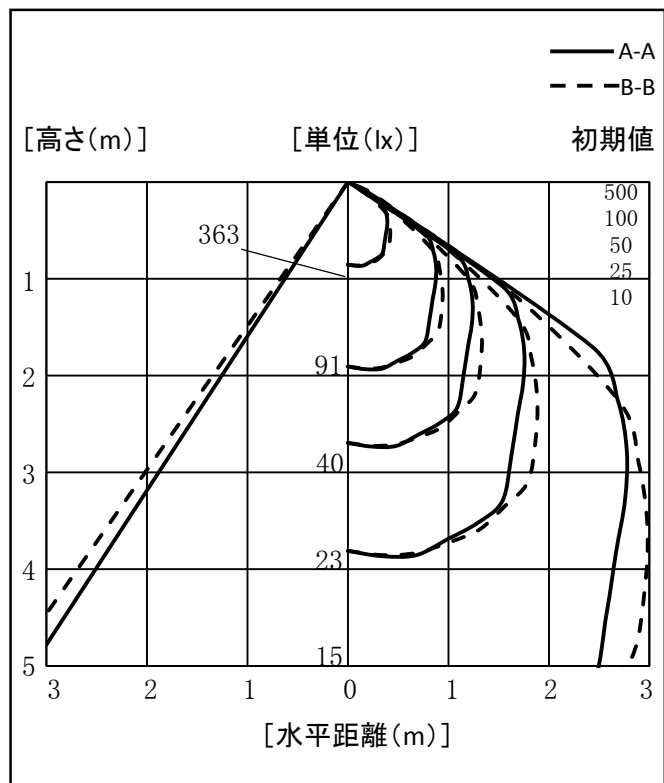
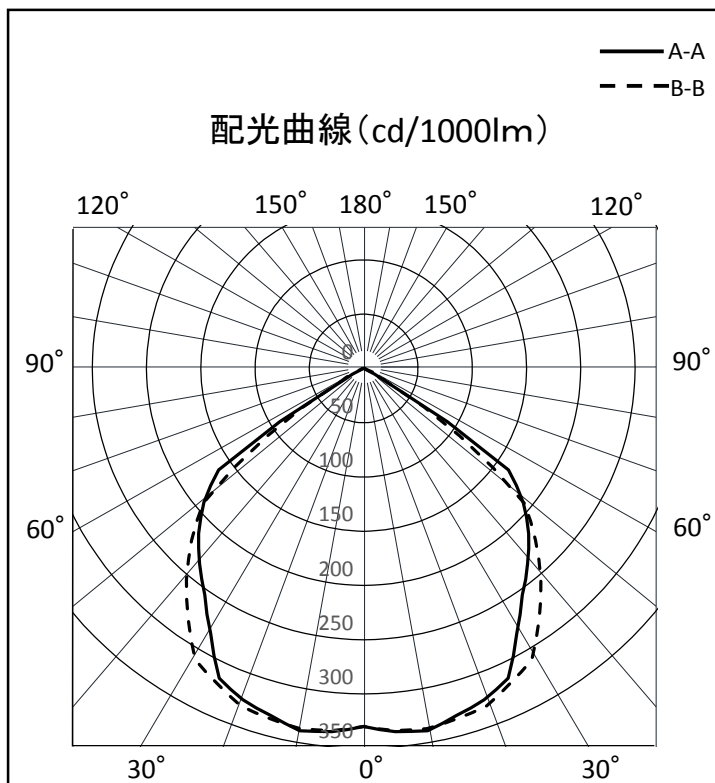
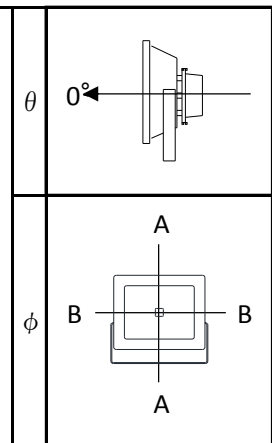
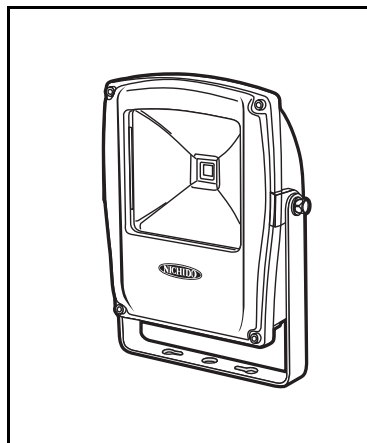
備考	

※ A:上下 B:左右

反射率	天井				70				50				30				0
	壁	70	50	30	10	70	50	30	10	70	50	30	10	70	50	30	10
床	10				10				10				10				0
室指数	照明率(×0.01)																
0.6	47	39	34	31	46	39	34	31	44	38	34	31	43	37	34	31	30
0.8	54	47	42	39	53	47	42	39	51	46	42	39	50	45	41	39	37
1	59	53	49	45	58	52	48	45	56	51	48	45	55	51	47	45	44
1.25	63	58	54	51	62	58	54	51	60	56	53	51	59	55	53	50	49
1.5	66	62	58	55	65	61	58	55	63	60	57	55	62	59	56	54	53
2	70	66	64	61	69	66	63	61	67	65	62	61	66	63	62	60	59
2.5	72	69	67	65	71	68	66	65	69	67	65	64	68	66	64	63	62
3	73	71	69	67	72	70	68	67	70	69	67	66	69	68	66	65	64
4	74	73	71	70	73	72	70	69	72	70	69	68	70	69	68	67	66
5	75	73	72	71	74	73	72	70	72	71	70	69	71	70	69	68	67
10	76	75	74	74	75	74	74	73	74	73	72	72	72	71	71	70	68

光度値(cd/1000lm)

	A	B
0	330	330
10	339	337
20	325	331
30	282	310
40	235	254
50	192	193
60	20	24
70	2	3
80	1	2
90	0	0
100	0	0
110	0	0
120	0	0
130	0	0
140	0	0
150	0	0
160	0	0
170	0	0
180	0	0



※LED素子にはバラツキがある為、発光色、明るさ等が異なる場合があります。

作成日 2014/04/3