

照明器具配光データシート

名称	カラーエコナイター
型式	LEN-50D-DB-G

光源データ	
光源	LED
光束	2700 lm
色温度	-
1/2 ビーム角	105°
1/10 ビーム角	138°

灯具仕様			
定格電圧	100V	定格電流	0.6A
消費電力	56W		
固有エネルギー消費効率	48.2lm/W		

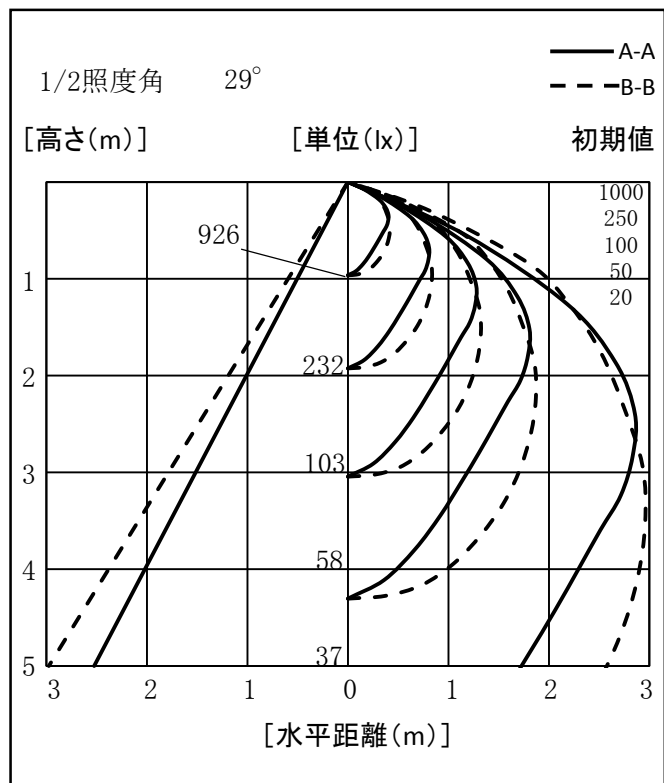
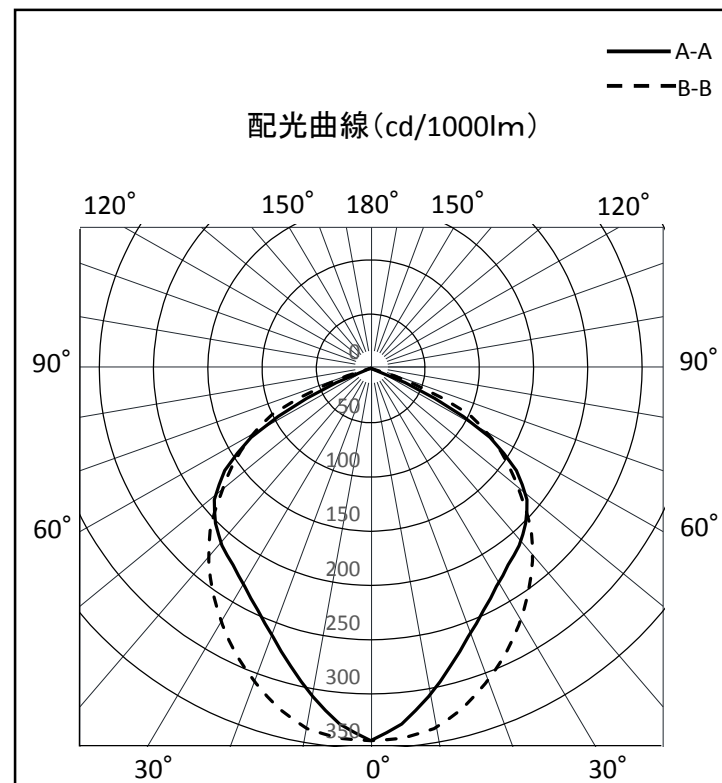
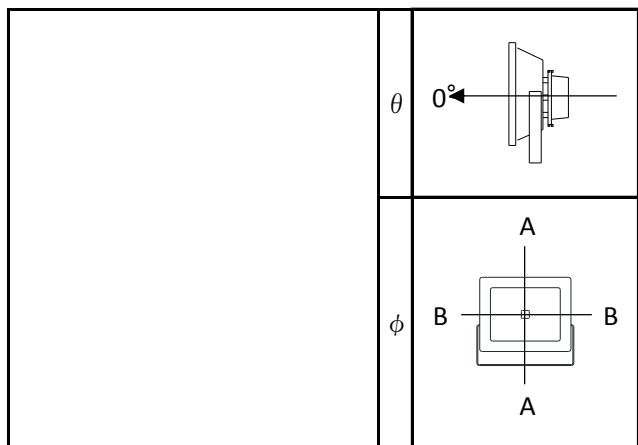
最大取付間隔	
A-A	1.01 H
B-B	1.19 H

備考	

※ A:上下 B:左右

反射率	天井				壁				床				照明率(×0.01)				
	80	70	50	30	80	70	50	30	80	70	50	30	0.6	0.8	1	1.25	
天井	80	70	50	30	70	50	30	10	70	50	30	10	70	50	30	10	0
壁																	0
床																	0
室指数	照明率(×0.01)																
0.6	46	38	32	28	45	37	32	28	44	36	31	28	42	36	31	28	26
0.8	54	46	40	36	53	45	40	36	51	44	39	36	49	43	39	35	34
1	60	52	46	42	58	51	46	42	56	50	46	42	54	49	45	42	40
1.25	64	58	53	49	63	57	52	49	61	56	52	48	59	54	51	48	46
1.5	68	62	57	53	67	61	57	53	64	60	56	53	62	58	55	52	51
2	72	68	64	61	71	67	63	60	69	65	62	60	67	64	61	59	57
2.5	75	71	68	65	74	70	67	65	72	69	66	64	70	67	65	63	62
3	77	74	71	68	76	73	70	68	74	71	69	67	72	70	68	66	64
4	79	76	74	72	78	75	73	72	76	74	72	71	74	72	71	70	68
5	80	78	76	74	79	77	75	74	77	75	74	73	75	74	73	72	70
10	82	81	80	79	81	80	79	78	79	78	78	77	77	77	77	76	73

光度値(cd/1000lm)		
	A	B
0	343	343
10	307	337
20	263	309
30	232	273
40	213	232
50	188	180
60	127	129
70	4	44
80	1	1
90	0	0
100	0	0
110	0	0
120	0	0
130	0	0
140	0	0
150	0	0
160	0	0
170	0	0
180	0	0



※LED素子にはバラツキがある為、発光色、明るさ等が異なる場合があります。

作成日 2014/09/24