

照明器具配光データシート

名称	スクエアライト 600W
型式	LEIS-600N2-HVS-50K

光源データ	
光源	LED
光束	76000 lm
色温度	5000 K
1/2 ビーム角	19°
1/10 ビーム角	45°

灯具仕様			
定格電圧	100V/200V	定格電流	6.53A/3.12A
消費電力	605W/576W		
固有エネルギー消費効率	125.6Lm/W ,131.9Lm/W		

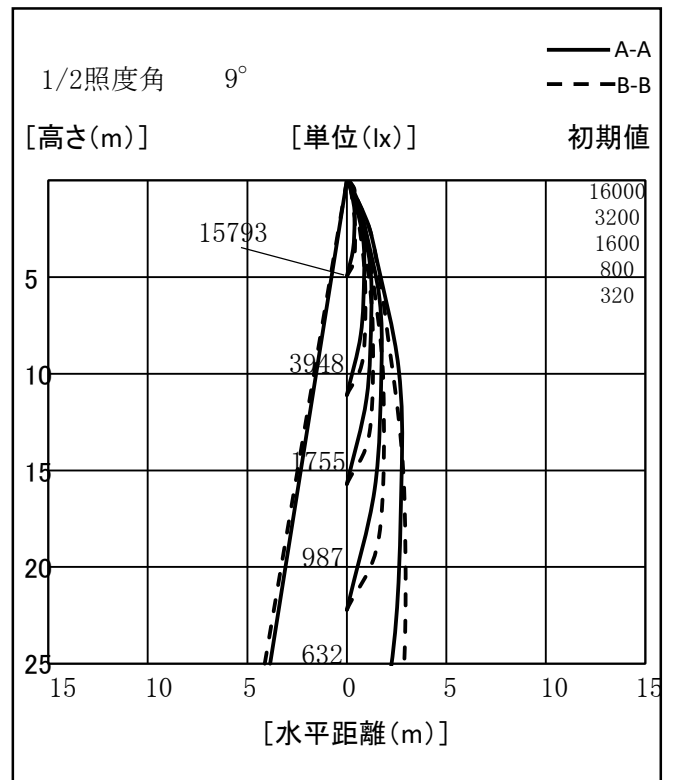
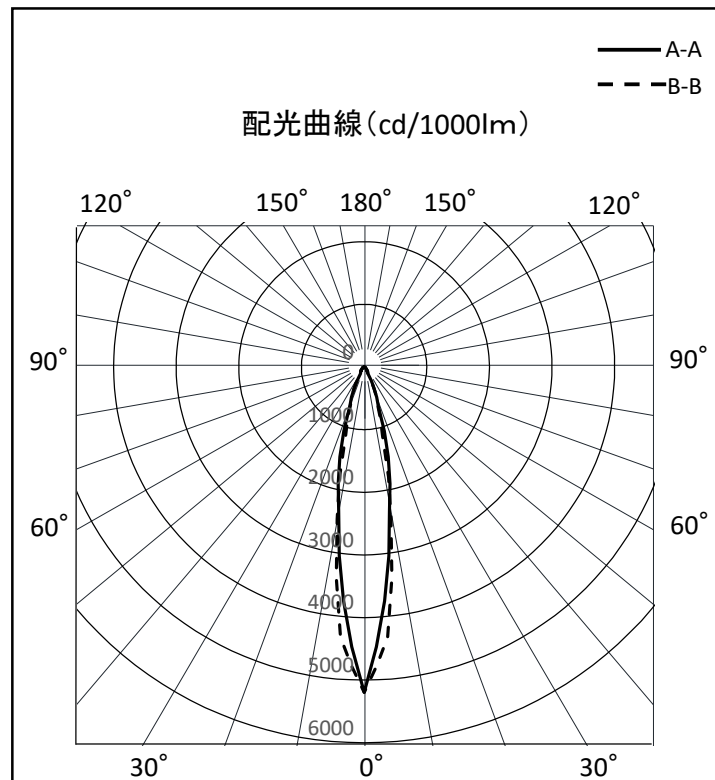
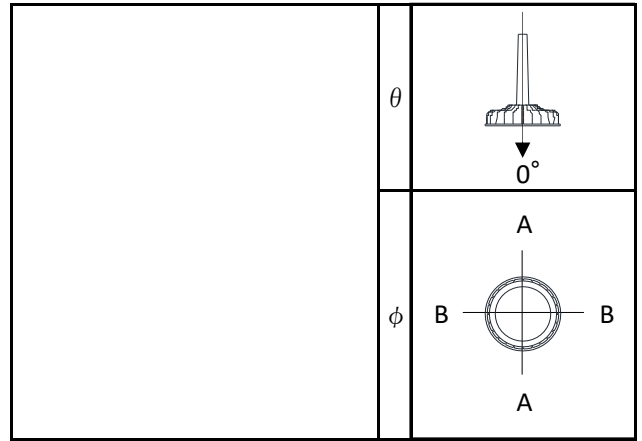
最大取付間隔	
A-A	0.31 H
B-B	0.33 H

備考	

※ A:上下 B:左右

反射率	天井		80				70				50				30				0
	壁	床	70	50	30	10	70	50	30	10	70	50	30	10	70	50	30	10	0
			10				10				10				10				0
室指数	照明率(×0.01)																		
0.6	79	72	67	63	79	71	66	63	77	70	66	63	75	70	66	63	61		
0.8	85	78	72	69	84	77	72	69	82	76	72	68	80	75	71	68	67		
1	90	83	78	74	89	82	78	74	87	81	77	74	85	80	76	73	72		
1.25	93	87	82	79	92	86	82	78	90	85	81	78	88	84	80	77	76		
1.5	96	90	86	82	95	89	85	82	92	88	84	81	90	86	83	80	79		
2	100	95	91	88	99	94	90	87	96	92	89	86	94	91	88	86	84		
2.5	102	98	95	92	101	97	94	91	98	95	92	90	96	93	91	89	87		
3	104	100	97	95	102	99	96	94	100	97	95	93	98	95	93	92	89		
4	105	103	100	98	104	102	99	97	102	99	97	96	99	98	96	94	92		
5	107	104	102	100	105	103	101	99	103	101	99	98	100	99	97	96	93		
10	109	108	106	105	108	106	105	104	105	104	103	102	103	102	101	100	97		

光度値(cd/1000lm)		
	A	B
0	5195	5195
10	2338	2465
20	657	636
30	117	110
40	87	79
50	47	38
60	28	21
70	19	14
80	9	4
90	0	3
100	0	0
110	0	0
120	0	0
130	0	0
140	0	0
150	0	0
160	0	0
170	0	0
180	0	0



※LED素子にはバラツキがある為、発光色、明るさ等が異なる場合があります。

作成日 2018/03/27