

# 照明器具配光データシート

名称	スクエアライト100W
型式	LEIS-50V2-J110-60K

光源データ	
光源	LED
光束	5610 lm
色温度	6000 K
1/2 ビーム角	114°
1/10 ビーム角	150°

灯具仕様			
定格電圧	100V/200V	定格電流	0.53/0.26A
消費電力	52.1/51.7W		
固有エネルギー消費効率	107.6Lm/W , 108.5Lm/W		

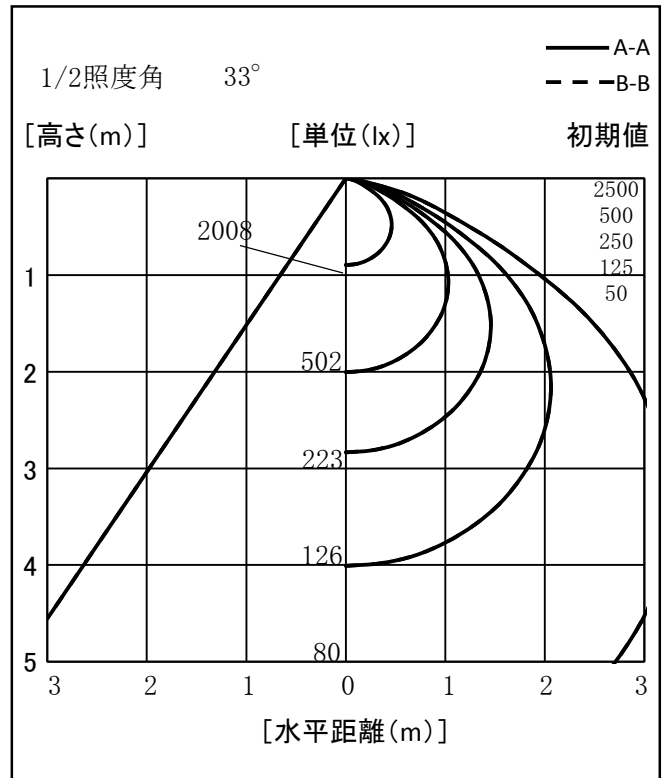
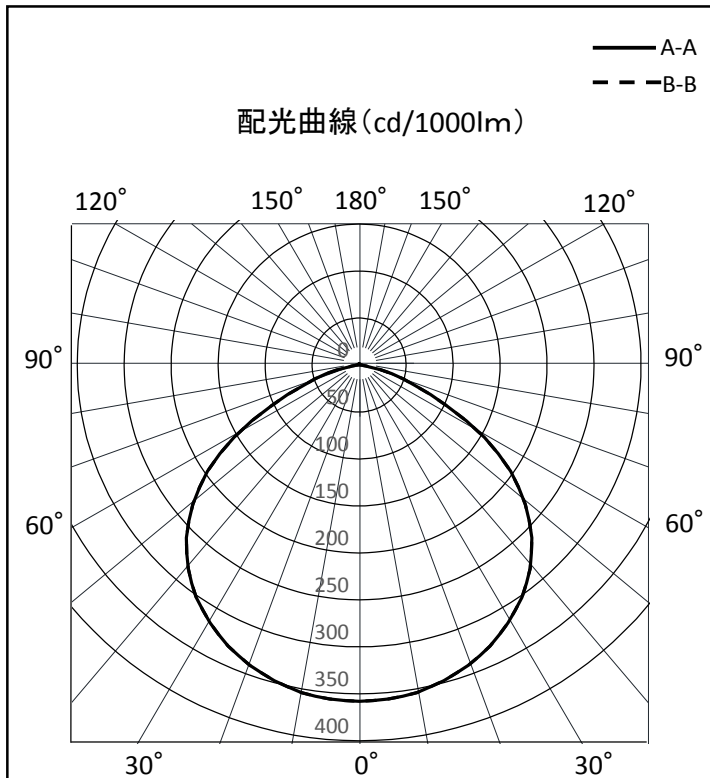
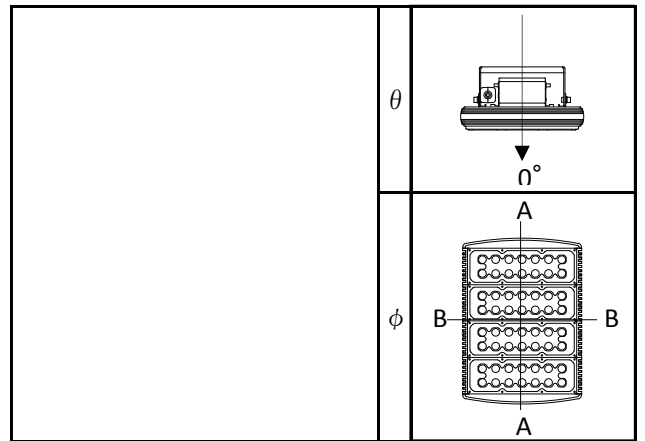
最大取付間隔	
A-A	1.32 H
B-B	1.32 H

備考	

※ A:上下 B:左右

反射率	天井				壁				床				照明率(×0.01)
	80	70	50	30	80	70	50	30	80	70	50	30	
天井	80	70	50	30	70	50	30	10	70	50	30	10	0
壁	70	50	30	10	70	50	30	10	70	50	30	10	0
床	10	10	10	10	10	10	10	10	10	10	10	10	0

光度値(cd/1000lm)		
	A	B
0	358	358
10	354	354
20	340	340
30	317	317
40	283	283
50	231	231
60	154	154
70	62	62
80	11	11
90	2	2
100	1	1
110	1	1
120	1	1
130	1	1
140	1	1
150	1	1
160	1	1
170	1	1
180	1	1



※LED素子にはバラツキがある為、発光色、明るさ等が異なる場合があります。

作成日 2017/06/14