

照明器具配光データシート

名称	スクエアライト 480W
型式	LEIS-480W-HVS-50K

光源データ	
光源	LED
光束	67300 lm
色温度	5000 K
1/2 ビーム角	28°
1/10 ビーム角	56°

灯具仕様			
定格電圧	100V/200V	定格電流	5.36A/2.58A
消費電力	501W/478W		
固有エネルギー消費効率	134.3Lm/W ,140.0Lm/W		

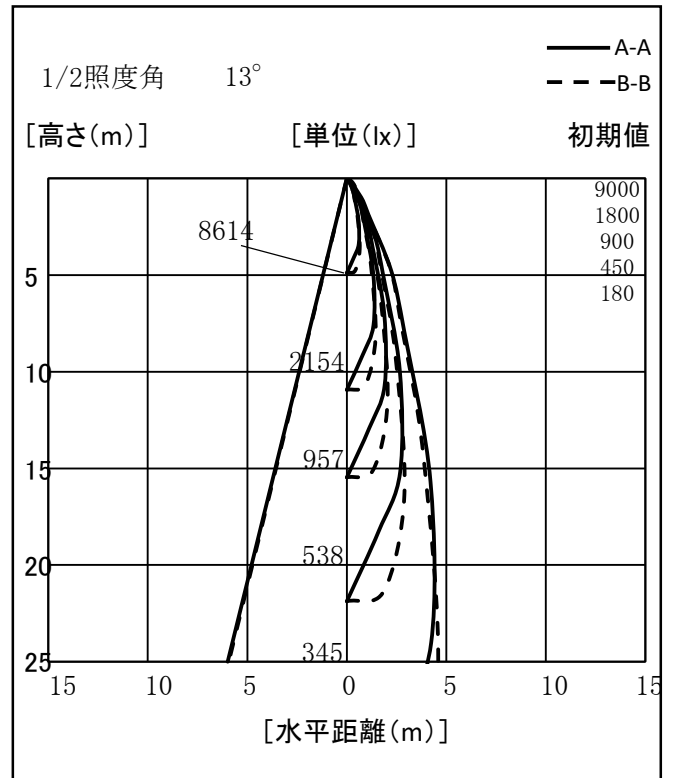
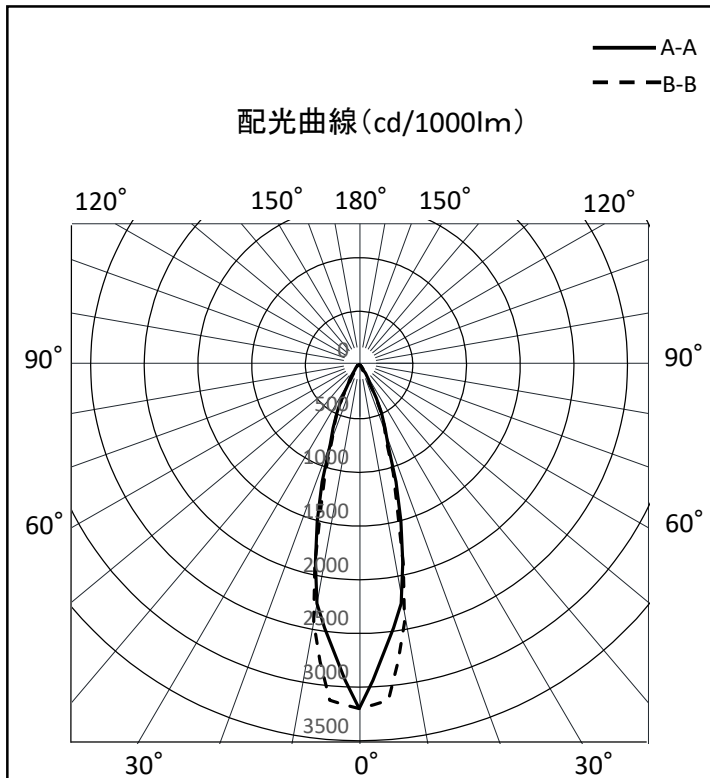
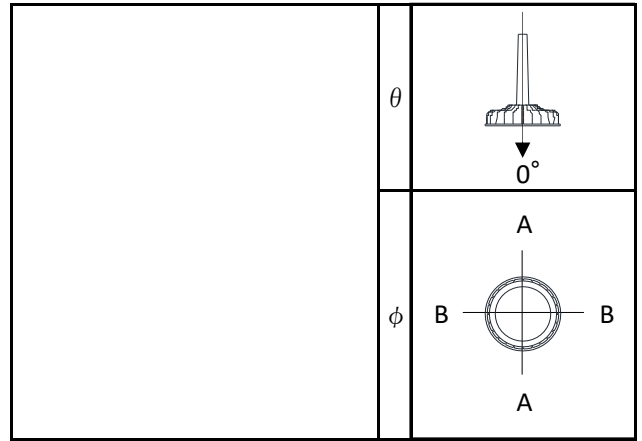
最大取付間隔	
A-A	0.48 H
B-B	0.47 H

備考	

※ A:上下 B:左右

反射率	照明率(×0.01)																				
	天井					壁					50					30					0
天井	80																				
壁	70	50	30	10	70	50	30	10	70	50	30	10	70	50	30	10	70	50	30	10	0
床	10																				
室指数	照明率(×0.01)																				
0.6	83	76	72	69	82	76	72	69	80	75	71	69	79	74	71	68	67				
0.8	88	82	77	74	87	81	77	74	85	80	77	74	84	79	76	74	72				
1	92	87	83	80	91	86	82	80	90	85	82	79	88	84	81	79	77				
1.25	96	91	87	84	95	90	87	84	93	89	86	83	91	88	85	83	81				
1.5	98	94	90	88	97	93	90	87	95	92	89	87	93	90	88	86	84				
2	102	98	96	93	101	97	95	93	99	96	94	92	97	95	93	91	89				
2.5	104	101	99	97	103	100	98	96	101	99	97	95	99	97	96	94	92				
3	105	103	101	100	104	102	101	99	102	101	99	98	100	99	98	97	95				
4	107	105	104	102	106	104	103	102	104	102	101	100	102	101	100	99	97				
5	107	106	105	104	106	105	104	103	104	103	103	102	102	102	101	100	98				
10	109	109	108	108	108	108	107	107	106	106	105	105	104	104	103	103	101				

光度値(cd/1000lm)	A		B	
	0	3200	3200	3200
10	2257	2435	2435	2257
20	782	735	735	782
30	201	170	170	201
40	63	50	50	63
50	40	28	28	40
60	20	12	12	20
70	13	7	7	13
80	9	3	3	9
90	0	3	3	0
100	0	0	0	0
110	0	0	0	0
120	0	0	0	0
130	0	0	0	0
140	0	0	0	0
150	0	0	0	0
160	0	0	0	0
170	0	0	0	0
180	0	0	0	0



※LED素子にはバラツキがある為、発光色、明るさ等が異なる場合があります。

作成日 2018/03/29