

# 照明器具配光データシート

名称	ハイテンプディスク 300W
型式	LEIS-300HT-HW-50K

光源データ	
光源	LED
光束	51600 lm
色温度	5000 K
1/2 ビーム角	120°
1/10 ビーム角	146°

灯具仕様			
定格電圧	100V/200V	定格電流	3.29A/1.56A
消費電力	310.6W/298W		
固有エネルギー消費効率	166.1 Lm/W , 173.1 Lm/W		

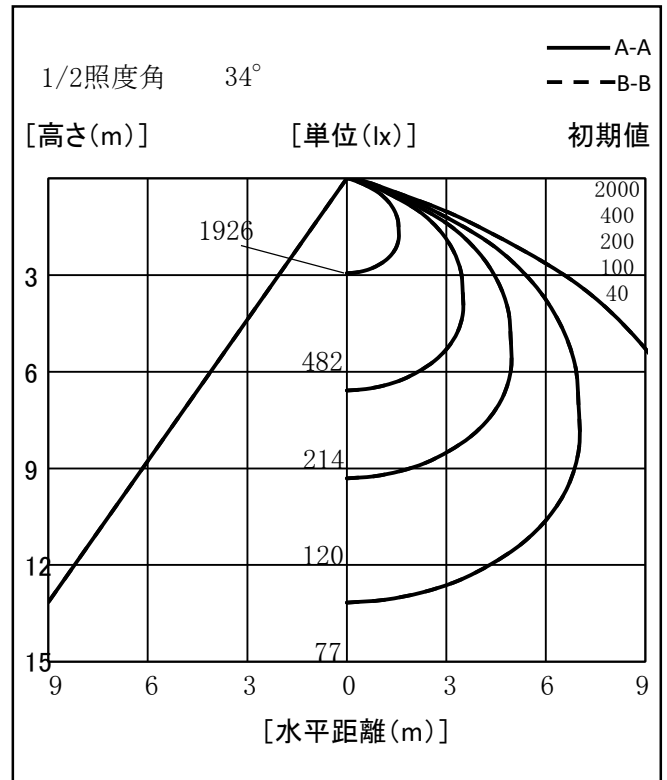
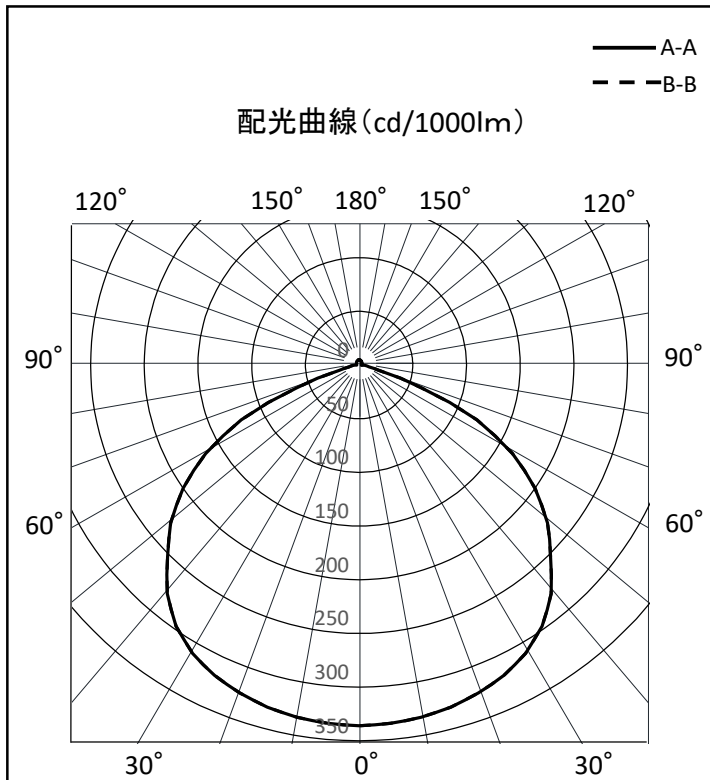
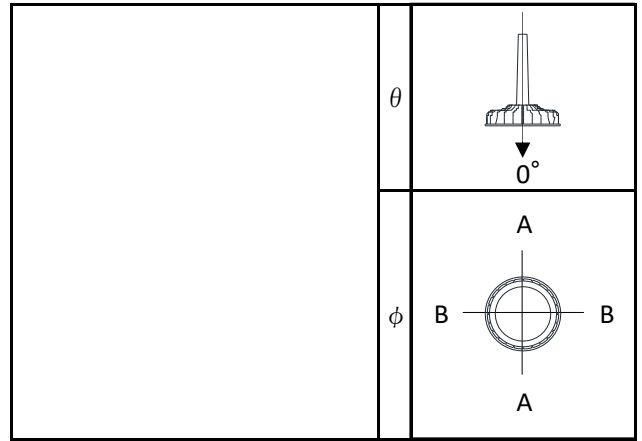
最大取付間隔	
A-A	1.37 H
B-B	1.37 H

備考	

※ A:上下 B:左右

反射率	天井				壁				床				照明率(×0.01)				
	80	70	50	30	80	70	50	30	80	70	50	30	0.6	0.8	1	1.25	
天井	80	70	50	30	70	50	30	10	70	50	30	10	70	50	30	10	0
壁	70	50	30	10	70	50	30	10	70	50	30	10	70	50	30	10	0
床	10				10				10				10				0
室指数	照明率(×0.01)																
0.6	57	46	38	33	56	45	38	33	54	44	37	33	52	43	37	33	31
0.8	67	56	48	43	66	55	48	43	63	54	47	42	60	52	47	42	40
1	74	64	56	51	72	63	56	51	70	61	55	50	67	60	54	50	48
1.25	80	71	64	59	79	70	64	59	76	68	63	58	73	67	62	58	56
1.5	84	76	70	65	83	75	69	65	80	74	68	64	77	72	67	64	61
2	90	84	79	74	89	83	78	74	86	81	77	73	84	79	76	72	70
2.5	94	89	84	80	93	88	83	80	90	86	82	79	87	84	81	78	76
3	96	92	88	85	95	91	87	84	92	89	86	83	90	87	84	82	80
4	99	96	93	90	98	95	92	89	95	93	90	88	93	91	89	87	84
5	101	98	95	93	99	97	94	92	97	95	93	91	95	93	91	89	87
10	104	102	101	100	103	101	100	99	100	99	98	97	98	97	96	95	93

光度値(cd/1000lm)		
	A	B
0	336	336
10	333	333
20	325	325
30	310	310
40	278	278
50	229	229
60	165	165
70	62	62
80	10	10
90	2	2
100	2	2
110	3	3
120	3	3
130	3	3
140	4	4
150	4	4
160	4	4
170	5	5
180	5	5



※LED素子にはバラツキがある為、発光色、明るさ等が異なる場合があります。

作成日 2020/11/27