

照明器具配光データシート

名称	スクエアライト100W
型式	LEIS-100V2-J110-60K

光源データ	
光源	LED
光束	11700 lm
色温度	6000 K
1/2 ビーム角	114°
1/10 ビーム角	150°

灯具仕様			
定格電圧	100V/200V	定格電流	1.03/0.53A
消費電力	103/102W		
固有エネルギー消費効率	113.5Lm/W , 114.7Lm/W		

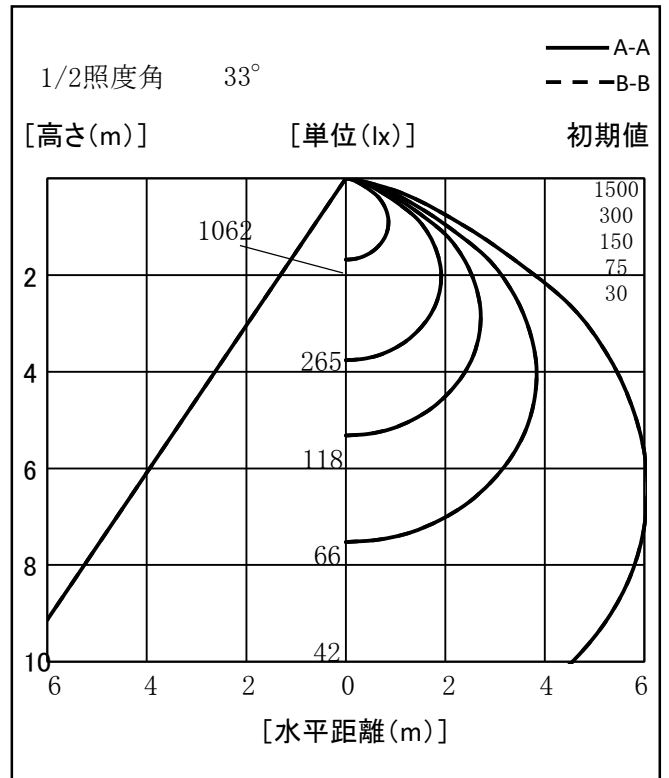
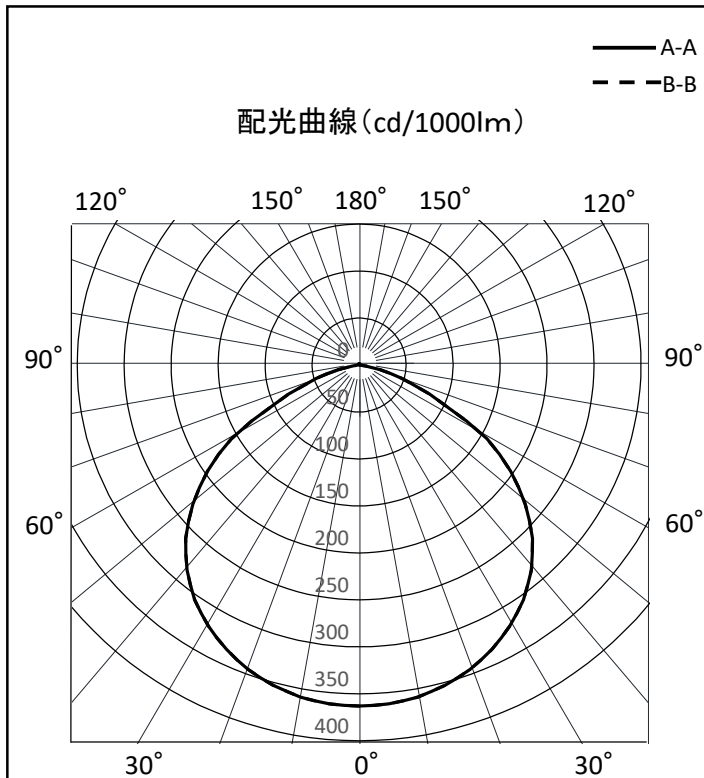
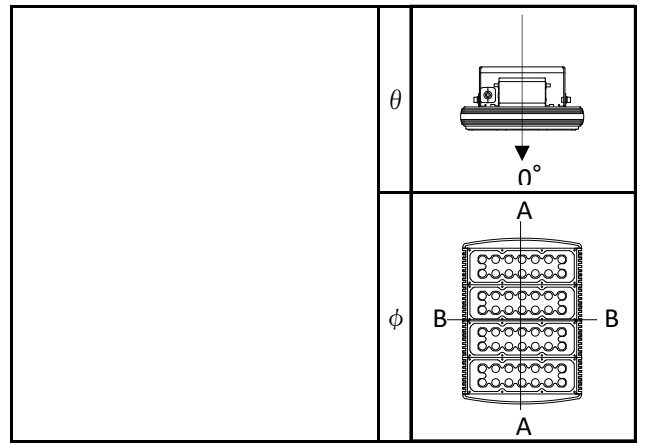
最大取付間隔	
A-A	1.31 H
B-B	1.31 H

備考	

※ A:上下 B:左右

反射率	天井				壁				50				30				0
	80	70	50	30	80	70	50	30	70	50	30	10	70	50	30	10	
天井	80	70	50	30	70	50	30	10	70	50	30	10	70	50	30	10	0
壁	70	50	30	10	70	50	30	10	70	50	30	10	70	50	30	10	0
床	10	10	10	10	10	10	10	10	10	10	10	10	10	10	10	10	0
室指数	照明率(×0.01)																
0.6	59	47	40	34	58	47	39	34	56	46	39	34	53	45	39	34	32
0.8	69	58	50	44	67	57	50	44	65	55	49	44	62	54	48	44	42
1	76	66	58	53	74	65	58	53	71	63	57	52	69	62	56	52	50
1.25	82	73	66	61	80	72	66	61	78	70	65	60	75	69	64	60	57
1.5	86	78	72	67	85	77	71	67	82	75	70	66	79	74	69	65	63
2	92	86	81	76	91	85	80	76	88	83	79	75	85	81	77	74	72
2.5	96	91	86	82	94	90	85	82	92	88	84	81	89	86	83	80	77
3	98	94	90	86	97	93	89	86	94	91	88	85	92	89	86	84	81
4	101	98	94	92	100	96	94	91	97	94	92	90	95	92	90	88	86
5	103	100	97	95	101	99	96	94	99	97	94	93	96	94	93	91	89
10	106	104	103	101	104	103	102	100	102	101	100	99	100	99	98	97	94

光度値(cd/1000lm)	A		B	
	0	30	0	30
0	363	363	363	363
10	359	359	359	359
20	345	345	345	345
30	321	321	321	321
40	285	285	285	285
50	231	231	231	231
60	157	157	157	157
70	61	61	61	61
80	11	11	11	11
90	1	1	1	1
100	1	1	1	1
110	1	1	1	1
120	1	1	1	1
130	1	1	1	1
140	1	1	1	1
150	1	1	1	1
160	1	1	1	1
170	1	1	1	1
180	1	1	1	1



※LED素子にはバラツキがある為、発光色、明るさ等が異なる場合があります。

作成日 2017/10/5