

照明器具配光データシート

名称	チューブライト
型式	LCL-40W-HI

光源データ	
光源	LED
光束	2700 lm
色温度	5000 K
1/2 ビーム角	A-A 146° B-B 100°
1/10 ビーム角	A-A 256° B-B 152°

灯具仕様			
定格電圧	100V/200V	定格電流	0.24A/0.12A
消費電力	23W/23W		
固有エネルギー消費効率	117.3Lm/W , 117.3Lm/W		

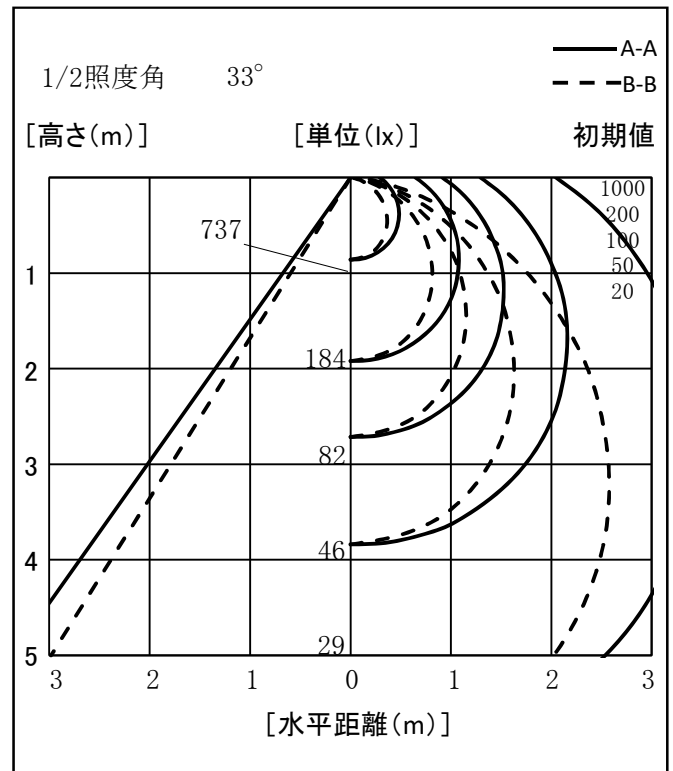
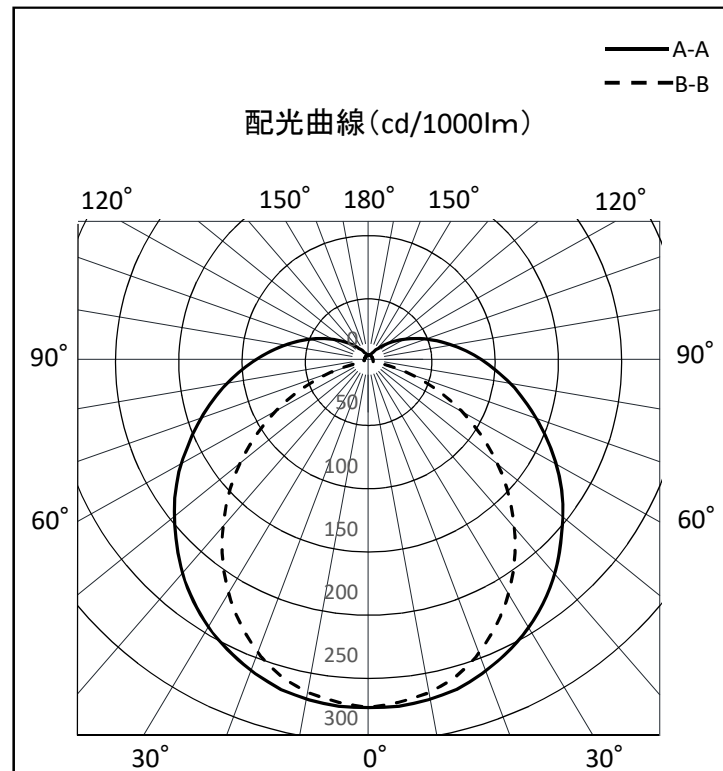
最大取付間隔	
A-A	1.35 H
B-B	1.19 H

備考	

※ A:上下 B:左右

反射率	天井				壁				床			
	80	70	50	30	10	70	50	30	10	70	50	30
照明率(×0.01)	70	50	30	10	70	50	30	10	70	50	30	10
室指数	10	10	10	0	10	10	10	0	10	10	10	0
0.6	50	38	31	26	49	38	31	26	47	37	30	26
0.8	58	47	39	33	57	46	39	33	54	45	38	33
1	64	54	46	40	63	53	45	40	60	51	45	39
1.25	70	60	52	47	68	59	52	46	65	57	51	46
1.5	74	65	57	52	72	64	57	51	69	62	56	51
2	79	72	65	60	78	71	65	60	75	68	63	59
2.5	83	76	70	66	81	75	70	65	78	73	68	64
3	85	79	74	70	84	78	73	69	81	76	72	68
4	88	83	79	75	87	82	78	75	84	80	77	73
5	90	86	82	79	89	85	81	78	86	83	80	77
10	94	92	89	87	93	91	88	86	90	88	87	85

光度値(cd/1000lm)		
	A	B
0	273	273
10	271	266
20	262	248
30	247	218
40	226	180
50	200	138
60	173	93
70	144	50
80	117	16
90	92	4
100	70	4
110	52	4
120	37	4
130	25	4
140	16	4
150	11	5
160	7	5
170	5	5
180	6	6



※LED素子にはバラツキがある為、発光色、明るさ等が異なる場合があります。

作成日 2018/10/16