

照明器具配光データシート

名称	LEDコーンライト 75W
型式	LC75W-E39-50K

光源データ	
光源	LED
光束	9850 lm
色温度	5000 K
1/2 ビーム角	250°
1/10 ビーム角	320°

灯具仕様			
定格電圧	100V/200V	定格電流	0.7A/0.36A
消費電力	69W/70W		
固有エネルギー消費効率	142.7 Lm/W , 140.7 Lm/W		

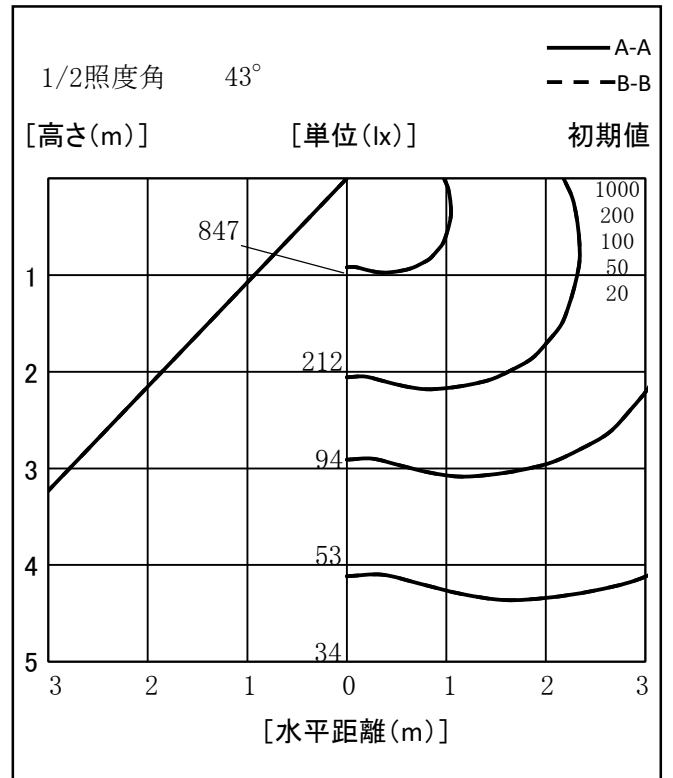
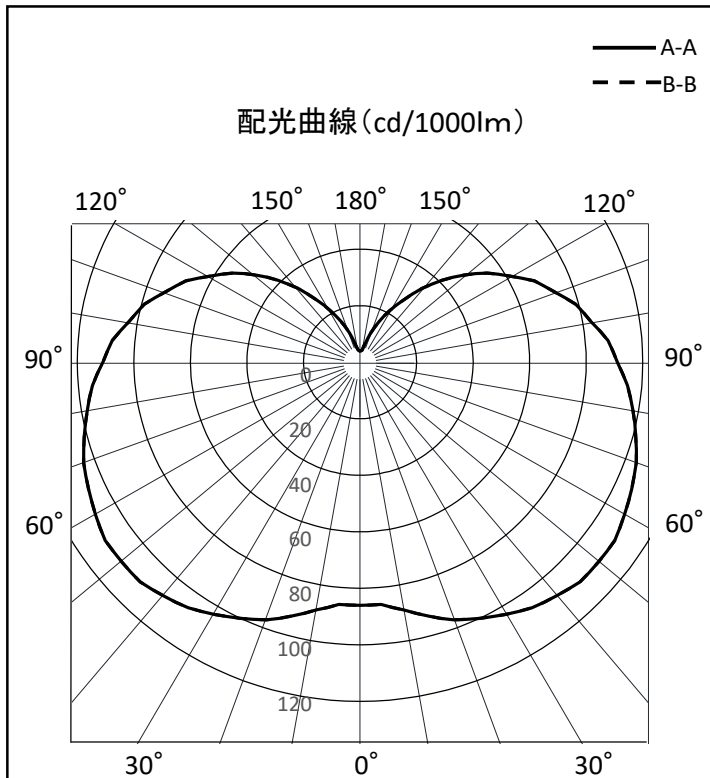
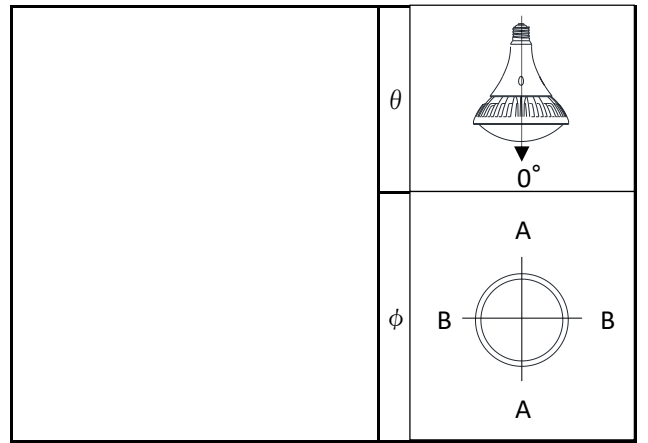
最大取付間隔	
A-A	1.86 H
B-B	1.86 H

備考	

※ A:上下 B:左右

反射率	天井		80				70				50				30				0
	壁	床	70	50	30	10	70	50	30	10	70	50	30	10	70	50	30	10	0
			10				10				10				10				0
室指数	照明率(×0.01)																		
0.6	33	23	16	12	32	22	16	12	30	21	16	11	28	20	15	11	10		
0.8	38	28	21	16	37	27	21	16	35	26	20	16	33	25	20	16	14		
1	43	33	25	20	41	32	25	20	39	30	24	20	36	29	24	19	17		
1.25	47	37	30	24	45	36	29	24	42	35	29	24	40	33	28	23	21		
1.5	50	41	33	28	48	40	33	27	45	38	32	27	43	36	31	27	25		
2	54	46	39	34	53	45	39	33	50	43	37	33	47	41	36	32	30		
2.5	57	50	43	38	55	49	43	38	53	47	41	37	50	45	40	36	34		
3	59	52	46	41	58	51	46	41	55	49	45	40	52	47	43	40	37		
4	62	56	51	46	61	55	50	46	58	53	49	45	55	51	48	44	42		
5	64	59	54	50	62	58	53	49	60	56	52	48	57	54	50	47	45		
10	68	65	62	59	67	64	61	58	65	62	59	57	62	60	58	56	54		

光度値(cd/1000lm)		
	A	B
0	86	86
10	89	89
20	97	97
30	103	103
40	108	108
50	110	110
60	108	108
70	104	104
80	98	98
90	91	91
100	83	83
110	73	73
120	61	61
130	48	48
140	34	34
150	21	21
160	11	11
170	4	4
180	4	4



※LED素子にはバラツキがある為、発光色、明るさ等が異なる場合があります。

作成日 2020/07/29