

# 照明器具配光データシート

名称	LEDコーンライト 50W
型式	LC50W-E39-50K

光源データ	
光源	LED
光束	6090 lm
色温度	5000 K
1/2 ビーム角	252°
1/10 ビーム角	320°

灯具仕様			
定格電圧	100V/200V	定格電流	0.46A/0.24A
消費電力	46W/46W		
固有エネルギー消費効率	132.3 Lm/W , 132.3 Lm/W		

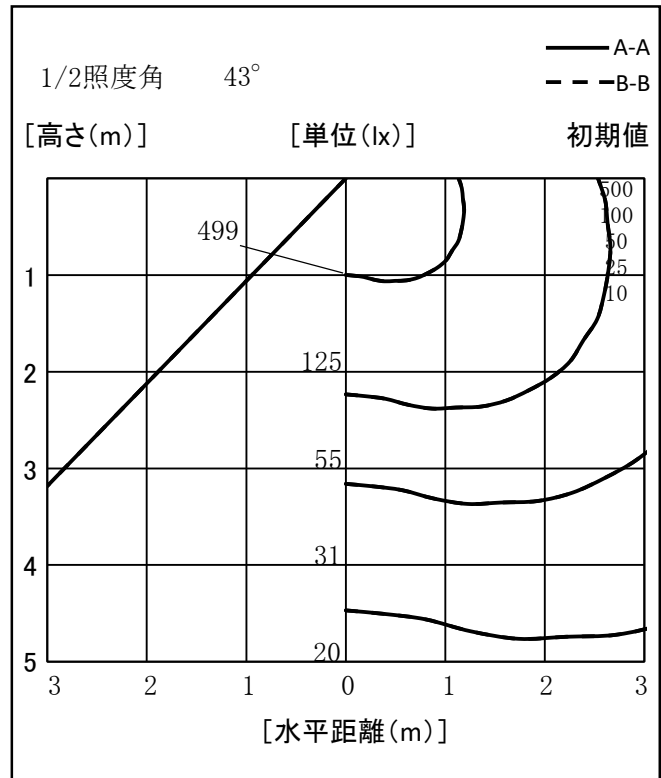
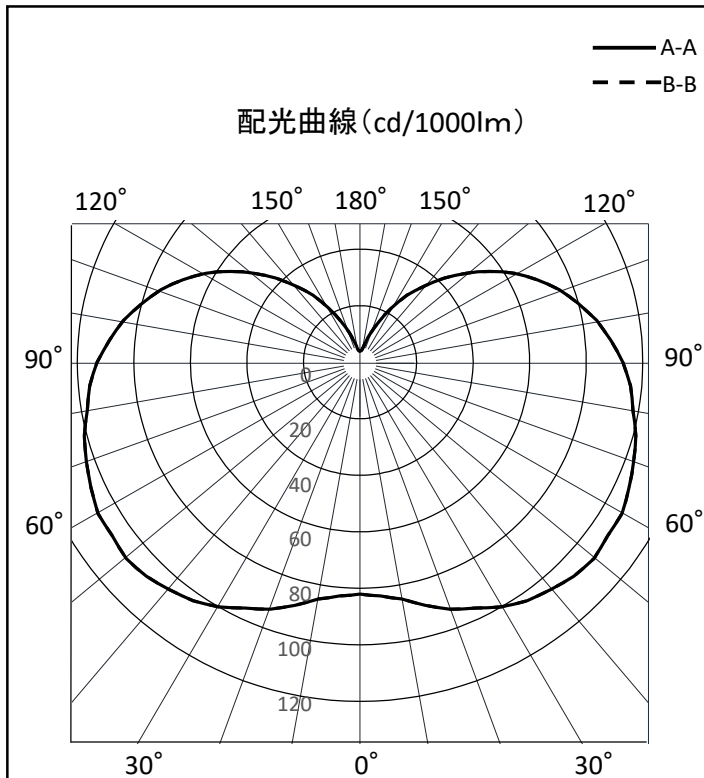
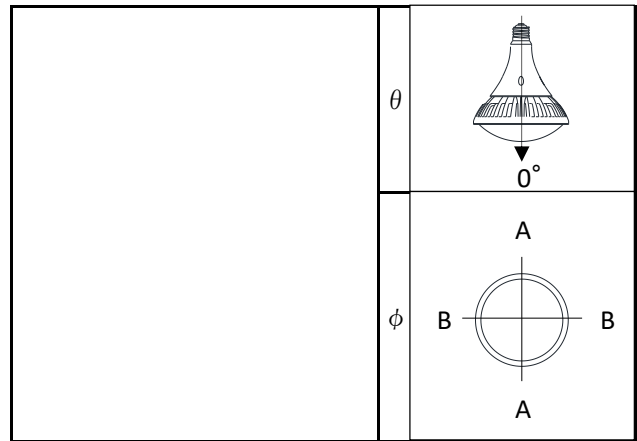
最大取付間隔	
A-A	1.89 H
B-B	1.89 H

備考	

※ A:上下 B:左右

反射率	天井				壁				床				室指数	照明率(×0.01)																		
	80	70	50	30	10	70	50	30	10	70	50	30		10	70	50	30	10	70	50	30	10	70	50	30	10	70	50	30			
天井	80	70	50	30	10	70	50	30	10	70	50	30	10	70	50	30	10	70	50	30	10	70	50	30	0	0	0	0	0	0	0	0
壁	70	50	30	10	70	50	30	10	70	50	30	10	70	50	30	10	70	50	30	10	70	50	30	0	0	0	0	0	0	0	0	
床	10	10	10	10	10	10	10	10	10	10	10	10	10	10	10	10	10	10	10	10	10	10	10	10	0	0	0	0	0	0	0	0

光度値(cd/1000lm)		
	A	B
0	82	82
10	85	85
20	93	93
30	100	100
40	105	105
50	108	108
60	107	107
70	103	103
80	98	98
90	93	93
100	85	85
110	75	75
120	63	63
130	49	49
140	35	35
150	22	22
160	11	11
170	5	5
180	4	4



※LED素子にはバラツキがある為、発光色、明るさ等が異なる場合があります。

作成日 2020/07/29