

照明器具配光データシート

名称	LEDエアライト300
型式	LAR300-AKS-50K

光源データ	
光源	LED
光束	46100 lm
色温度	5000 K
1/2 ビーム角	A-A 128° B-B 118°
1/10 ビーム角	144°

灯具仕様			
定格電圧	100V/200V	定格電流	3.09/1.49A
消費電力	302/293W		
固有エネルギー消費効率	152.6Lm/W , 157.3Lm/W		

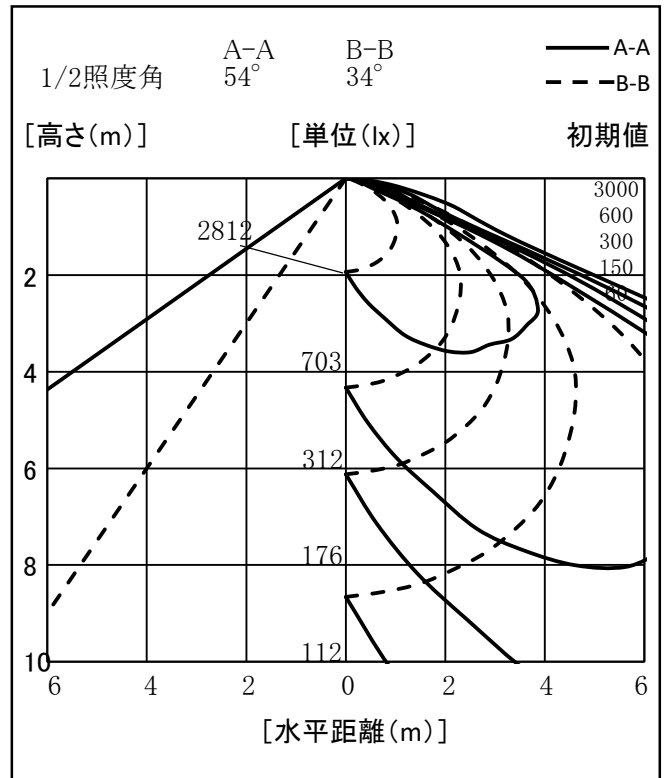
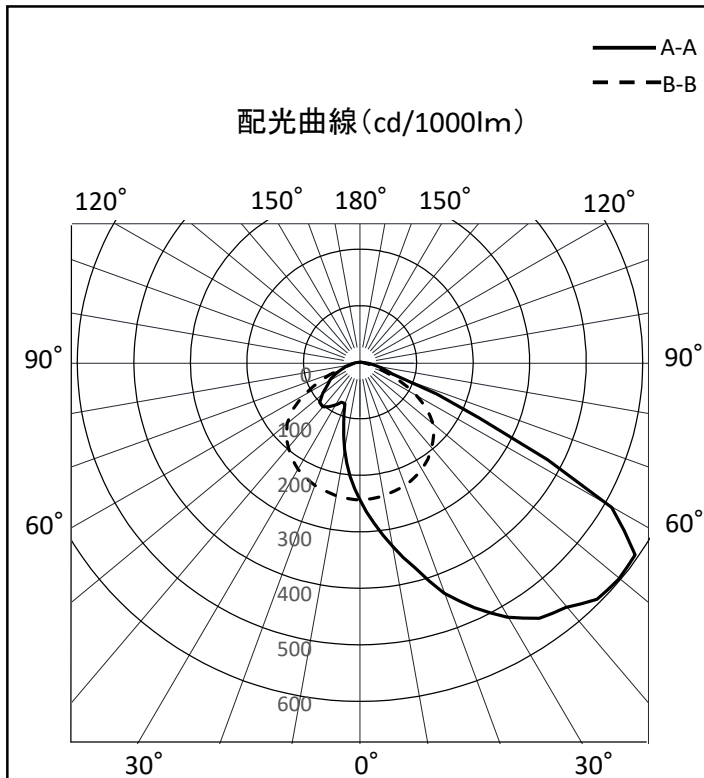
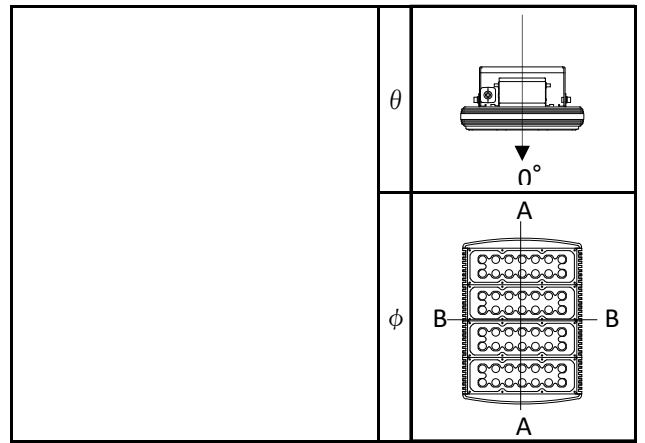
最大取付間隔	
A-A	2.75 H
B-B	1.33 H

備考	

※ A:上下 B:左右

反射率	天井				壁				50				30				0	
	80	70	50	30	10	70	50	30	10	70	50	30	10	70	50	30		10
天井	80	70	50	30	10	70	50	30	10	70	50	30	10	70	50	30	10	0
壁	70	50	30	10	70	50	30	10	70	50	30	10	70	50	30	10	0	
床	10	10	10	10	10	10	10	10	10	10	10	10	10	10	10	10	0	
室指数	照明率(×0.01)																	
0.6	56	45	38	33	55	45	38	33	53	44	38	33	51	43	37	33	31	
0.8	70	61	55	50	69	60	54	50	66	59	54	50	64	58	53	50	48	
1	80	73	68	64	78	72	67	64	76	71	67	63	75	70	66	63	61	
1.25	88	84	80	78	88	83	80	77	86	82	79	77	84	81	78	76	75	
1.5	95	92	89	88	94	91	89	87	92	90	88	87	91	89	87	86	85	
2	102	102	102	102	102	102	102	102	101	101	101	101	100	100	100	100	99	
2.5	107	108	110	111	106	108	109	110	106	107	108	109	105	106	107	108	107	
3	109	112	114	116	109	111	114	116	108	111	113	115	108	110	112	113	112	
4	111	115	119	122	111	115	118	121	111	114	117	120	111	113	116	118	117	
5	112	116	120	124	112	116	120	123	112	115	119	122	111	114	117	120	119	
10	111	116	120	124	111	115	119	123	111	114	118	121	110	113	116	119	118	

光度値(cd/1000lm)		
	A	B
0	244	244
10	157	240
20	78	232
30	87	219
40	103	197
50	86	168
60	60	113
70	33	40
80	13	9
90	0	0
100	0	0
110	0	0
120	0	0
130	0	0
140	0	0
150	0	0
160	0	0
170	0	0
180	0	0



※LED素子にはバラツキがある為、発光色、明るさ等が異なる場合があります。

作成日 2020/08/25