

照明器具配光データシート

名称	LEDエアライト230
型式	LAR230-AKS-50K

光源データ	
光源	LED
光束	35900 lm
色温度	5000 K
1/2 ビーム角	A-A 136° B-B 148°
1/10 ビーム角	158°

灯具仕様			
定格電圧	100V/200V	定格電流	2.28/1.07A
消費電力	222/214W		
固有エネルギー消費効率	161.7Lm/W , 167.7Lm/W		

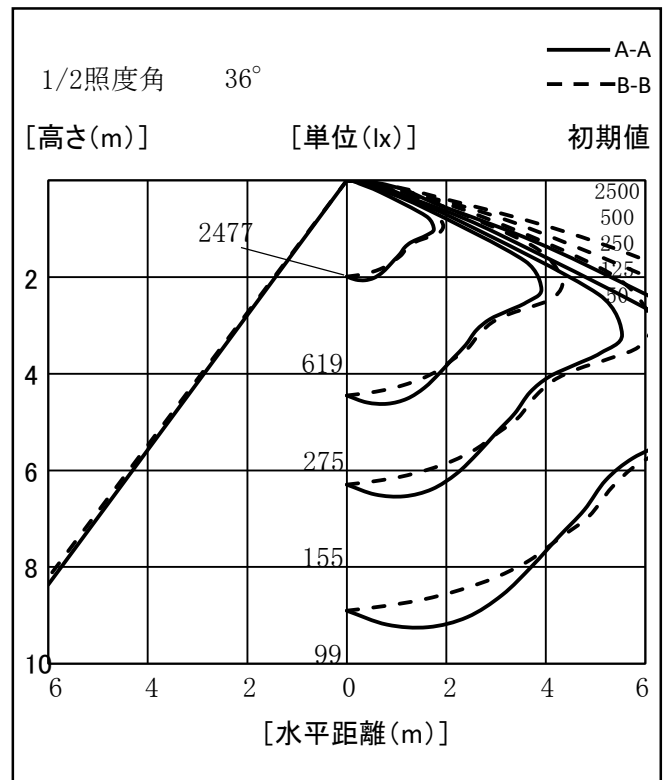
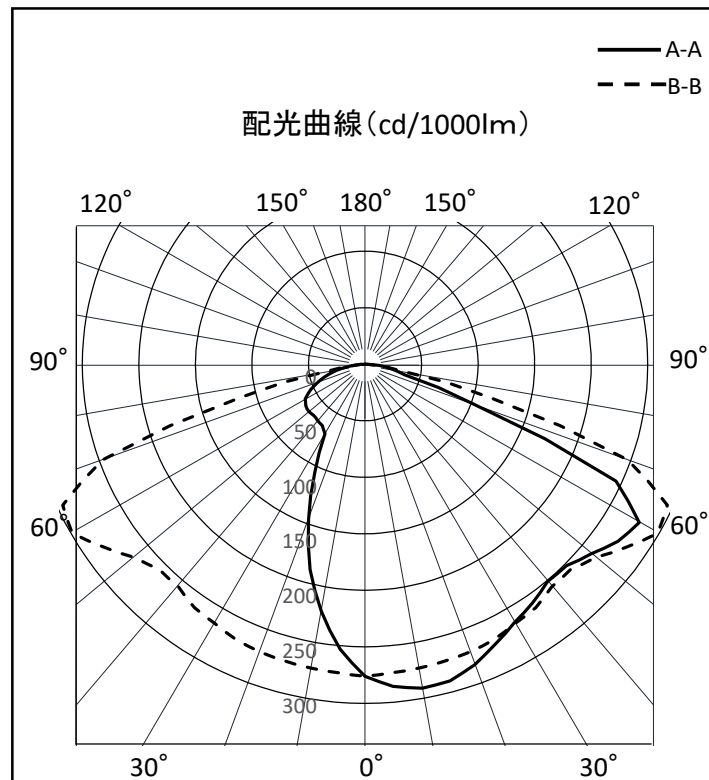
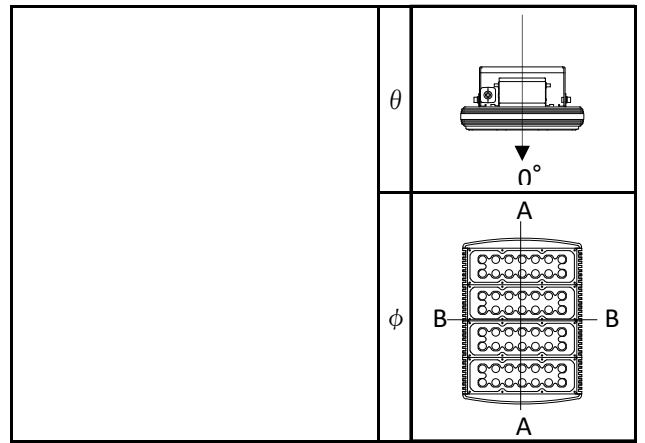
最大取付間隔	
A-A	1.43 H
B-B	1.46 H

備考	

※ A:上下 B:左右

反射率	天井				壁				50				30				0
	80	70	50	30	10	70	50	30	10	70	50	30	10	70	50	30	
天井	80	70	50	30	10	70	50	30	10	70	50	30	10	70	50	30	0
壁	70	50	30	10	70	50	30	10	70	50	30	10	70	50	30	10	0
床	10	10	10	10	10	10	10	10	10	10	10	10	10	10	10	10	0
室指数	照明率(×0.01)																
0.6	56	43	35	29	54	43	35	29	52	41	34	29	50	40	34	29	27
0.8	66	54	45	39	64	53	45	39	61	52	44	39	59	50	44	39	37
1	74	63	55	49	72	62	54	49	69	60	53	48	66	59	53	48	46
1.25	81	71	64	58	79	70	64	58	76	69	63	58	74	67	62	57	55
1.5	86	78	72	66	85	77	71	66	82	75	70	65	79	73	69	65	63
2	94	88	83	79	93	87	82	78	90	85	81	78	87	83	80	77	75
2.5	99	94	91	87	98	93	90	87	95	92	88	86	93	90	87	85	83
3	102	99	96	93	101	98	95	93	98	96	94	92	96	94	92	91	88
4	106	104	102	101	105	103	102	100	103	101	100	99	101	100	99	98	95
5	108	107	106	105	107	106	105	105	105	104	104	103	103	103	102	102	99
10	111	112	113	113	110	111	112	112	109	109	110	110	107	107	108	108	106

光度値(cd/1000lm)	A		B	
	0	10	20	30
0	276	276	276	276
10	222	273	271	265
20	146	271	265	257
30	71	265	257	257
40	65	257	257	257
50	65	266	257	257
60	61	299	257	257
70	43	247	257	257
80	20	31	257	257
90	0	0	257	257
100	0	0	257	257
110	0	0	257	257
120	0	0	257	257
130	0	0	257	257
140	0	0	257	257
150	0	0	257	257
160	0	0	257	257
170	0	0	257	257
180	0	0	257	257



※LED素子にはバラツキがある為、発光色、明るさ等が異なる場合があります。

作成日 2020/08/25