

照明器具配光データシート

名称	ハイディスク 90W
型式	L90W-D-HW-50K-N

光源データ	
光源	LED
光束	12500 lm
色温度	5000 K
1/2 ビーム角	110°
1/10 ビーム角	158°

灯具仕様			
定格電圧	100V/200V	定格電流	0.9A/0.47A
消費電力	91W/91W		
固有エネルギー消費効率	137.3Lm/W、137.3Lm/W		

最大取付間隔	
A-A	1.27 H
B-B	1.27 H

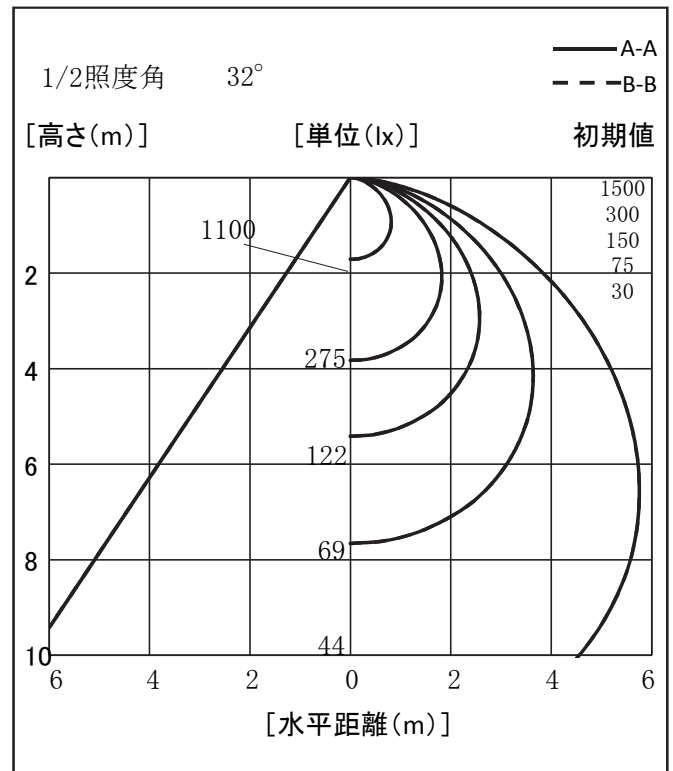
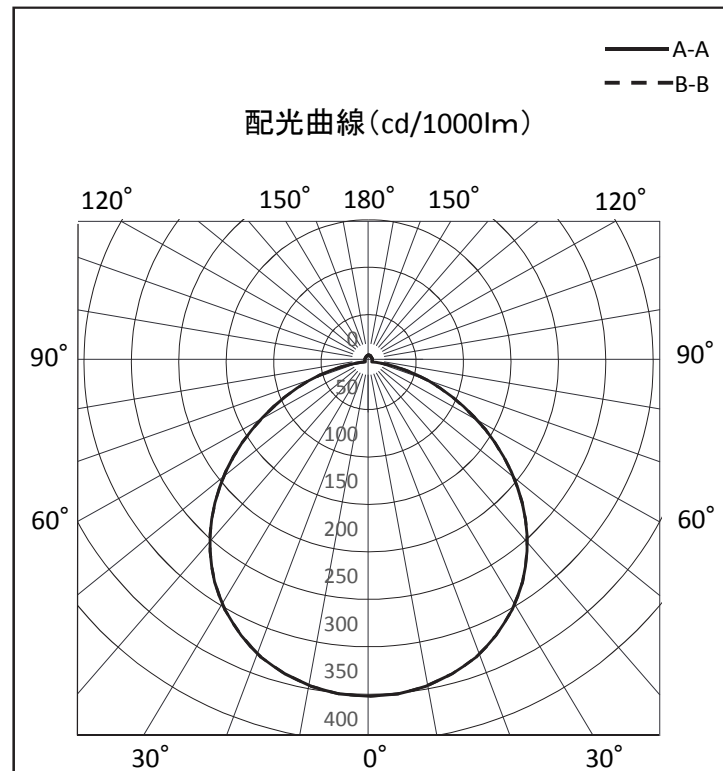
備考	

※ A:上下 B:左右

反射率	天井				壁				床			
	80	70	50	30	10	70	50	30	10	70	50	30
照明率(×0.01)	70	50	30	10	70	50	30	10	70	50	30	10
室指数	10	10	10	0	10	10	10	0	10	10	10	0

反射率	天井	壁	床	照明率(×0.01)
0.6	57	46	38	33
0.8	66	55	47	42
1	73	62	55	50
1.25	79	69	62	57
1.5	83	74	68	63
2	89	82	76	72
2.5	92	86	82	78
3	94	90	86	82
4	97	94	90	87
5	99	96	93	90
10	102	101	99	98

光度値(cd/1000lm)		
	A	B
0	352	352
10	347	347
20	331	331
30	302	302
40	260	260
50	205	205
60	142	142
70	80	80
80	29	29
90	4	4
100	4	4
110	4	4
120	5	5
130	5	5
140	5	5
150	6	6
160	7	7
170	7	7
180	7	7



※LED素子にはバラツキがある為、発光色、明るさ等が異なる場合があります。

作成日 2015/11/11