

# 照明器具配光データシート

名称	ハイディスク 90W
型式	L90W-D-HMW-50K

光源データ	
光源	LED
光束	9250 lm
色温度	5000 K
1/2 ビーム角	112°
1/10 ビーム角	188°

灯具仕様			
定格電圧	100V/200V	定格電流	0.97A/0.49A
消費電力	96W/95W		
固有エネルギー消費効率	96.4Lm/W , 97.4Lm/W		

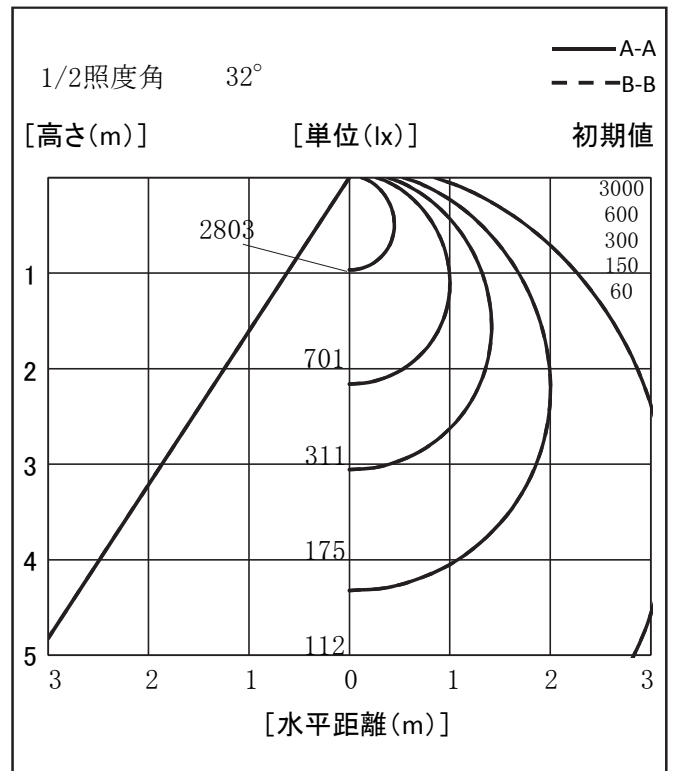
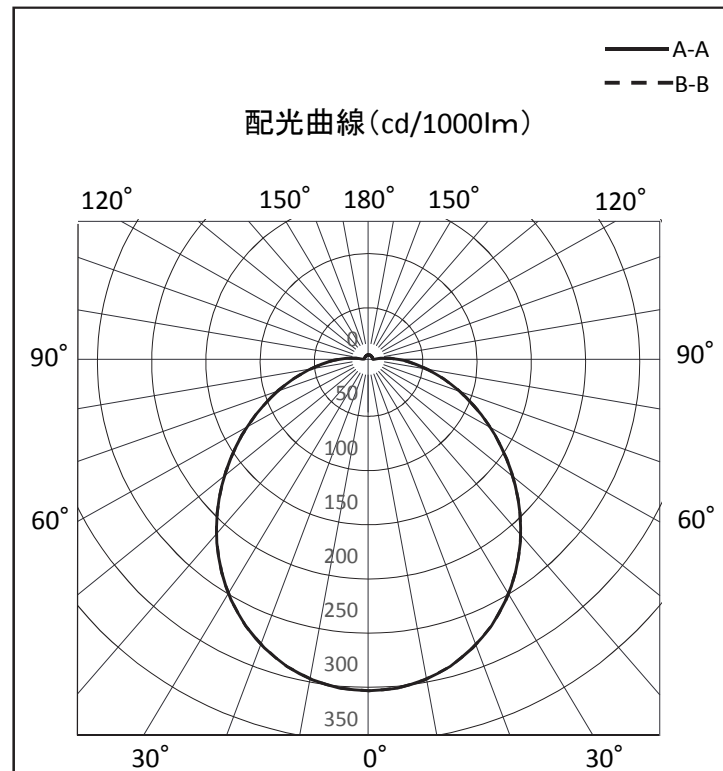
最大取付間隔	
A-A	1.24 H
B-B	1.24 H

備考	

※ A:上下 B:左右

反射率	天井				70				50				30				0
	70	50	30	10	70	50	30	10	70	50	30	10	70	50	30	10	0
壁	70	50	30	10	70	50	30	10	70	50	30	10	70	50	30	10	0
床	10				10				10				10				0
室指数	照明率(×0.01)																
0.6	53	41	34	28	52	41	33	28	49	40	33	28	47	39	33	28	26
0.8	61	50	42	36	60	49	41	36	57	48	41	36	55	46	40	36	33
1	67	56	49	43	66	56	48	43	63	54	47	42	60	52	47	42	40
1.25	73	63	55	49	71	62	55	49	68	60	54	49	65	58	53	48	46
1.5	77	68	60	55	75	67	60	54	72	65	59	54	69	63	58	53	51
2	83	75	68	63	81	74	68	63	78	72	66	62	75	70	65	61	59
2.5	86	79	74	69	84	78	73	68	81	76	71	67	79	74	70	67	64
3	89	83	77	73	87	81	77	72	84	79	75	71	81	77	74	70	68
4	92	87	82	78	90	86	81	78	87	83	80	77	84	81	78	75	73
5	93	89	86	82	92	88	85	81	89	86	83	80	86	84	81	79	76
10	97	95	93	90	96	94	92	90	94	92	90	88	91	89	88	86	84

光度値(cd/1000lm)		
	A	B
0	303	303
10	298	298
20	281	281
30	253	253
40	218	218
50	177	177
60	135	135
70	96	96
80	63	63
90	38	38
100	20	20
110	10	10
120	5	5
130	5	5
140	5	5
150	6	6
160	6	6
170	7	7
180	7	7



※LED素子にはバラツキがある為、発光色、明るさ等が異なる場合があります。

作成日 2015/09/30