

# 照明器具配光データシート

名称	ハイスペックハイディスク70W 電源装置内蔵型
型式	L70B-P-HM110-50K

光源データ	
光源	LED
光束	10500 lm
色温度	5000 K
1/2 ビーム角	112°
1/10 ビーム角	182°

灯具仕様			
定格電圧	100V/200V	定格電流	0.73A / 0.38A
消費電力	73W / 74W		
固有エネルギー消費効率	143.8 Lm/W , 141.8 Lm/W		

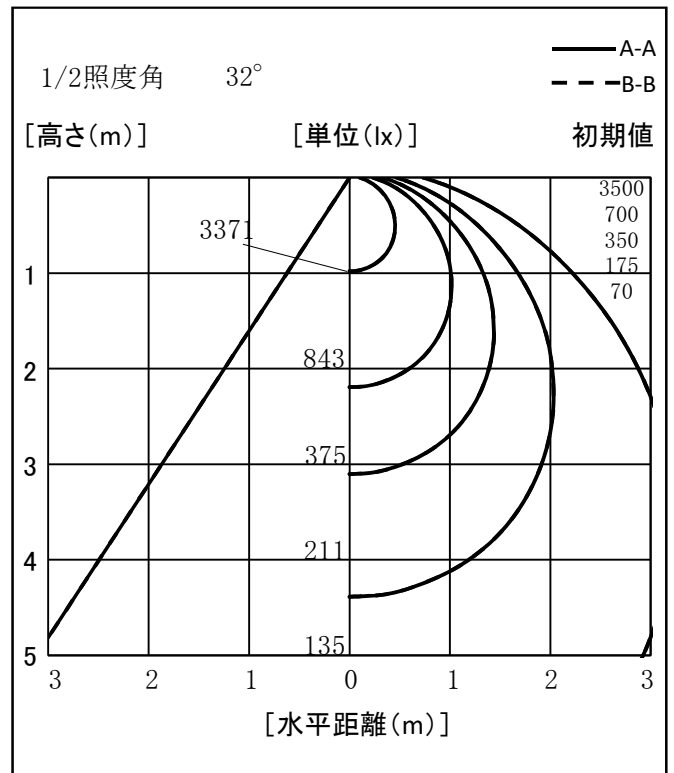
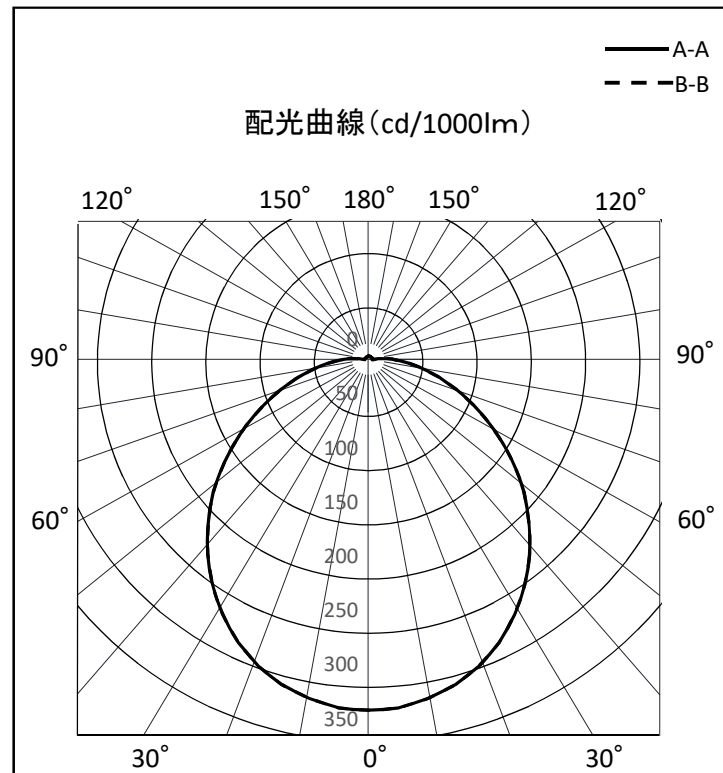
最大取付間隔	
A-A	1.25 H
B-B	1.25 H

備考	

※ A:上下 B:左右

反射率	天井				壁				床								
	80	70	50	30	10	70	50	30	10	70	50	30					
室指数	照明率(×0.01)																
0.6	55	43	35	30	54	43	35	30	52	41	35	30	49	40	34	30	28
0.8	64	52	44	38	62	51	44	38	59	50	43	38	57	49	42	38	35
1	70	59	51	45	69	58	51	45	66	57	50	45	63	55	49	44	42
1.25	76	66	58	52	74	65	58	52	71	63	57	51	68	61	56	51	49
1.5	80	71	63	58	78	70	63	57	75	68	62	57	72	66	61	56	54
2	86	78	72	66	84	77	71	66	81	75	70	65	78	73	68	64	62
2.5	90	83	77	72	88	82	76	72	85	79	75	71	82	77	73	70	67
3	92	86	81	77	90	85	80	76	87	83	79	75	85	81	77	74	71
4	95	90	86	82	94	89	85	82	91	87	83	80	88	85	82	79	76
5	97	93	89	86	96	92	88	85	93	89	86	84	90	87	85	82	80
10	101	99	96	94	100	97	95	93	97	95	93	92	95	93	91	90	87

光度値(cd/1000lm)		
	A	B
0	321	321
10	315	315
20	298	298
30	269	269
40	231	231
50	187	187
60	139	139
70	95	95
80	59	59
90	34	34
100	18	18
110	9	9
120	5	5
130	4	4
140	5	5
150	5	5
160	5	5
170	5	5
180	6	6



※LED素子にはバラツキがある為、発光色、明るさ等が異なる場合があります。

作成日 2018/10/16