

# 照明器具配光データシート

名称	ハイスペックハイディスク70W 電源装置内蔵型
型式	L70B-P-H110-50K

光源データ	
光源	LED
光束	12100 lm
色温度	5000 K
1/2 ビーム角	110°
1/10 ビーム角	156°

灯具仕様			
定格電圧	100V/200V	定格電流	0.73A / 0.38A
消費電力	73W / 74W		
固有エネルギー消費効率	143.8 Lm/W , 141.8 Lm/W		

最大取付間隔	
A-A	1.3 H
B-B	1.3 H

備考	

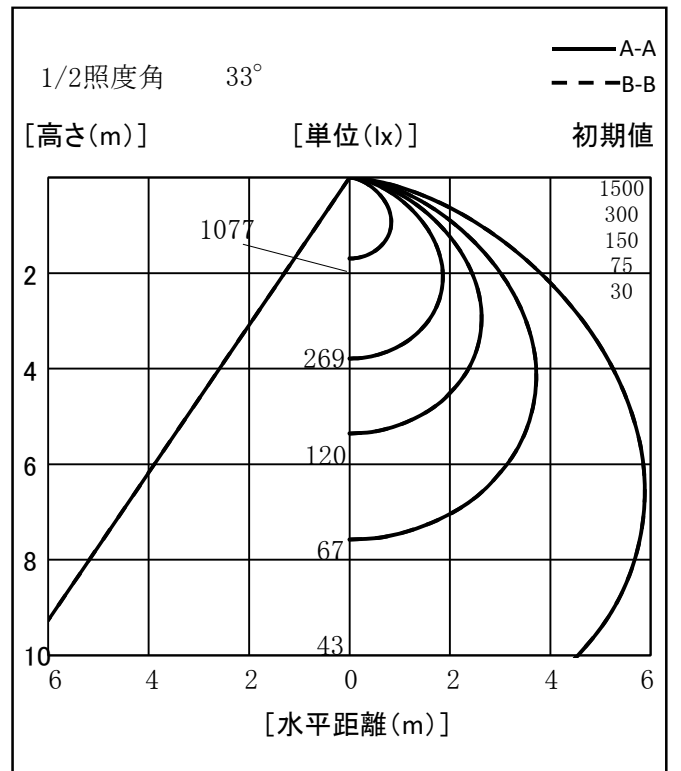
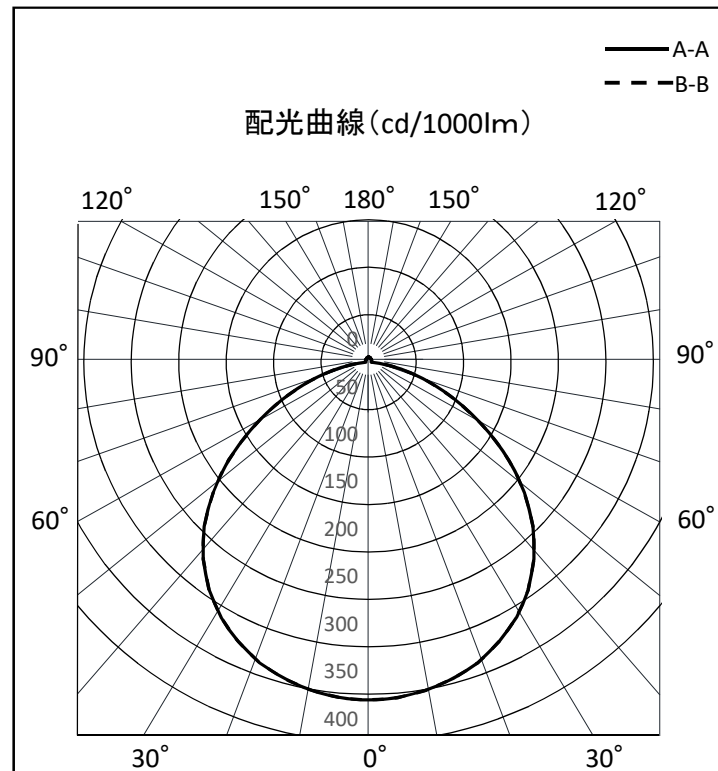
※ A:上下 B:左右

反射率	天井				壁				床			
	80	70	50	30	80	70	50	30	80	70	50	30
照明率(×0.01)	70	50	30	10	70	50	30	10	70	50	30	10
室指数	10	10	10	0	10	10	10	0	10	10	10	0

室指数	0.6	0.8	1	1.25	1.5	2	2.5	3	4	5	10
天井	58	67	74	80	84	90	94	96	99	101	104
壁	46	56	64	71	76	84	88	92	95	98	102
床	39	49	56	64	70	78	84	87	89	92	99
照明率(×0.01)	34	43	51	59	65	74	80	83	84	89	103
照明率(×0.01)	57	66	73	79	83	89	92	90	98	97	101
照明率(×0.01)	46	56	63	70	75	83	87	87	94	94	101
照明率(×0.01)	39	48	56	64	69	78	83	83	91	91	98
照明率(×0.01)	34	43	51	58	64	73	79	83	88	88	98
照明率(×0.01)	55	63	70	76	80	86	90	92	95	95	100
照明率(×0.01)	45	54	61	68	73	81	85	85	92	92	99
照明率(×0.01)	38	48	55	63	68	76	81	82	87	87	98
照明率(×0.01)	34	43	50	58	64	72	78	82	87	87	97
照明率(×0.01)	53	61	67	73	77	83	87	90	93	93	98
照明率(×0.01)	44	53	60	67	72	79	83	86	90	90	97
照明率(×0.01)	38	47	54	62	67	75	80	84	88	88	96
照明率(×0.01)	33	42	50	57	63	72	77	81	86	86	95
照明率(×0.01)	32	40	48	55	61	69	75	79	83	83	92

光度値(cd/1000lm)		
	A	B
0	356	356
10	351	351
20	337	337
30	311	311
40	271	271
50	214	214
60	144	144
70	77	77
80	25	25
90	3	3
100	3	3
110	3	3
120	4	4
130	4	4
140	4	4
150	4	4
160	5	5
170	5	5
180	5	5



※LED素子にはバラツキがある為、発光色、明るさ等が異なる場合があります。

作成日 2018/10/16