

照明器具配光データシート

| | |
|----|--------------------|
| 名称 | ハイディスク電源内蔵型口金式 |
| 型式 | L70B-E39-HM110-50K |

| 光源データ | |
|-----------|----------|
| 光源 | LED |
| 光束 | 10500 lm |
| 色温度 | 5000 K |
| 1/2 ビーム角 | 112° |
| 1/10 ビーム角 | 182° |

| 灯具仕様 | | | |
|-------------|------------|------|--------------|
| 定格電圧 | 100V/200V | 定格電流 | 0.72 / 0.37A |
| 消費電力 | 71 / 71 | | |
| 固有エネルギー消費効率 | 147.8 lm/W | | |

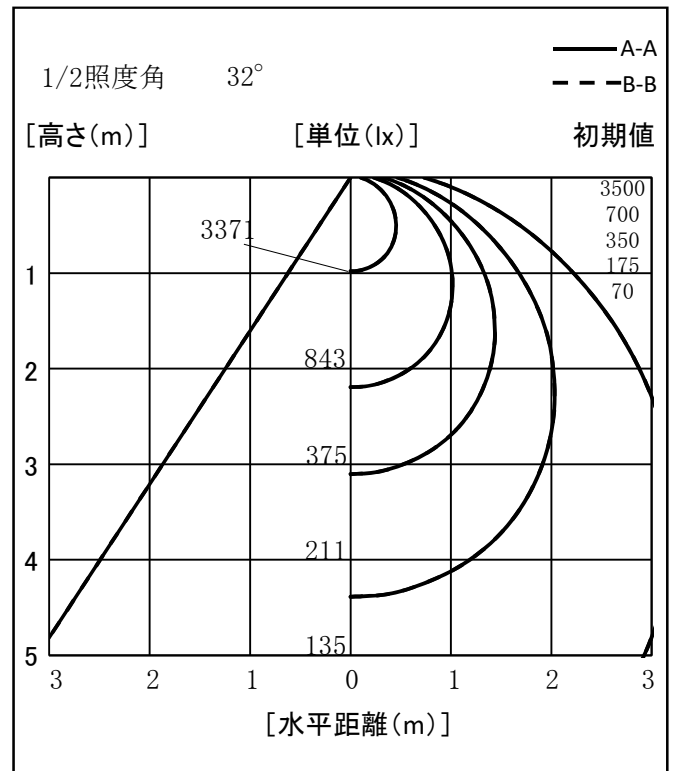
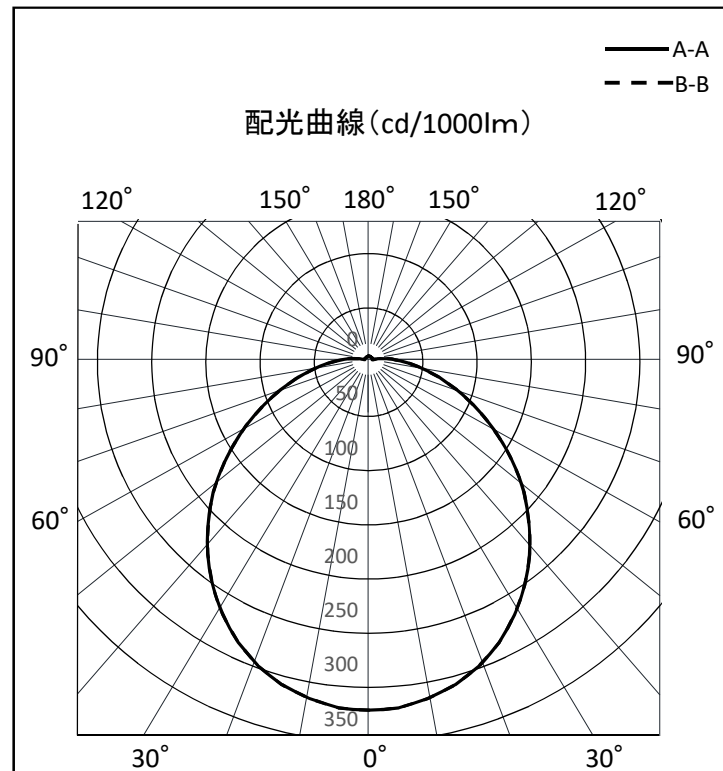
| 最大取付間隔 | |
|--------|--------|
| A-A | 1.25 H |
| B-B | 1.25 H |

| 備考 | |
|----|--|
| | |

※ A:上下 B:左右

| 反射率 | 天井 | | | | 70 | | | | 50 | | | | 30 | | | | 0 |
|------|------------|----|----|----|-----|----|----|----|----|----|----|----|----|----|----|----|----|
| | 70 | 50 | 30 | 10 | 70 | 50 | 30 | 10 | 70 | 50 | 30 | 10 | 70 | 50 | 30 | 10 | 0 |
| 壁 | 70 | 50 | 30 | 10 | 70 | 50 | 30 | 10 | 70 | 50 | 30 | 10 | 70 | 50 | 30 | 10 | 0 |
| 床 | 10 | | | | 10 | | | | 10 | | | | 10 | | | | 0 |
| 室指数 | 照明率(×0.01) | | | | | | | | | | | | | | | | |
| 0.6 | 55 | 43 | 35 | 30 | 54 | 43 | 35 | 30 | 52 | 41 | 35 | 30 | 49 | 40 | 34 | 30 | 28 |
| 0.8 | 64 | 52 | 44 | 38 | 62 | 51 | 44 | 38 | 59 | 50 | 43 | 38 | 57 | 49 | 42 | 38 | 35 |
| 1 | 70 | 59 | 51 | 45 | 69 | 58 | 51 | 45 | 66 | 57 | 50 | 45 | 63 | 55 | 49 | 44 | 42 |
| 1.25 | 76 | 66 | 58 | 52 | 74 | 65 | 58 | 52 | 71 | 63 | 57 | 51 | 68 | 61 | 56 | 51 | 49 |
| 1.5 | 80 | 71 | 63 | 58 | 78 | 70 | 63 | 57 | 75 | 68 | 62 | 57 | 72 | 66 | 61 | 56 | 54 |
| 2 | 86 | 78 | 72 | 66 | 84 | 77 | 71 | 66 | 81 | 75 | 70 | 65 | 78 | 73 | 68 | 64 | 62 |
| 2.5 | 90 | 83 | 77 | 72 | 88 | 82 | 76 | 72 | 85 | 79 | 75 | 71 | 82 | 77 | 73 | 70 | 67 |
| 3 | 92 | 86 | 81 | 77 | 90 | 85 | 80 | 76 | 87 | 83 | 79 | 75 | 85 | 81 | 77 | 74 | 71 |
| 4 | 95 | 90 | 86 | 82 | 94 | 89 | 85 | 82 | 91 | 87 | 83 | 80 | 88 | 85 | 82 | 79 | 76 |
| 5 | 97 | 93 | 89 | 86 | 96 | 92 | 88 | 85 | 93 | 89 | 86 | 84 | 90 | 87 | 85 | 82 | 80 |
| 10 | 101 | 99 | 96 | 94 | 100 | 97 | 95 | 93 | 97 | 95 | 93 | 92 | 95 | 93 | 91 | 90 | 87 |

| 光度値(cd/1000lm) | | |
|----------------|-----|-----|
| | A | B |
| 0 | 321 | 321 |
| 10 | 315 | 315 |
| 20 | 298 | 298 |
| 30 | 269 | 269 |
| 40 | 231 | 231 |
| 50 | 187 | 187 |
| 60 | 139 | 139 |
| 70 | 95 | 95 |
| 80 | 59 | 59 |
| 90 | 34 | 34 |
| 100 | 18 | 18 |
| 110 | 9 | 9 |
| 120 | 5 | 5 |
| 130 | 4 | 4 |
| 140 | 5 | 5 |
| 150 | 5 | 5 |
| 160 | 5 | 5 |
| 170 | 5 | 5 |
| 180 | 6 | 6 |



※LED素子にはバラツキがある為、発光色、明るさ等が異なる場合があります。

作成日 2018/10/16