

照明器具配光データシート

名称	ハイディスク電源内蔵型口金式
型式	L70B-E39-H110-50K

光源データ	
光源	LED
光束	11600 lm
色温度	5000 K
1/2 ビーム角	108°
1/10 ビーム角	154°

灯具仕様			
定格電圧	100V/200V	定格電流	0.72 / 0.37A
消費電力	71 / 71		
固有エネルギー消費効率	163.3 lm/W		

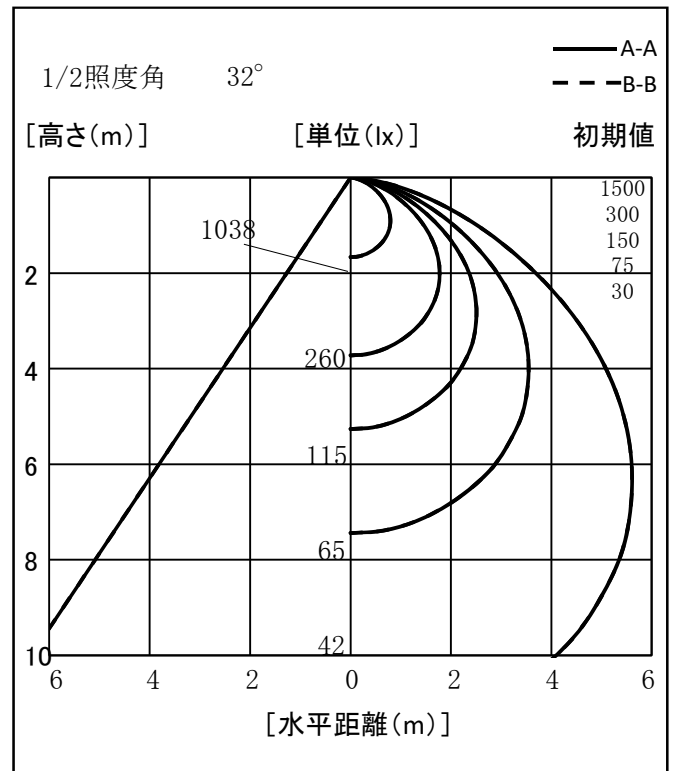
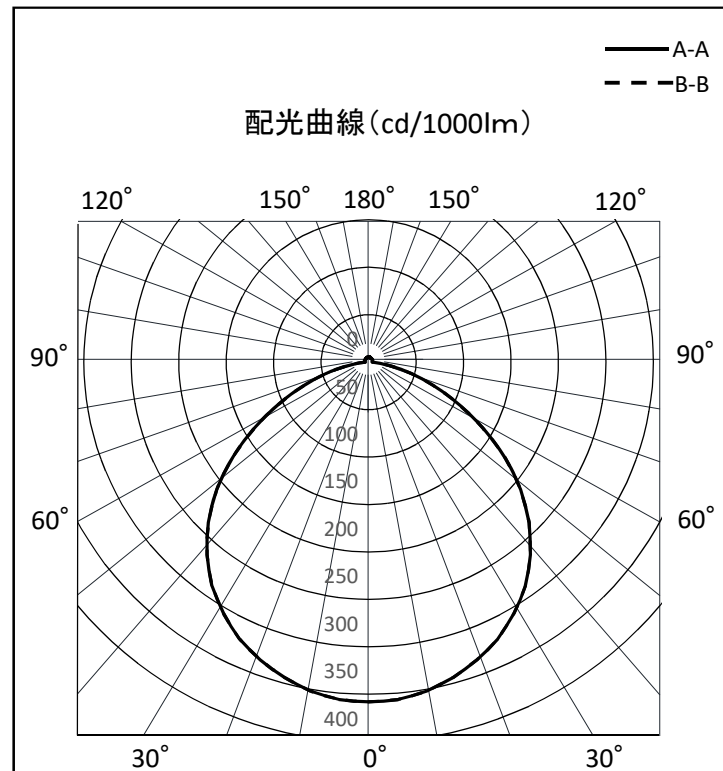
最大取付間隔	
A-A	1.27 H
B-B	1.27 H

備考	

※ A:上下 B:左右

反射率	天井				70				50				30				0
	70	50	30	10	70	50	30	10	70	50	30	10	70	50	30	10	0
壁	70	50	30	10	70	50	30	10	70	50	30	10	70	50	30	10	0
床	10				10				10				10				0
室指数	照明率(×0.01)																
0.6	57	46	38	33	56	45	38	33	54	44	38	33	52	43	37	33	31
0.8	66	55	48	42	65	55	48	42	62	53	47	42	60	52	46	42	40
1	73	63	56	50	71	62	55	50	69	60	54	50	66	59	54	49	47
1.25	79	70	63	58	77	69	62	57	74	67	62	57	72	66	61	57	54
1.5	83	75	68	63	81	74	68	63	78	72	67	63	76	70	66	62	60
2	89	82	77	72	87	81	76	72	84	79	75	71	82	77	74	70	68
2.5	92	87	82	78	91	86	81	78	88	84	80	77	85	82	79	76	73
3	94	90	86	82	93	89	85	82	90	87	83	81	88	85	82	80	77
4	97	94	90	87	96	92	89	87	93	90	88	85	91	88	86	84	82
5	99	96	93	91	97	95	92	90	95	93	90	88	92	91	89	87	84
10	102	100	99	97	101	99	98	96	98	97	96	95	96	95	94	93	90

光度値(cd/1000lm)		
	A	B
0	358	358
10	352	352
20	334	334
30	306	306
40	265	265
50	209	209
60	139	139
70	73	73
80	25	25
90	4	4
100	4	4
110	4	4
120	5	5
130	5	5
140	5	5
150	5	5
160	5	5
170	6	6
180	6	6



※LED素子にはバラツキがある為、発光色、明るさ等が異なる場合があります。

作成日 2018/10/16