

# 照明器具配光データシート

名称	エコビック
型式	L50W-E39-SBK-30K-N

光源データ	
光源	LED
光束	6650 lm
色温度	3000 K
1/2 ビーム角	60°
1/10 ビーム角	96°

灯具仕様			
定格電圧	100V/200V	定格電流	0.54A / 0.29A
消費電力	52W / 51W		
固有エネルギー消費効率	127.8 Lm/W , 130.3 Lm/W		

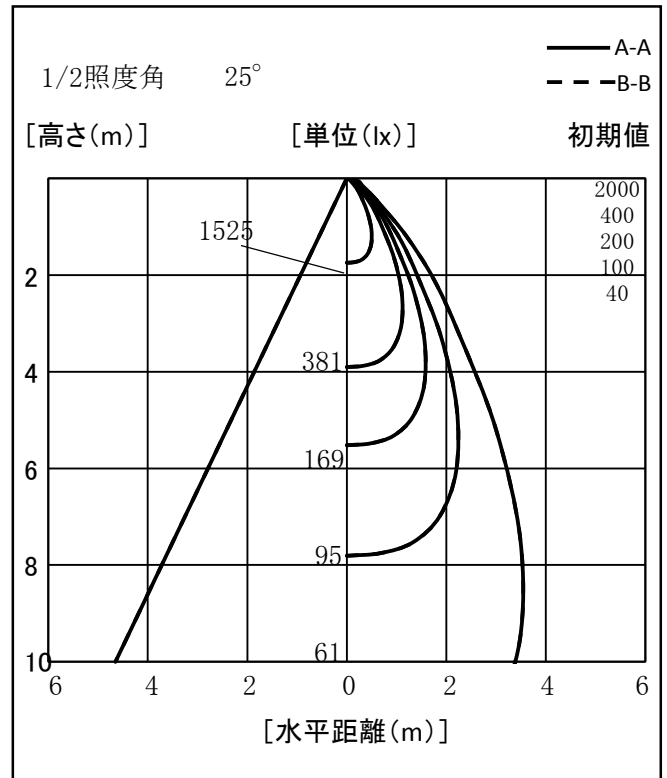
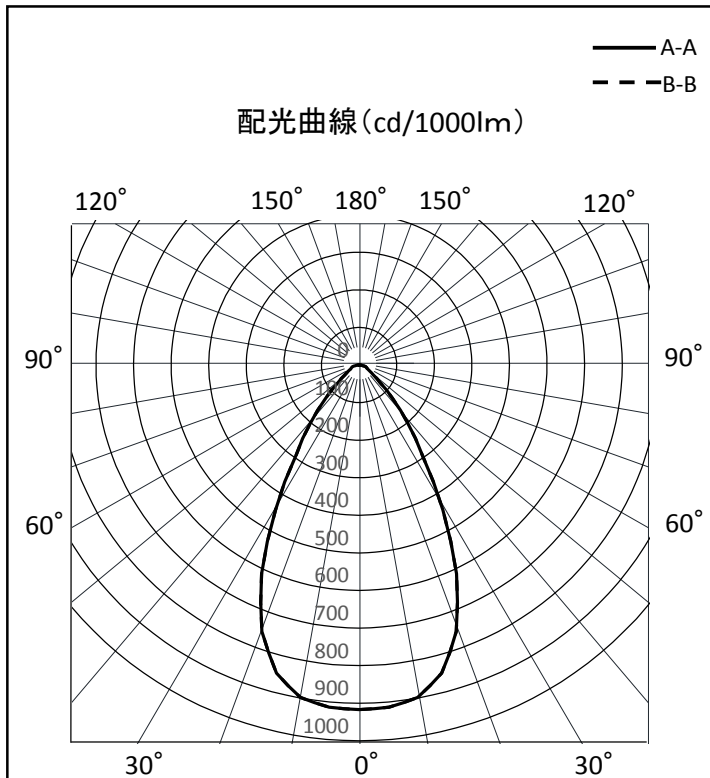
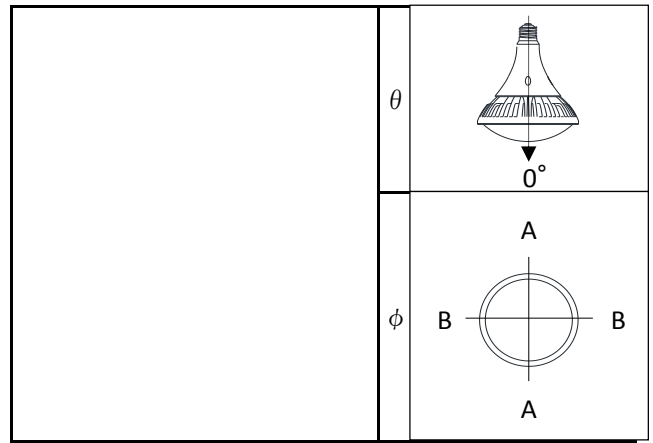
最大取付間隔	
A-A	0.93 H
B-B	0.93 H

備考	

※ A:上下 B:左右

反射率	天井		80				70				50				30				0
	壁	床	70	50	30	10	70	50	30	10	70	50	30	10	70	50	30	10	0
室指数	照明率(×0.01)																		
0.6	76	68	63	60	75	68	63	60	73	67	62	59	72	66	62	59	58		
0.8	82	75	70	66	81	74	70	66	79	73	69	66	77	72	69	66	64		
1	87	81	76	72	86	80	75	72	84	79	75	72	82	78	74	71	70		
1.25	91	85	81	78	90	85	81	77	88	83	80	77	86	82	79	76	75		
1.5	94	89	85	82	93	88	84	81	91	87	83	81	89	85	82	80	78		
2	98	94	91	88	97	93	90	88	95	92	89	87	93	90	88	86	84		
2.5	100	97	94	92	99	96	94	92	97	95	92	91	95	93	91	90	88		
3	102	99	97	95	101	98	96	95	99	97	95	93	97	95	94	92	90		
4	104	102	100	98	102	101	99	98	100	99	98	96	98	97	96	95	93		
5	104	103	102	100	103	102	101	100	101	100	99	98	99	98	97	97	94		
10	106	106	105	104	105	105	104	103	103	103	102	102	101	101	100	100	97		

光度値(cd/1000lm)		
	A	B
0	917	917
10	898	898
20	755	755
30	445	445
40	201	201
50	72	72
60	33	33
70	22	22
80	10	10
90	4	4
100	1	1
110	1	1
120	1	1
130	1	1
140	1	1
150	1	1
160	0	0
170	0	0
180	0	0



※LED素子にはバラツキがある為、発光色、明るさ等が異なる場合があります。

作成日 2015/12/7