

照明器具配光データシート

名称	エースディスク 500W
型式	L500W-P-AW-50K-SAL

光源データ	
光源	LED
光束	70000 lm
色温度	5000 K
1/2 ビーム角	108°
1/10 ビーム角	156°

灯具仕様			
定格電圧	100V/200V	定格電流	4.9A/2.4A
消費電力	492W/476W		
固有エネルギー消費効率	142.2Lm/W, 147.0Lm/W		

最大取付間隔	
A-A	1.29 H
B-B	1.29 H

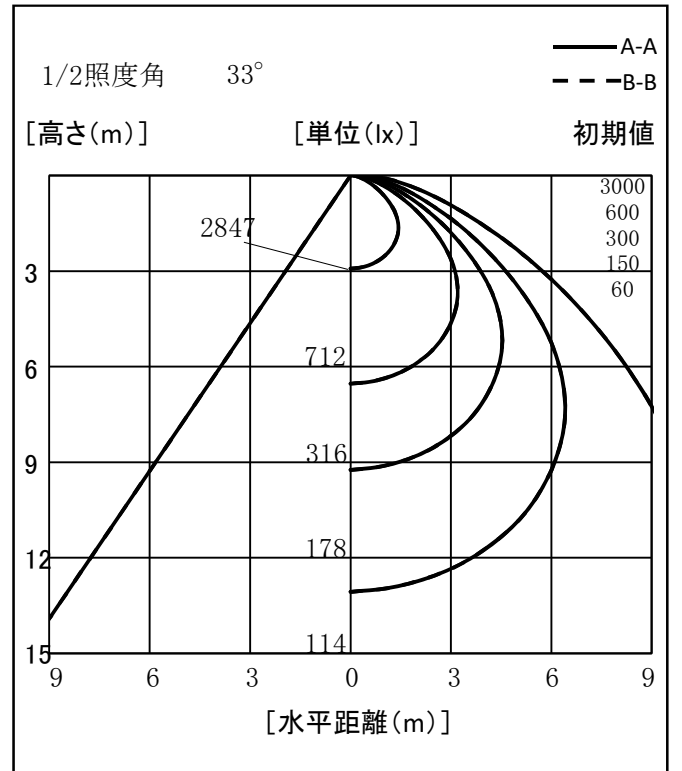
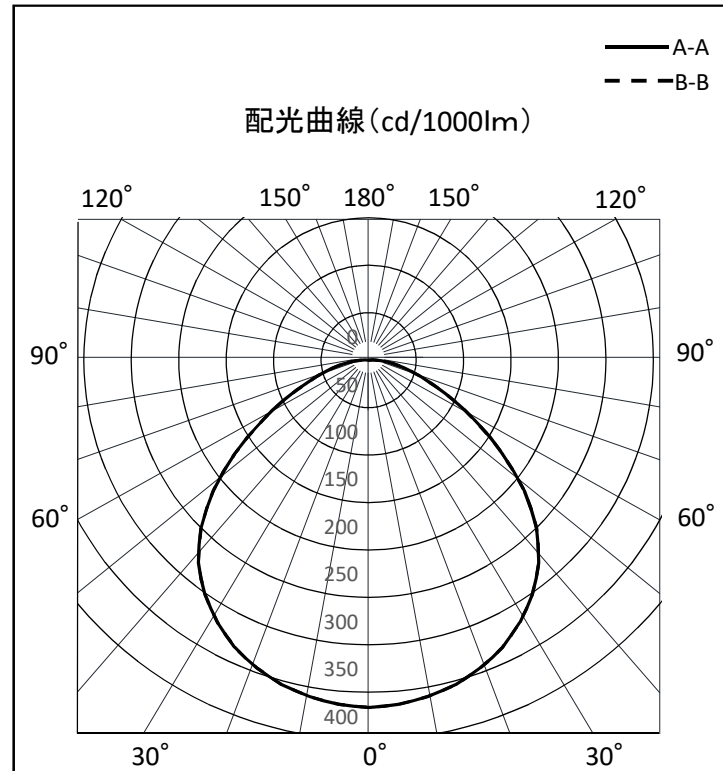
備考	

※ A:上下 B:左右

反射率	天井				壁				床			
	80	70	50	30	80	70	50	30	80	70	50	30
照明率(×0.01)	70	50	30	10	70	50	30	10	70	50	30	10
室指数	10	10	10	0	10	10	10	0	10	10	10	0

照明率(×0.01)	0.6	0.8	1	1.25	1.5	2	2.5	3	4	5	10
天井	59	68	75	81	85	91	94	97	100	101	104
壁	47	57	65	72	77	84	89	92	96	98	103
床	40	49	57	65	70	79	84	88	92	95	101
照明率(×0.01)	35	44	52	59	65	74	80	84	89	92	99
照明率(×0.01)	58	67	73	79	84	89	93	95	98	100	103
照明率(×0.01)	47	56	64	71	76	83	88	91	95	97	102
照明率(×0.01)	40	49	57	64	70	78	83	87	91	94	100
照明率(×0.01)	35	44	52	59	65	74	80	84	89	92	98
照明率(×0.01)	55	64	71	76	81	87	90	93	95	97	101
照明率(×0.01)	46	55	62	69	74	81	86	89	92	95	99
照明率(×0.01)	39	48	56	63	69	77	82	85	89	92	98
照明率(×0.01)	34	44	51	59	64	73	79	83	87	90	97
照明率(×0.01)	53	62	68	74	78	84	87	90	93	95	98
照明率(×0.01)	45	54	61	67	72	79	84	87	90	93	97
照明率(×0.01)	39	48	55	62	68	76	81	84	88	91	96
照明率(×0.01)	34	43	51	58	64	72	78	81	86	89	95
照明率(×0.01)	32	41	49	56	62	70	75	79	83	86	92

光度値(cd/1000lm)	光度値(cd/1000lm)	
	A	B
0	366	366
10	360	360
20	345	345
30	319	319
40	279	279
50	214	214
60	132	132
70	68	68
80	31	31
90	8	8
100	0	0
110	0	0
120	0	0
130	0	0
140	0	0
150	0	0
160	0	0
170	0	0
180	0	0



※LED素子にはバラツキがある為、発光色、明るさ等が異なる場合があります。

作成日 2017/05/31