

# 照明器具配光データシート

名称	エースディスク 500W
型式	L500W-P-AS-50K

光源データ	
光源	LED
光束	70000 lm
色温度	5000 K
1/2 ビーム角	60°
1/10 ビーム角	96°

灯具仕様			
定格電圧	100V/200V	定格電流	4.9A/2.4A
消費電力	492W/476W		
固有エネルギー消費効率	142.2Lm/W , 147.0Lm/W		

最大取付間隔	
A-A	0.93 H
B-B	0.93 H

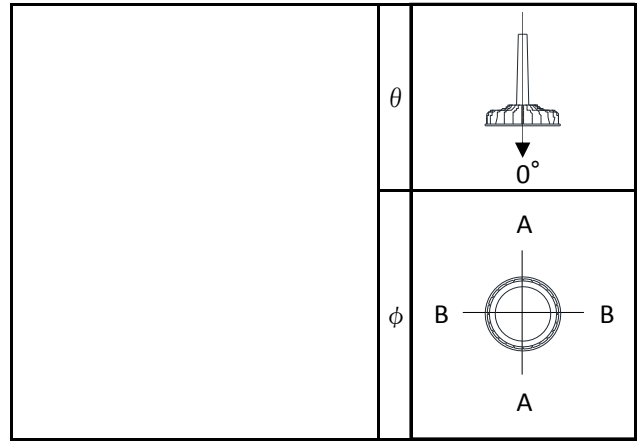
備考	

※ A:上下 B:左右

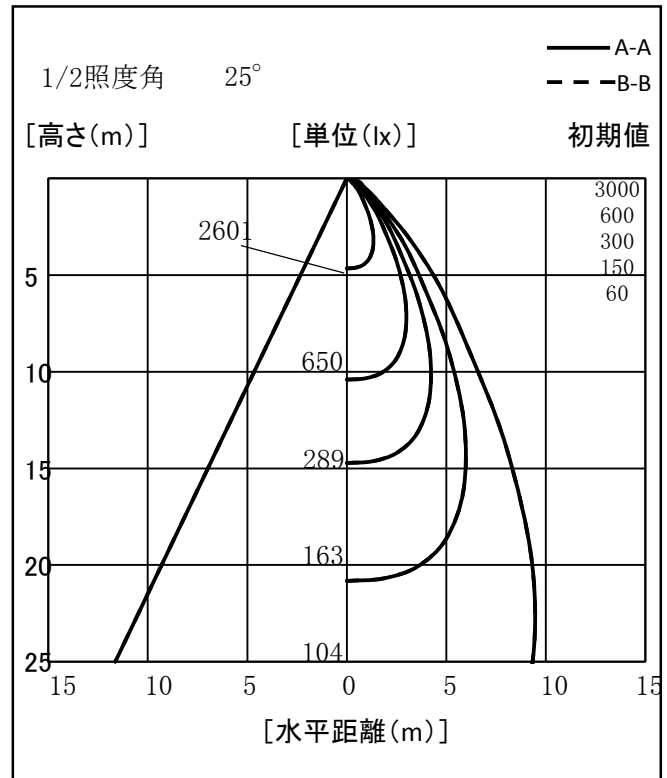
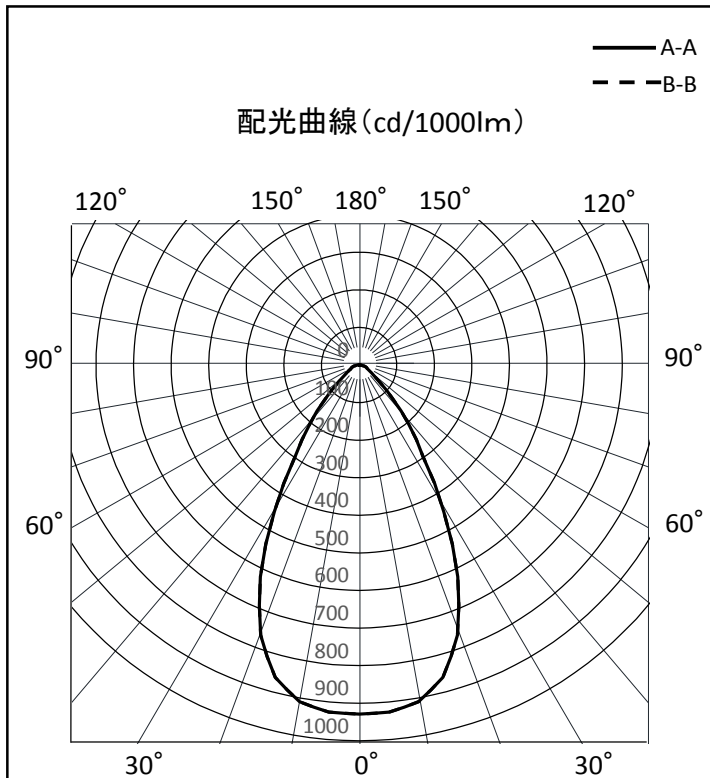
反射率	照明率(×0.01)																
	天井				70				50				30				0
壁	70	50	30	10	70	50	30	10	70	50	30	10	70	50	30	10	0
床	10				10				10				10				0

室指数	照明率(×0.01)																
0.6	77	69	64	60	76	68	64	60	74	68	63	60	73	67	63	60	59
0.8	83	76	71	67	82	75	70	67	80	74	70	67	78	73	69	66	65
1	88	82	77	73	87	81	77	73	85	80	76	73	83	79	75	72	71
1.25	92	86	82	79	91	86	82	78	89	84	81	78	87	83	80	77	76
1.5	95	90	86	83	94	89	85	82	92	88	84	82	90	86	83	81	79
2	99	95	92	89	98	94	91	89	96	93	90	88	94	91	89	87	85
2.5	102	98	96	93	100	97	95	93	98	96	94	92	96	94	92	91	89
3	103	101	98	96	102	100	98	96	100	98	96	95	98	96	95	94	91
4	105	103	101	100	104	102	100	99	102	100	99	98	100	98	97	96	94
5	106	104	103	102	105	103	102	101	103	101	100	99	100	100	99	98	95
10	108	107	106	106	107	106	105	105	104	104	103	103	102	102	102	101	98



光度値(cd/1000lm)		
	A	B
0	929	929
10	910	910
20	765	765
30	451	451
40	204	204
50	73	73
60	33	33
70	22	22
80	10	10
90	4	4
100	1	1
110	1	1
120	1	1
130	1	1
140	1	1
150	1	1
160	0	0
170	0	0
180	0	0



※LED素子にはバラツキがある為、発光色、明るさ等が異なる場合があります。

作成日 2017/04/14