

# 照明器具配光データシート

名称	エコビック40W
型式	L40V2-J110-50K

光源データ	
光源	LED
光束	5560 lm
色温度	5000 K
1/2 ビーム角	108°
1/10 ビーム角	168°

灯具仕様			
定格電圧	100V/200V	定格電流	0.44/0.21A
消費電力	41.5/41W		
固有エネルギー消費効率	133.9Lm/W , 135.6Lm/W		

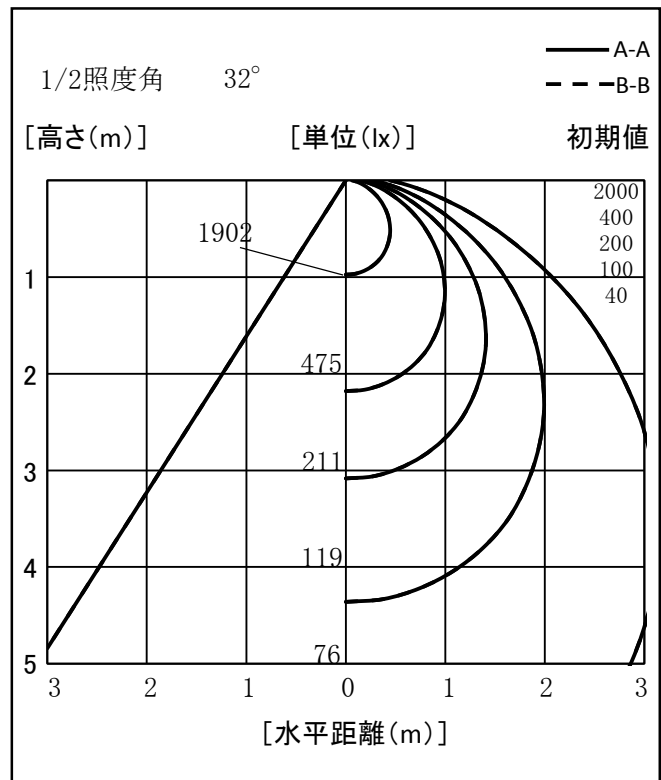
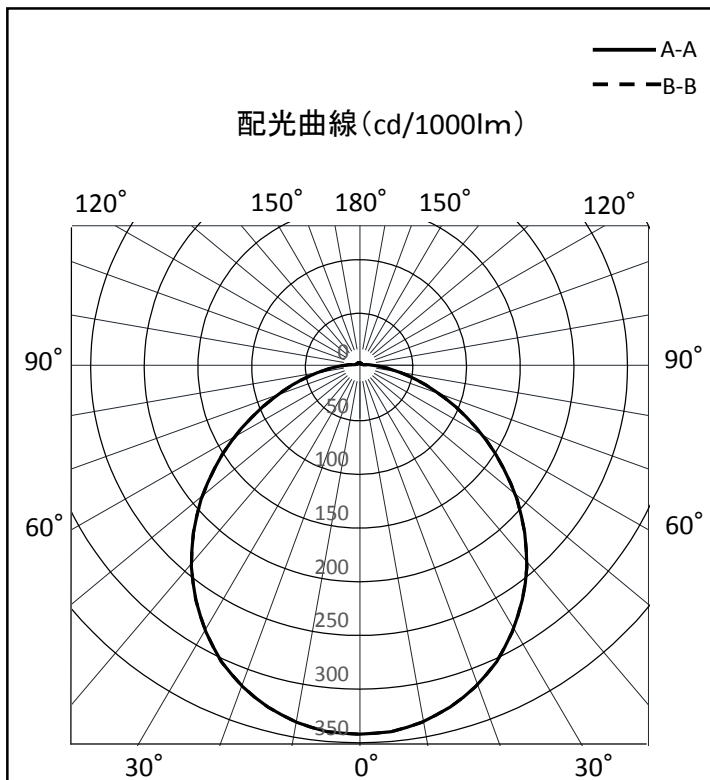
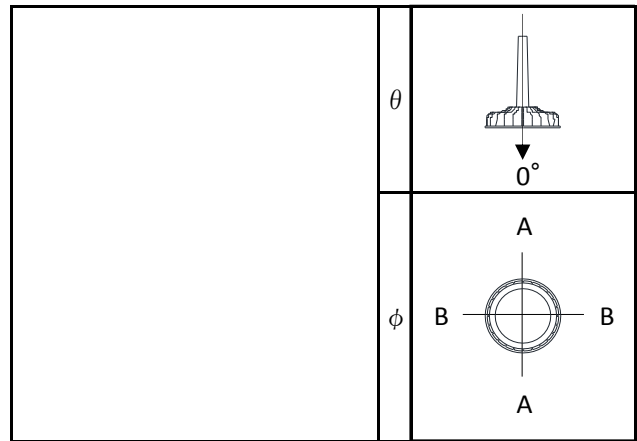
最大取付間隔	
A-A	1.24 H
B-B	1.24 H

備考	

※ A:上下 B:左右

反射率	天井				壁				床				室指数	照明率(×0.01)															
	80	70	50	30	10	70	50	30	10	70	50	30		10	70	50	30	10	70	50	30	0	0	0	0				
天井	80	70	50	30	10	70	50	30	10	70	50	30	10	70	50	30	10	70	50	30	10	70	50	30	10	0	0	0	0
壁	70	50	30	10	10	70	50	30	10	70	50	30	10	70	50	30	10	70	50	30	10	70	50	30	10	0	0	0	0
床	10	10	10	10	10	10	10	10	10	10	10	10	10	10	10	10	10	10	10	10	10	10	10	10	10	0	0	0	0

光度値(cd/1000lm)		
	A	B
0	342	342
10	336	336
20	317	317
30	285	285
40	243	243
50	192	192
60	137	137
70	85	85
80	46	46
90	22	22
100	11	11
110	6	6
120	4	4
130	4	4
140	4	4
150	4	4
160	4	4
170	4	4
180	4	4



※LED素子にはバラツキがある為、発光色、明るさ等が異なる場合があります。

作成日 2017/06/5