

照明器具配光データシート

名称	エースディスク 300W
型式	L300W-P-AS-O

光源データ	
光源	LED
光束	25600 lm
色温度	3500 K
1/2 ビーム角	62°
1/10 ビーム角	90°

灯具仕様			
定格電圧	100V/200V	定格電流	3.2A / 1.6A
消費電力	309W/297W		
固有エネルギー消費効率	82.8Lm/W , 86.1Lm/W		

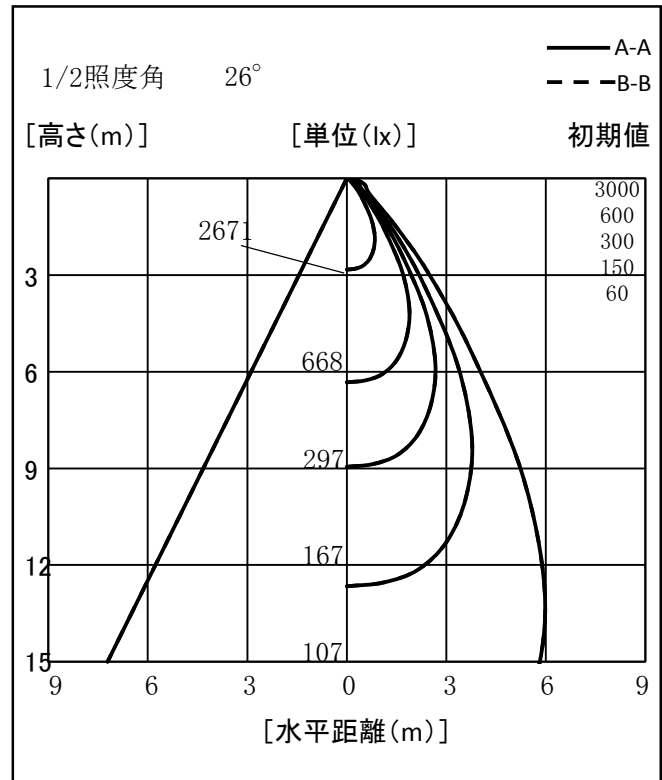
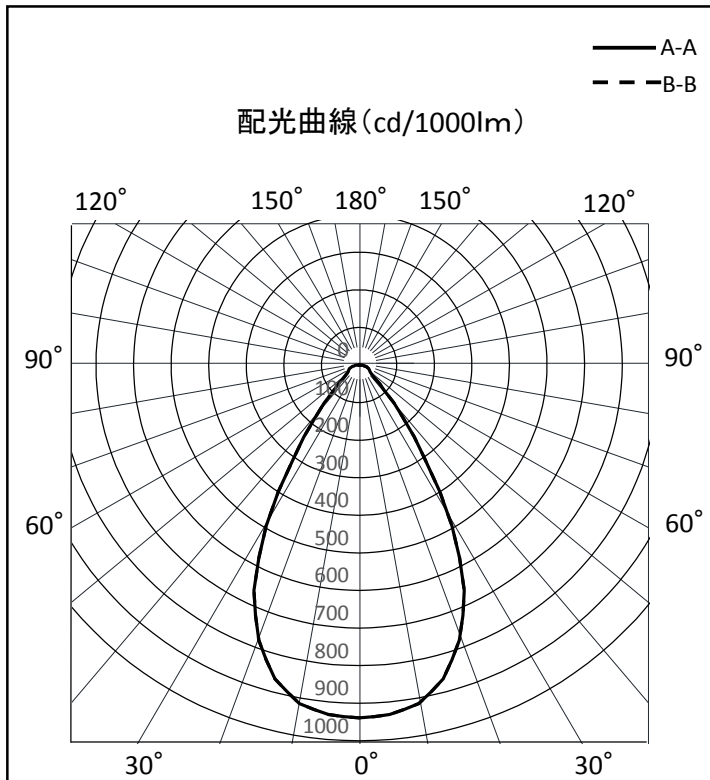
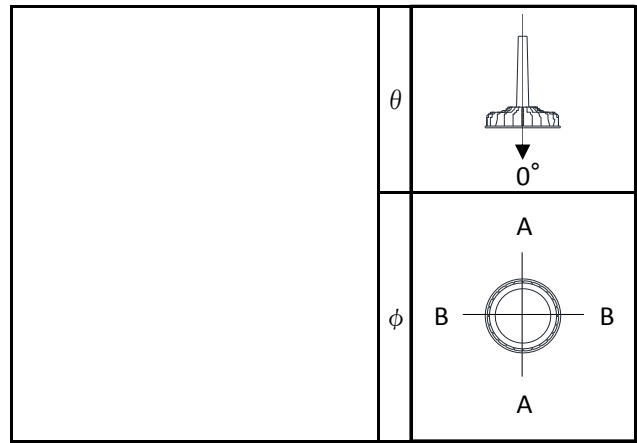
最大取付間隔	
A-A	0.96 H
B-B	0.96 H

備考	

※ A:上下 B:左右

反射率	天井				壁				床				室指数	照明率(×0.01)																			
	80	70	50	30	10	70	50	30	10	70	50	30		10	70	50	30	10	70	50	30	10	70	50	30	10	70	50	30				
天井	80	70	50	30	10	70	50	30	10	70	50	30	10	70	50	30	10	70	50	30	10	70	50	30	10	70	50	30	10	70	50	30	0
壁	70	50	30	10	70	50	30	10	70	50	30	10	70	50	30	10	70	50	30	10	70	50	30	10	70	50	30	10	70	50	30	10	0
床	10	10	10	10	10	10	10	10	10	10	10	10	10	10	10	10	10	10	10	10	10	10	10	10	10	10	10	10	10	10	10	10	0

光度値(cd/1000lm)		
	A	B
0	939	939
10	915	915
20	780	780
30	495	495
40	178	178
50	54	54
60	33	33
70	27	27
80	14	14
90	1	1
100	0	0
110	0	0
120	0	0
130	0	0
140	0	0
150	0	0
160	0	0
170	0	0
180	0	0



※LED素子にはバラツキがある為、発光色、明るさ等が異なる場合があります。

作成日 2015/12/16