

照明器具配光データシート

名称	エースディスク
型式	L300W-E39-AW-50K / L300W-P-AW-50K

光源データ	
光源	LED
光束	36000 lm
色温度	5000 K
1/2 ビーム角	102°
1/10 ビーム角	150°

灯具仕様			
定格電圧	100V/200V	定格電流	3.0A/1.5A
消費電力	305W/295W		
固有エネルギー消費効率	118lm/W , 122lm/W		

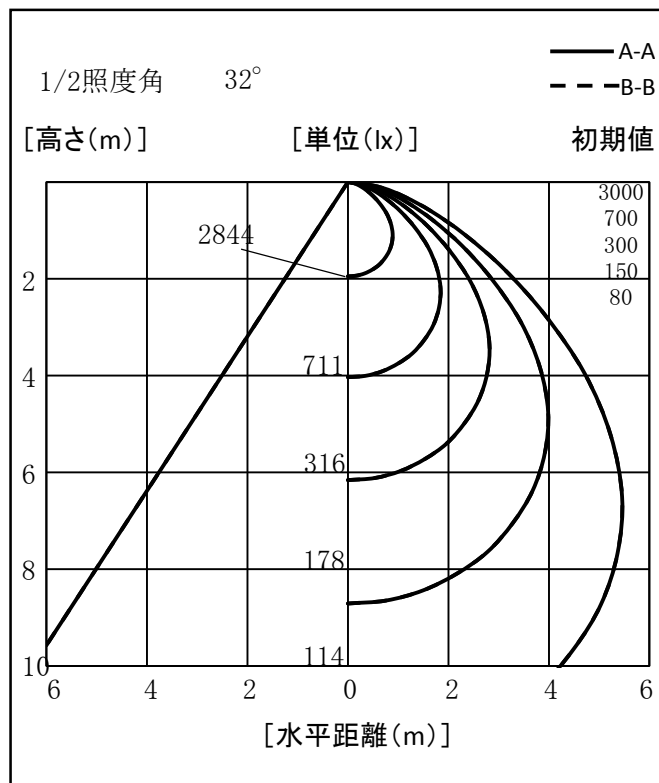
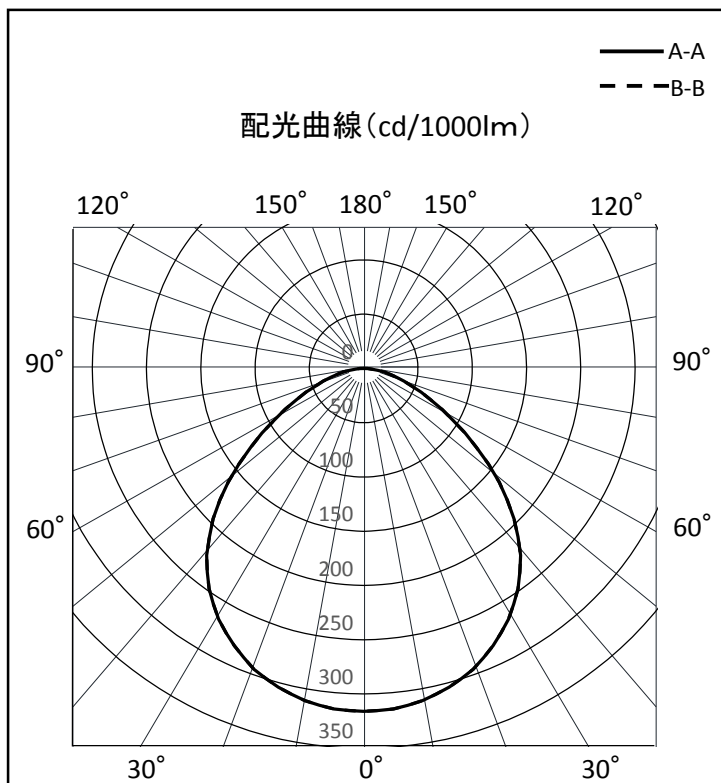
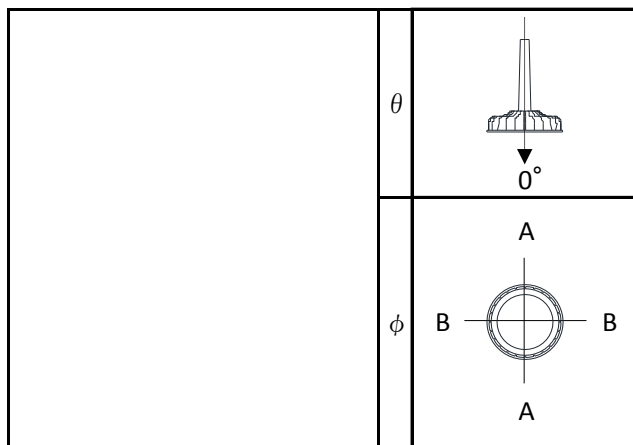
最大取付間隔	
A-A	1.25 H
B-B	1.25 H

備考	

※ A:上下 B:左右

反射率	照明率(×0.01)																			
	天井				壁				50				30				0			
天井	80																			
壁	70	50	30	10	70	50	30	10	70	50	30	10	70	50	30	10	70	50	30	10
床	10																			
室指数	照明率(×0.01)																			
0.6	48	39	33	29	47	38	33	29	45	38	33	29	43	37	32	29	28			
0.8	55	46	41	36	54	46	40	36	52	45	40	36	50	44	39	36	34			
1	60	52	47	43	59	52	46	42	57	50	46	42	55	49	45	42	40			
1.25	64	58	53	49	63	57	52	48	61	56	51	48	59	54	51	48	46			
1.5	68	62	57	53	66	61	56	53	64	59	56	52	62	58	55	52	50			
2	72	67	63	60	71	66	63	60	69	65	62	59	67	64	61	58	57			
2.5	75	71	67	64	74	70	67	64	72	68	66	63	70	67	65	62	61			
3	77	73	70	67	75	72	69	67	73	71	68	66	71	69	67	65	63			
4	79	76	73	71	77	75	73	71	75	73	71	70	74	72	70	69	67			
5	80	77	75	74	79	77	75	73	77	75	73	72	75	73	72	71	69			
10	82	81	80	79	81	80	79	78	79	78	77	76	77	77	76	75	73			

光度値(cd/1000lm)		
	A	B
0	316	316
10	311	311
20	295	295
30	267	267
40	225	225
50	163	163
60	95	95
70	47	47
80	19	19
90	0	0
100	0	0
110	0	0
120	0	0
130	0	0
140	0	0
150	0	0
160	0	0
170	0	0
180	0	0



※LED素子にはバラツキがある為、発光色、明るさ等が異なる場合があります。

作成日 2014/09/10