

# 照明器具配光データシート

名称	ハイディスク 300W
型式	L300V2-P-HW-50K-SAL

光源データ	
光源	LED
光束	42400 lm
色温度	5000 K
1/2 ビーム角	112°
1/10 ビーム角	158°

灯具仕様			
定格電圧	100V/200V	定格電流	3.1A/1.5A
消費電力	310W/300W		
固有エネルギー消費効率	136.7Lm/W , 141.3Lm/W		

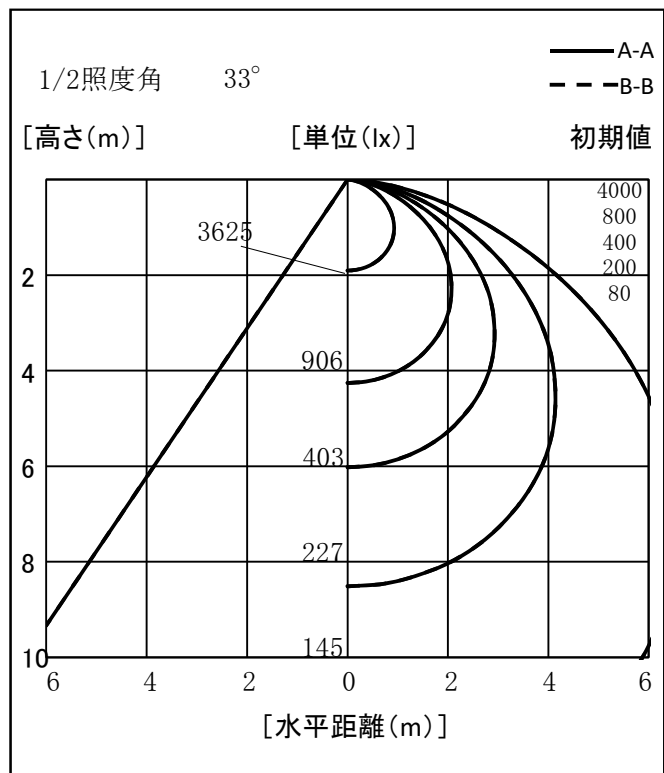
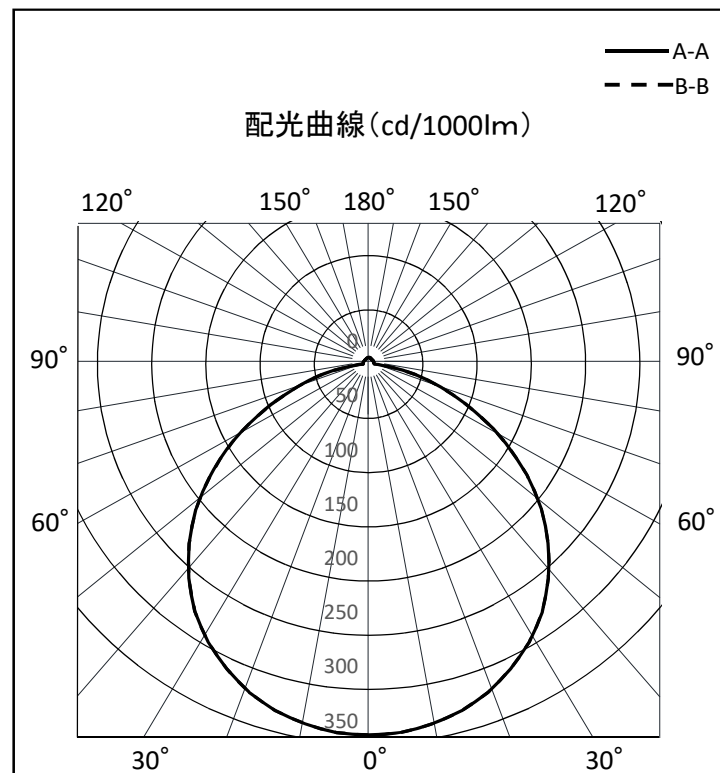
最大取付間隔	
A-A	1.29 H
B-B	1.29 H

備考	

※ A:上下 B:左右

反射率	天井				壁				床			
	70	50	30	10	70	50	30	10	70	50	30	10
80	70	50	30	10	70	50	30	10	70	50	30	10
70	70	50	30	10	70	50	30	10	70	50	30	10
60	70	50	30	10	70	50	30	10	70	50	30	10
50	70	50	30	10	70	50	30	10	70	50	30	10
40	70	50	30	10	70	50	30	10	70	50	30	10
30	70	50	30	10	70	50	30	10	70	50	30	10
20	70	50	30	10	70	50	30	10	70	50	30	10
10	70	50	30	10	70	50	30	10	70	50	30	10
0	70	50	30	10	70	50	30	10	70	50	30	10

光度値(cd/1000lm)	A		B	
	0	10	0	10
0	342	342	342	342
10	337	337	337	337
20	322	322	322	322
30	296	296	296	296
40	258	258	258	258
50	208	208	208	208
60	146	146	146	146
70	82	82	82	82
80	31	31	31	31
90	5	5	5	5
100	5	5	5	5
110	5	5	5	5
120	5	5	5	5
130	5	5	5	5
140	5	5	5	5
150	5	5	5	5
160	6	6	6	6
170	6	6	6	6
180	6	6	6	6



※LED素子にはバラツキがある為、発光色、明るさ等が異なる場合があります。

作成日 2017/05/23