

# 照明器具配光データシート

名称	ハイスペック ハイディスク 300W
型式	L300V2-P-HW-50K-N

光源データ	
光源	LED
光束	52000 lm
色温度	5000 K
1/2 ビーム角	110°
1/10 ビーム角	158°

灯具仕様			
定格電圧	100V/200V	定格電流	3.1A/1.5A
消費電力	310W/300W		
固有エネルギー消費効率	167.7Lm/W , 173.3Lm/W		

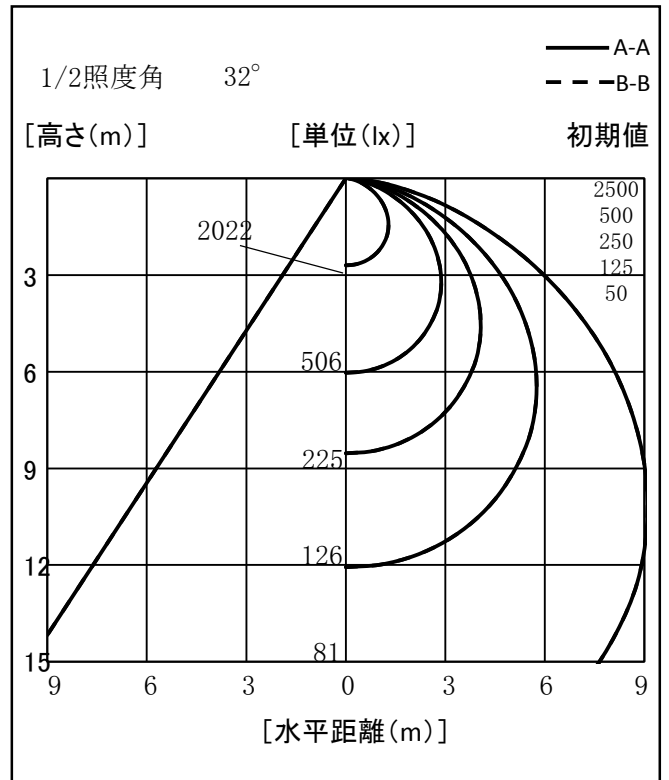
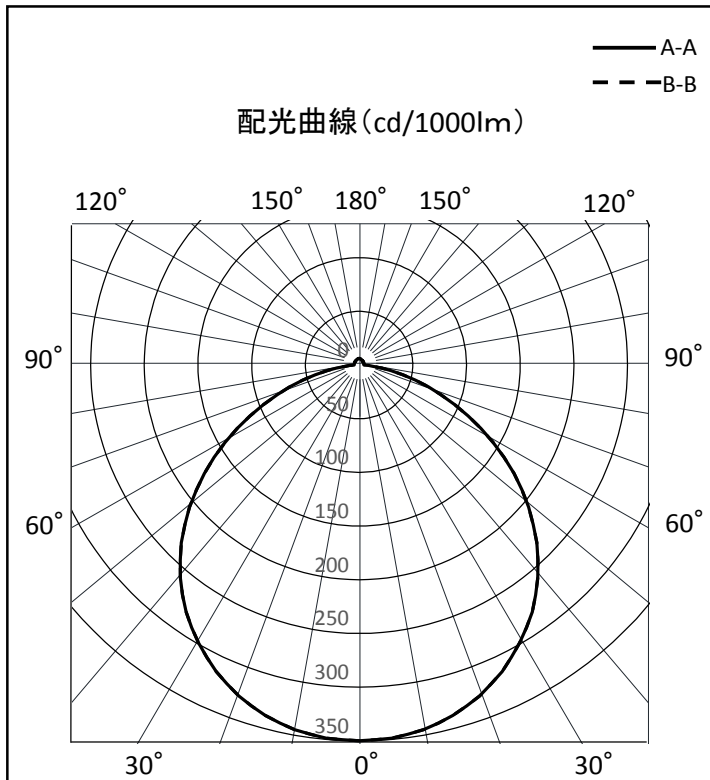
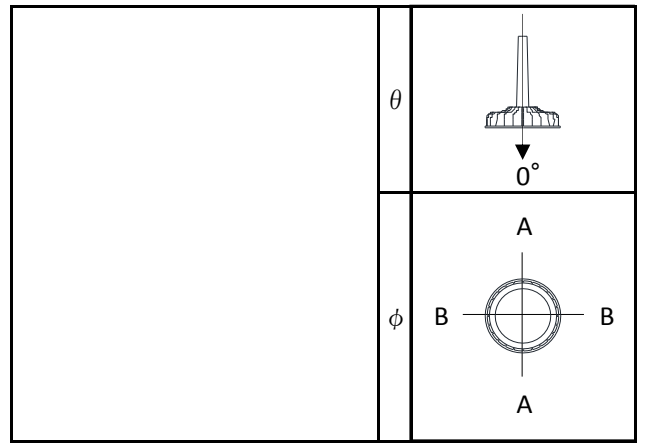
最大取付間隔	
A-A	1.27 H
B-B	1.27 H

備考	

※ A:上下 B:左右

反射率	天井		壁				床				照明率(×0.01)							
	80	70	50	30	10	70	50	30	10	70	50	30	10	70	50	30	10	
0.6	57	45	38	33	56	45	38	33	33	53	44	37	33	51	43	37	33	31
0.8	66	55	47	42	65	54	47	42	62	53	46	41	59	52	46	41	39	
1	73	62	55	49	71	61	55	49	68	60	54	49	66	58	53	49	46	
1.25	78	69	62	57	77	68	62	57	74	67	61	56	71	65	60	56	54	
1.5	83	74	68	63	81	73	67	62	78	72	66	62	75	70	65	61	59	
2	89	82	76	72	87	81	76	71	84	79	74	70	81	77	73	70	67	
2.5	92	86	82	78	91	85	81	77	88	83	80	76	85	81	78	75	73	
3	94	90	85	82	93	89	85	81	90	87	83	80	88	85	82	79	77	
4	97	94	90	87	96	92	89	86	93	90	88	85	91	88	86	84	81	
5	99	96	93	90	98	95	92	90	95	93	90	88	93	91	89	87	84	
10	102	101	99	98	101	100	98	97	99	97	96	95	96	95	94	93	90	

光度値(cd/1000lm)	A		B	
		A	B	A
0	350	350	350	350
10	345	345	345	345
20	328	328	328	328
30	299	299	299	299
40	259	259	259	259
50	206	206	206	206
60	144	144	144	144
70	81	81	81	81
80	30	30	30	30
90	5	5	5	5
100	5	5	5	5
110	5	5	5	5
120	5	5	5	5
130	5	5	5	5
140	5	5	5	5
150	5	5	5	5
160	6	6	6	6
170	6	6	6	6
180	6	6	6	6



※LED素子にはバラツキがある為、発光色、明るさ等が異なる場合があります。

作成日 2017/05/9