

照明器具配光データシート

名称	ハイディスク 300W
型式	L300V2-P-HMW-50K-SAL

光源データ	
光源	LED
光束	42400 lm
色温度	5000 K
1/2 ビーム角	116°
1/10 ビーム角	190°

灯具仕様			
定格電圧	100V/200V	定格電流	3.1A/1.5A
消費電力	310W/300W		
固有エネルギー消費効率	136.7Lm/W , 141.3Lm/W		

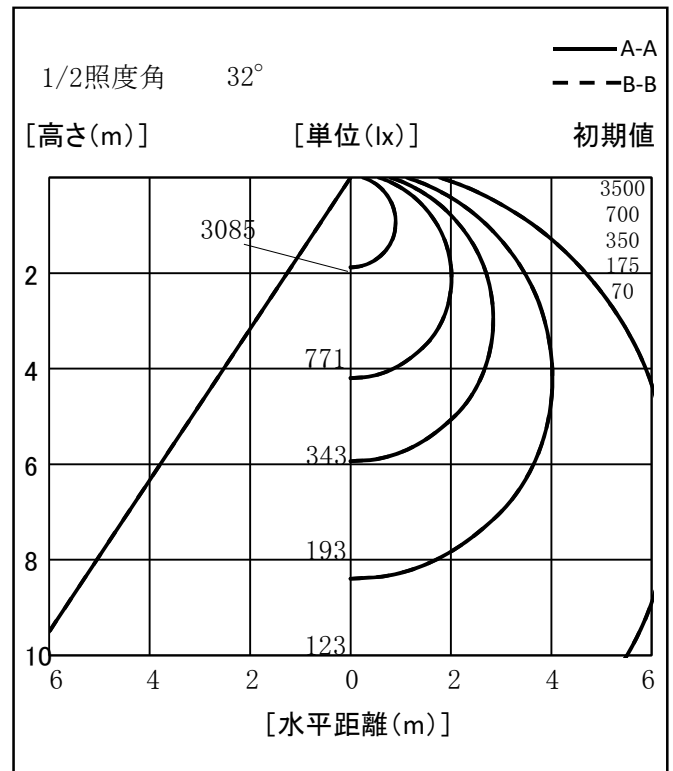
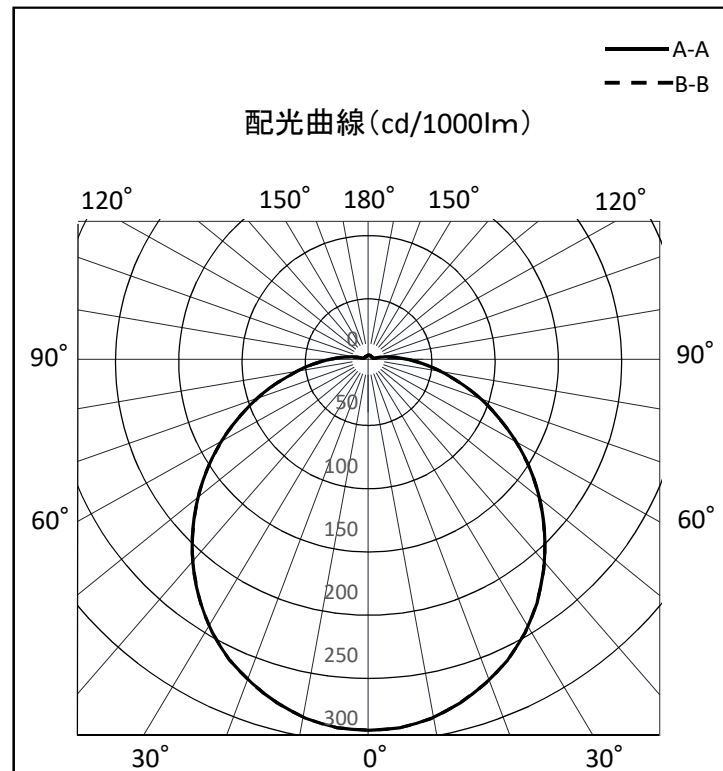
最大取付間隔	
A-A	1.26 H
B-B	1.26 H

備考	

※ A:上下 B:左右

反射率	天井				壁				床				照明率(×0.01)				
	70	50	30	10	70	50	30	10	70	50	30	10	70	50	30	10	
0.6	52	41	33	28	51	40	33	28	49	39	32	27	47	38	32	27	25
0.8	61	49	41	35	59	48	41	35	56	47	40	35	54	46	39	35	33
1	67	56	48	42	65	55	47	42	62	53	47	41	60	52	46	41	39
1.25	72	62	55	49	71	61	54	48	68	60	53	48	65	58	52	48	45
1.5	77	67	60	54	75	66	59	54	72	64	58	53	69	62	57	53	50
2	82	74	68	62	81	73	67	62	77	71	66	61	74	69	65	61	58
2.5	86	79	73	68	84	78	72	68	81	76	71	67	78	74	70	66	63
3	88	82	77	72	87	81	76	72	84	79	75	71	81	77	73	70	67
4	92	87	82	78	90	85	81	77	87	83	80	76	84	81	78	75	72
5	93	89	85	82	92	88	84	81	89	86	83	80	86	84	81	78	76
10	98	95	93	90	96	94	92	90	94	92	90	88	91	89	88	86	83

光度値(cd/1000lm)		
	A	B
0	291	291
10	286	286
20	270	270
30	247	247
40	215	215
50	178	178
60	139	139
70	100	100
80	65	65
90	39	39
100	22	22
110	12	12
120	6	6
130	5	5
140	5	5
150	5	5
160	5	5
170	5	5
180	5	5



※LED素子にはバラツキがある為、発光色、明るさ等が異なる場合があります。

作成日 2017/05/23