

照明器具配光データシート

名称	ハイスペック ハイディスク 300W
型式	L300V2-P-HMW-50K-N

光源データ	
光源	LED
光束	52000 lm
色温度	5000 K
1/2 ビーム角	116°
1/10 ビーム角	188°

灯具仕様			
定格電圧	100V/200V	定格電流	3.1A/1.5A
消費電力	310W/300W		
固有エネルギー消費効率	167.7Lm/W , 173.3Lm/W		

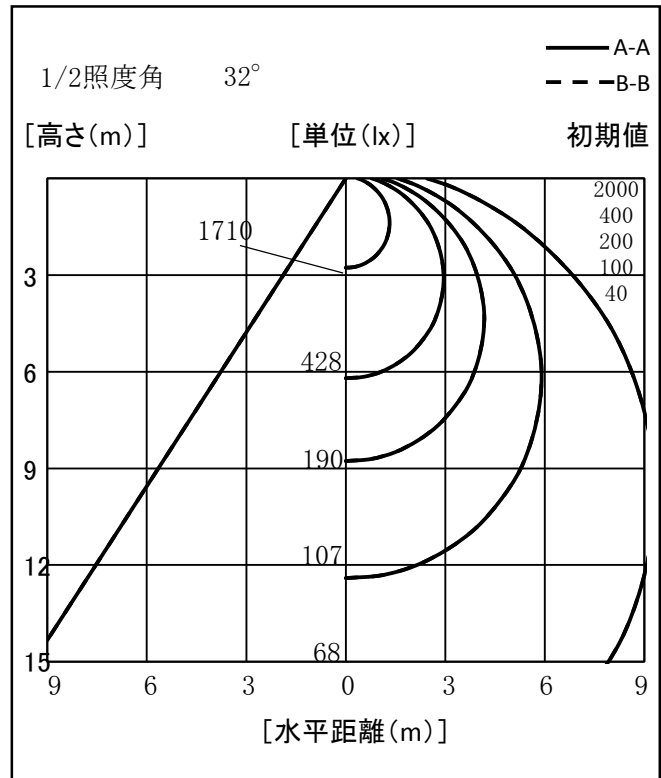
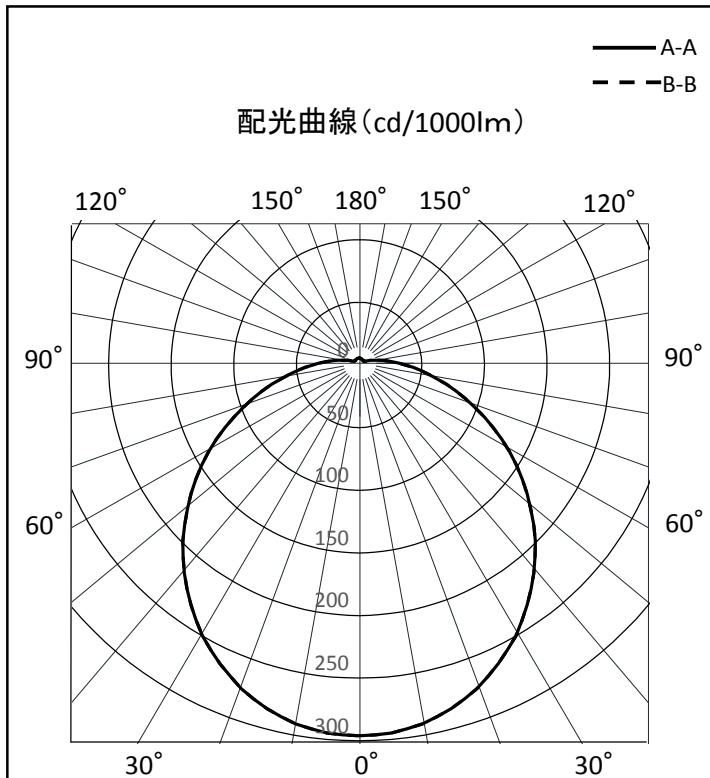
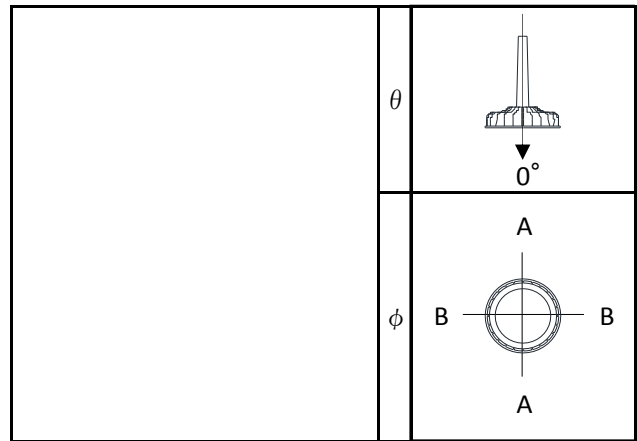
最大取付間隔	
A-A	1.26 H
B-B	1.26 H

備考	

※ A:上下 B:左右

反射率	天井				壁				床				室指数	照明率(×0.01)															
	80	70	50	30	10	70	50	30	10	70	50	30		10	0	70	50	30	10	0	70	50	30	10	0				
天井	80	70	50	30	10	70	50	30	10	70	50	30	10	0	70	50	30	10	0	70	50	30	10	0					
壁	70	50	30	10	10	70	50	30	10	70	50	30	10	0	70	50	30	10	0	70	50	30	10	0					
床	10	10	10	10	10	10	10	10	10	10	10	10	10	0	10	10	10	10	10	10	10	10	10	10					

光度値(cd/1000lm)		
	A	B
0	296	296
10	291	291
20	275	275
30	250	250
40	217	217
50	179	179
60	139	139
70	98	98
80	63	63
90	37	37
100	20	20
110	11	11
120	6	6
130	5	5
140	5	5
150	5	5
160	5	5
170	6	6
180	6	6



※LED素子にはバラツキがある為、発光色、明るさ等が異なる場合があります。

作成日 2017/05/9