

照明器具配光データシート

名称	ハイスペック ハイディスク 300W
型式	L300V2-E39-HW-50K-N

光源データ	
光源	LED
光束	52000 lm
色温度	5000 K
1/2 ビーム角	110°
1/10 ビーム角	158°

灯具仕様			
定格電圧	100V/200V	定格電流	3.1A/1.5A
消費電力	310W/300W		
固有エネルギー消費効率	167.7Lm/W , 173.3Lm/W		

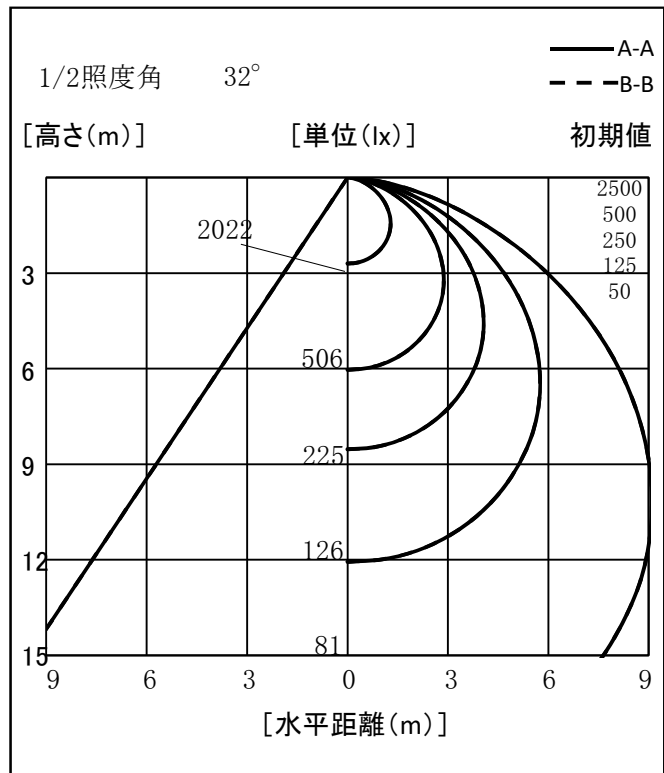
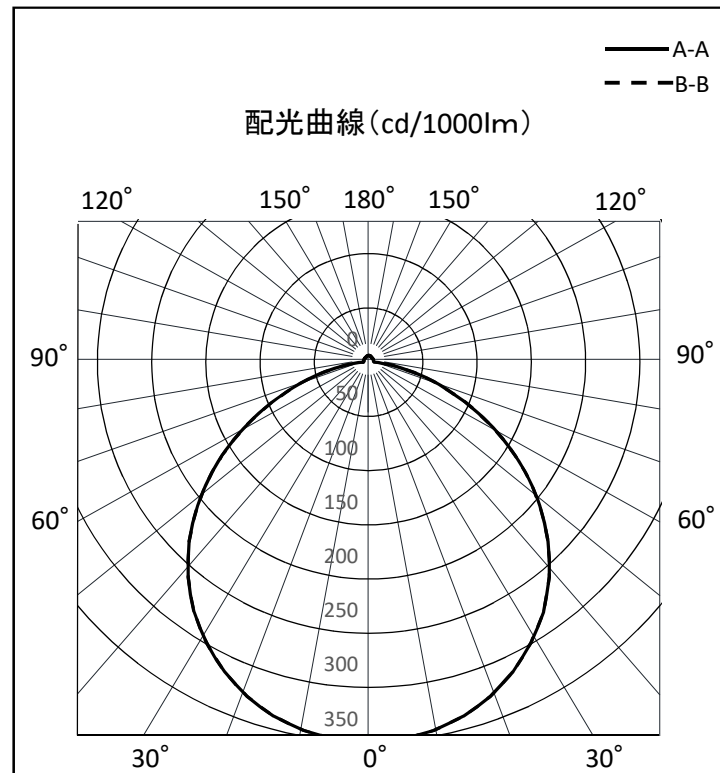
最大取付間隔	
A-A	1.27 H
B-B	1.27 H

備考	

※ A:上下 B:左右

反射率	天井				壁				床															
	80	70	50	30	80	70	50	30	80	70	50	30												
0	70	50	30	10	70	50	30	10	70	50	30	10	70	50	30	10	70	50	30	10	70	50	30	10
室指数	照明率(×0.01)																							
0.6	57	45	38	33	56	45	38	33	53	44	37	33	51	43	37	33	51	43	37	33	51	43	37	33
0.8	66	55	47	42	65	54	47	42	62	53	46	41	59	52	46	41	59	52	46	41	59	52	46	41
1	73	62	55	49	71	61	55	49	68	60	54	49	66	58	53	49	66	58	53	49	66	58	53	49
1.25	78	69	62	57	77	68	62	57	74	67	61	56	71	65	60	56	71	65	60	56	71	65	60	56
1.5	83	74	68	63	81	73	67	62	78	72	66	62	75	70	65	61	75	70	65	61	75	70	65	61
2	89	82	76	72	87	81	76	71	84	79	74	70	81	77	73	70	81	77	73	70	81	77	73	70
2.5	92	86	82	78	91	85	81	77	88	83	80	76	85	81	78	75	85	81	78	75	85	81	78	75
3	94	90	85	82	93	89	85	81	90	87	83	80	88	85	82	79	88	85	82	79	88	85	82	79
4	97	94	90	87	96	92	89	86	93	90	88	85	91	88	86	84	91	88	86	84	91	88	86	84
5	99	96	93	90	98	95	92	90	95	93	90	88	93	91	89	87	93	91	89	87	93	91	89	87
10	102	101	99	98	101	100	98	97	99	97	96	95	96	95	94	93	96	95	94	93	96	95	94	93

光度値(cd/1000lm)		
	A	B
0	350	350
10	345	345
20	328	328
30	299	299
40	259	259
50	206	206
60	144	144
70	81	81
80	30	30
90	5	5
100	5	5
110	5	5
120	5	5
130	5	5
140	5	5
150	5	5
160	6	6
170	6	6
180	6	6



※LED素子にはバラツキがある為、発光色、明るさ等が異なる場合があります。

作成日 2017/05/23