

照明器具配光データシート

名称	ハイディスク 300W
型式	L300V2-E39-HS-50K

光源データ	
光源	LED
光束	42900 lm
色温度	5000 K
1/2 ビーム角	44°
1/10 ビーム角	64°

灯具仕様			
定格電圧	100V/200V	定格電流	3.1A/1.5A
消費電力	310W/300W		
固有エネルギー消費効率	138.3Lm/W , 143.0Lm/W		

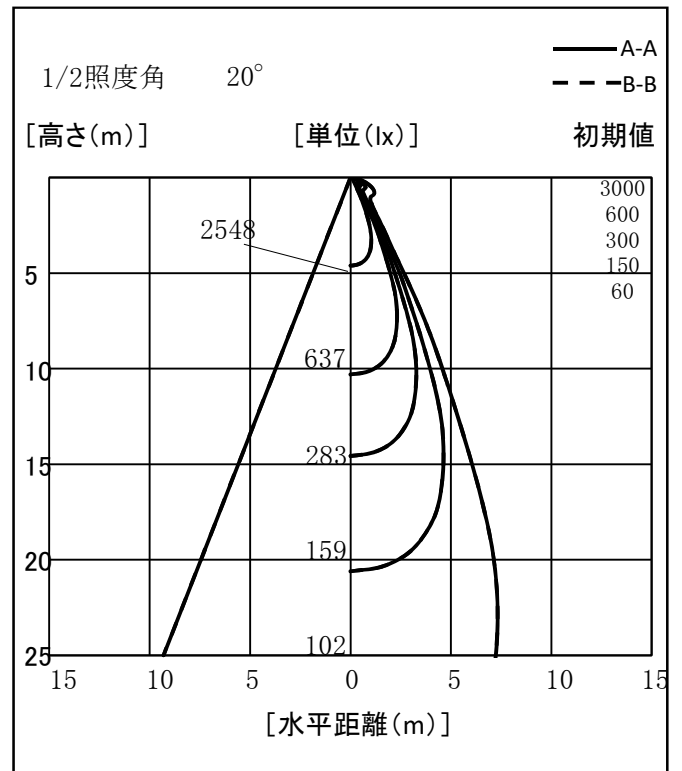
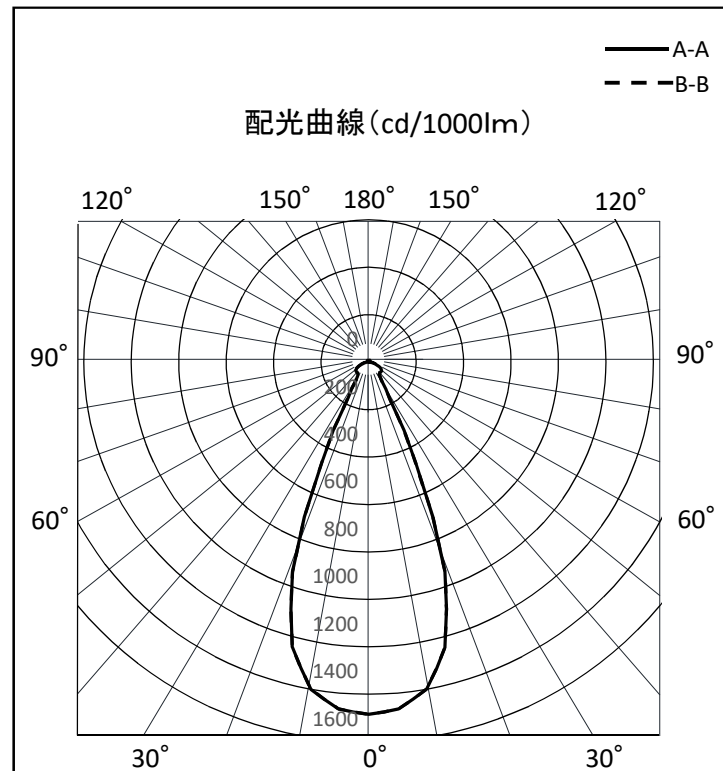
最大取付間隔	
A-A	0.74 H
B-B	0.74 H

備考	

※ A:上下 B:左右

反射率	天井				壁				床								
	70	50	30	10	70	50	30	10	70	50	30	10					
80	70	50	30	10	70	50	30	10	70	50	30	10					
70	70	50	30	10	70	50	30	10	70	50	30	10					
50	70	50	30	10	70	50	30	10	70	50	30	10					
30	70	50	30	10	70	50	30	10	70	50	30	10					
10	70	50	30	10	70	50	30	10	70	50	30	10					
室指数	照明率(×0.01)																
0.6	74	66	61	58	73	66	61	58	72	65	61	58	70	64	60	57	56
0.8	80	72	67	63	79	72	67	63	77	71	66	63	75	70	66	63	61
1	85	78	73	69	84	77	72	69	81	76	72	69	80	75	71	68	67
1.25	89	82	78	74	87	82	77	74	85	80	76	73	83	79	76	73	71
1.5	91	86	81	78	90	85	81	77	88	83	80	77	86	82	79	76	74
2	95	91	87	84	94	90	87	84	92	88	85	83	90	87	84	82	80
2.5	98	94	91	89	97	93	91	88	94	92	89	87	92	90	88	86	84
3	100	97	94	92	99	96	93	91	96	94	92	90	94	92	91	89	87
4	102	99	97	95	100	98	96	95	98	96	95	93	96	95	93	92	90
5	103	101	99	98	102	100	98	97	99	98	97	95	97	96	95	94	92
10	105	104	103	103	104	103	102	102	102	101	101	100	100	99	99	98	96

光度値(cd/1000lm)		
	A	B
0	1485	1485
10	1400	1400
20	939	939
30	175	175
40	70	70
50	66	66
60	61	61
70	40	40
80	20	20
90	5	5
100	3	3
110	4	4
120	5	5
130	7	7
140	8	8
150	8	8
160	7	7
170	6	6
180	5	5



※LED素子にはバラツキがある為、発光色、明るさ等が異なる場合があります。

作成日 2017/05/23