

照明器具配光データシート

名称	ハイディスク 200W
型式	L200W-P-HW-50K-N

光源データ	
光源	LED
光束	27400 lm
色温度	5000 K
1/2 ビーム角	110°
1/10 ビーム角	154°

灯具仕様			
定格電圧	100V/200V	定格電流	2A/1A
消費電力	203W/196W		
固有エネルギー消費効率	134.9Lm/W , 139.7Lm/W		

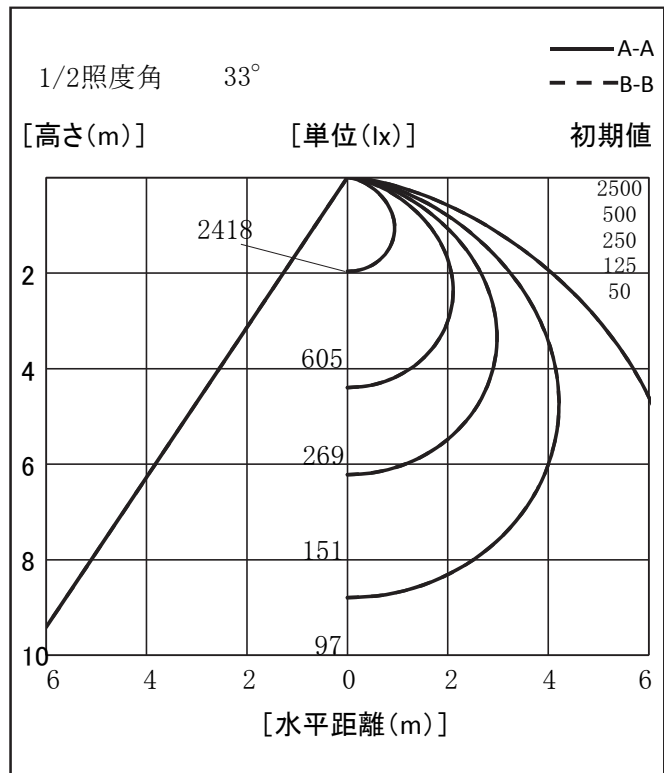
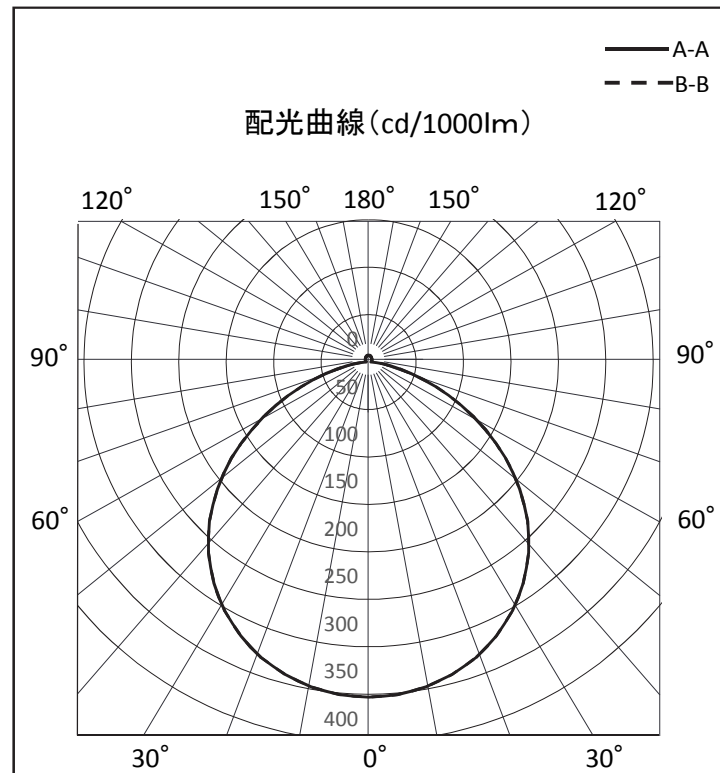
最大取付間隔	
A-A	1.27 H
B-B	1.27 H

備考	

※ A:上下 B:左右

反射率	天井				壁				床			
	80	70	50	30	10	70	50	30	10	70	50	30
0	70	50	30	10	70	50	30	10	70	50	30	10
10	70	50	30	10	70	50	30	10	70	50	30	10
20	70	50	30	10	70	50	30	10	70	50	30	10
30	70	50	30	10	70	50	30	10	70	50	30	10
40	70	50	30	10	70	50	30	10	70	50	30	10
50	70	50	30	10	70	50	30	10	70	50	30	10
60	70	50	30	10	70	50	30	10	70	50	30	10
70	70	50	30	10	70	50	30	10	70	50	30	10
80	70	50	30	10	70	50	30	10	70	50	30	10
90	70	50	30	10	70	50	30	10	70	50	30	10
100	70	50	30	10	70	50	30	10	70	50	30	10

光度値(cd/1000lm)	A		B	
	0	10	0	10
0	353	353	353	353
10	348	348	348	348
20	331	331	331	331
30	303	303	303	303
40	263	263	263	263
50	208	208	208	208
60	142	142	142	142
70	75	75	75	75
80	24	24	24	24
90	3	3	3	3
100	3	3	3	3
110	3	3	3	3
120	4	4	4	4
130	5	5	5	5
140	5	5	5	5
150	6	6	6	6
160	6	6	6	6
170	7	7	7	7
180	7	7	7	7



※LED素子にはバラツキがある為、発光色、明るさ等が異なる場合があります。

作成日 2015/09/30