

照明器具配光データシート

名称	ハイディスク 200W
型式	L200W-P-HMW-50K

光源データ	
光源	LED
光束	19500 lm
色温度	5000 K
1/2 ビーム角	112°
1/10 ビーム角	186°

灯具仕様			
定格電圧	100V/200V	定格電流	2.1A/1A
消費電力	210W/204W		
固有エネルギー消費効率	92.8Lm/W , 95.5Lm/W		

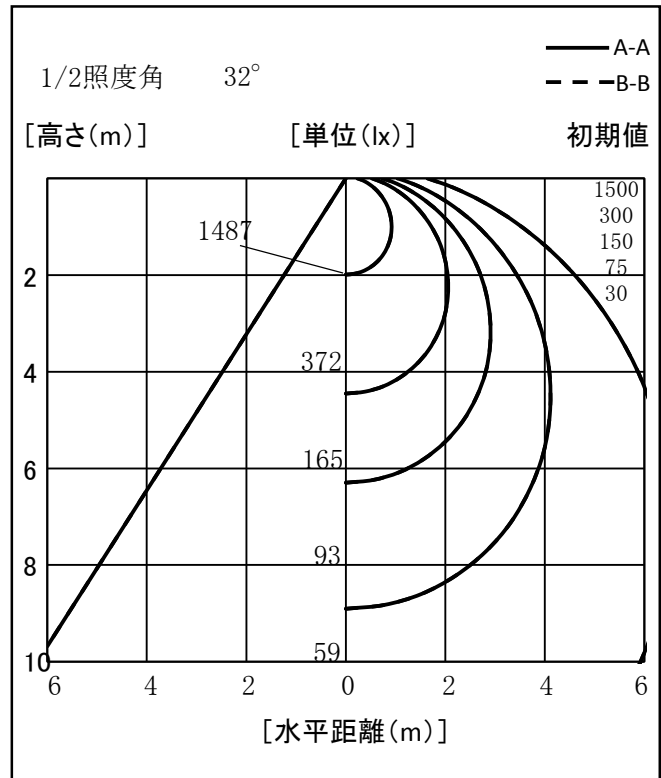
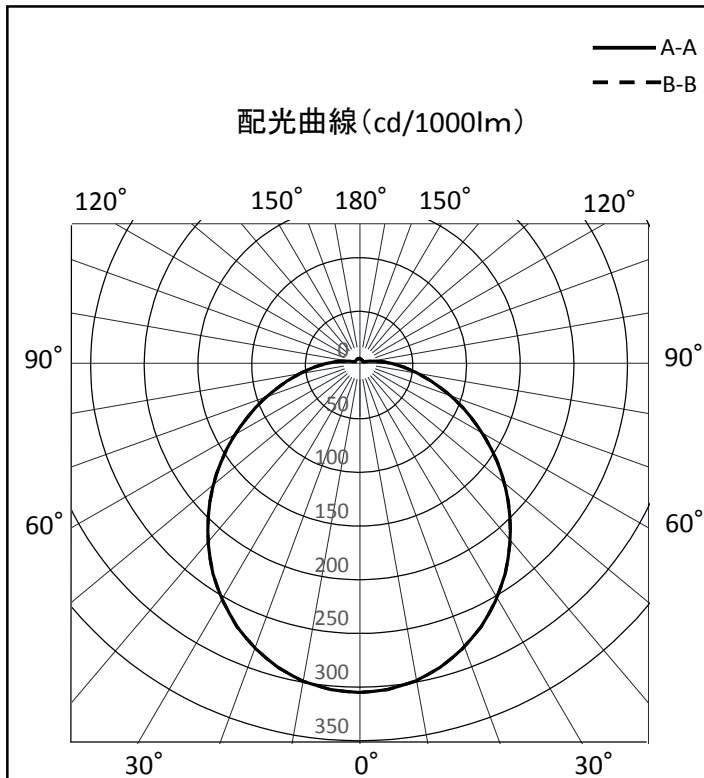
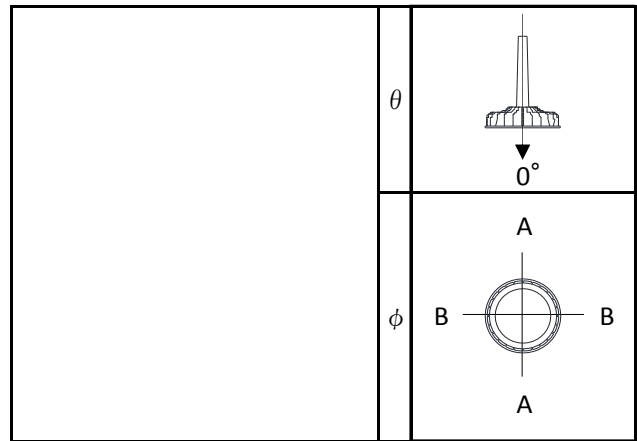
最大取付間隔	
A-A	1.24 H
B-B	1.24 H

備考	

※ A:上下 B:左右

反射率	天井										壁										床																																																	
	80					70					50					30					0					70					50					30					10					70					50					30					10					0				
0.6	53	41	34	28	22	52	41	33	28	22	49	40	33	28	22	47	39	33	28	22	46	40	36	34	61	50	42	36	30	60	49	42	36	30	57	48	41	36	30	55	46	40	36	34	19	19	19	19	19	19	19	19	19	19	19	19	19	19	19	19	19	19	19	19						
0.8	61	50	42	36	30	60	49	42	36	30	57	48	41	36	30	55	46	40	36	34	55	46	40	36	34	61	50	42	36	30	60	49	42	36	30	57	48	41	36	30	55	46	40	36	34	19	19	19	19	19	19	19	19	19	19	19	19	19	19	19	19	19	19	19	19					
1	67	56	49	43	37	66	56	48	43	37	63	54	47	42	36	60	54	49	43	37	60	54	49	43	37	67	56	49	43	37	66	56	48	43	37	63	54	47	42	36	60	54	49	43	37	60	54	49	43	37	60	54	49	43	37	60	54	49	43	37	60	54	49	43	37	60	54	49	43	37
1.25	73	63	55	50	44	71	62	55	49	43	68	60	54	49	43	65	58	53	48	42	65	58	53	48	42	73	63	55	50	44	71	62	55	49	43	68	60	54	49	43	65	58	53	48	42	65	58	53	48	42	65	58	53	48	42	65	58	53	48	42	65	58	53	48	42	65	58	53	48	42
1.5	77	68	61	55	49	75	67	60	55	49	72	65	59	54	49	69	63	58	53	48	69	63	58	53	48	77	68	61	55	49	75	67	60	55	49	72	65	59	54	49	69	63	58	53	48	69	63	58	53	48	69	63	58	53	48	69	63	58	53	48	69	63	58	53	48					
2	83	75	68	63	57	81	74	68	63	57	78	72	66	62	57	75	70	65	61	56	75	70	65	61	56	83	75	68	63	57	81	74	68	63	57	78	72	66	62	57	75	70	65	61	56	75	70	65	61	56	75	70	65	61	56	75	70	65	61	56										
2.5	86	79	74	69	64	84	78	73	68	63	81	76	72	68	63	79	74	70	67	64	79	74	70	67	64	86	79	74	69	64	84	78	73	68	63	81	76	72	68	63	79	74	70	67	64	79	74	70	67	64	79	74	70	67	64	79	74	70	67	64										
3	89	83	78	73	68	87	82	77	73	68	84	79	75	72	68	81	77	74	71	68	81	77	74	71	68	89	83	78	73	68	87	82	77	73	68	84	79	75	72	68	81	77	74	71	68	81	77	74	71	68	81	77	74	71	68															
4	92	87	82	79	75	90	86	82	78	74	87	83	80	77	74	84	81	78	76	73	84	81	78	76	73	92	87	82	79	75	90	86	82	78	74	87	83	80	77	74	84	81	78	76	73	84	81	78	76	73	84	81	78	76	73															
5	93	89	86	82	79	92	88	85	82	79	89	86	83	80	77	86	83	80	79	76	86	83	80	79	76	93	89	86	82	79	92	88	85	82	79	89	86	83	80	77	86	83	80	79	76	86	83	80	79	76	86	83	80	79	76															
10	97	95	93	91	89	96	94	92	90	88	93	92	90	88	86	90	88	86	84	82	90	88	86	84	82	97	95	93	91	89	96	94	92	90	88	93	92	90	88	86	90	88	86	84	82	90	88	86	84	82	90	88	86	84	82															

光度値(cd/1000lm)		
	A	B
0	305	305
10	299	299
20	281	281
30	254	254
40	218	218
50	178	178
60	135	135
70	95	95
80	61	61
90	36	36
100	19	19
110	10	10
120	6	6
130	5	5
140	5	5
150	5	5
160	6	6
170	6	6
180	6	6



※LED素子にはバラツキがある為、発光色、明るさ等が異なる場合があります。

作成日 2015/09/16