

照明器具配光データシート

名称	エースディスク
型式	L200W-P-AW-50K

光源データ	
光源	LED
光束	26800 lm
色温度	5000 K
1/2 ビーム角	108°
1/10 ビーム角	156°

灯具仕様			
定格電圧	100V/200V	定格電流	2.0A/1.0A
消費電力	203W/197W		
固有エネルギー消費効率	132.0lm/W , 136.0lm/W		

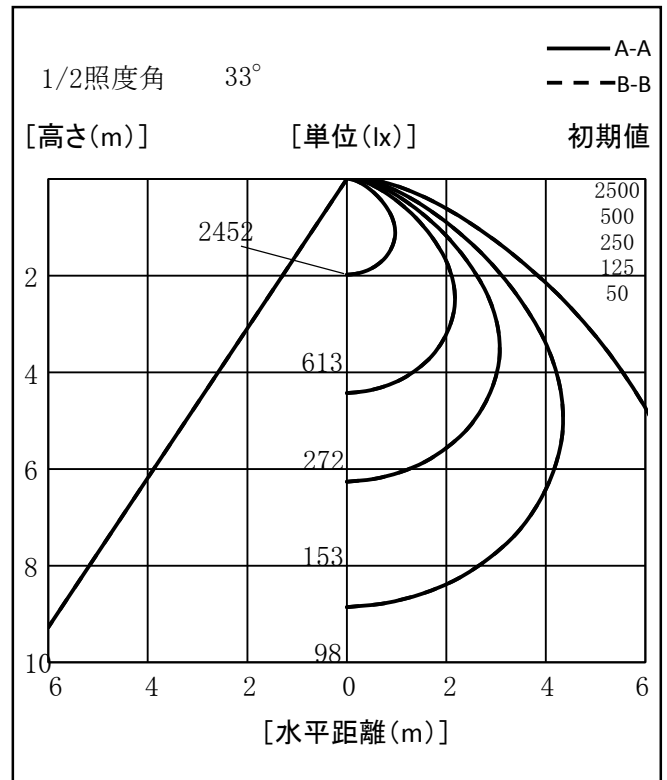
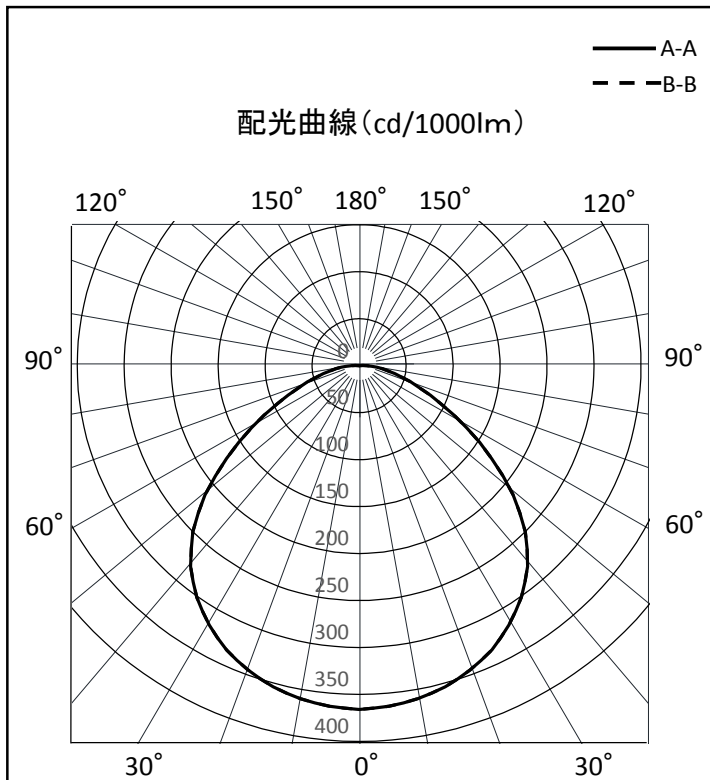
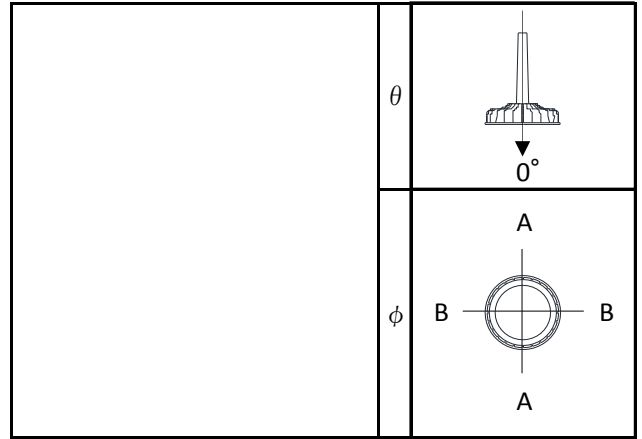
最大取付間隔	
A-A	1.29 H
B-B	1.29 H

備考	

※ A:上下 B:左右

反射率	天井				壁				50				30				0	
	80	70	50	30	10	70	50	30	10	70	50	30	10	70	50	30		10
天井	80	70	50	30	10	70	50	30	10	70	50	30	10	70	50	30	10	0
壁	70	50	30	10	70	50	30	10	70	50	30	10	70	50	30	10	0	
床	10	10	10	10	10	10	10	10	10	10	10	10	10	10	10	10	0	
室指数	照明率(×0.01)																	
0.6	59	47	40	35	58	47	40	35	55	46	39	34	53	45	39	34	32	
0.8	68	57	49	44	67	56	49	44	64	55	48	44	62	54	48	43	41	
1	75	65	57	52	73	64	57	52	71	62	56	51	68	61	55	51	49	
1.25	81	72	65	59	79	71	64	59	76	69	63	59	74	67	62	58	56	
1.5	85	77	70	65	84	76	70	65	81	74	69	64	78	72	68	64	61	
2	91	84	79	74	89	83	78	74	87	81	77	73	84	79	76	72	70	
2.5	94	89	84	80	93	88	83	79	90	86	82	79	87	84	80	78	75	
3	97	92	88	84	95	91	87	84	93	89	85	82	90	87	84	81	79	
4	100	96	92	89	98	95	91	89	95	92	90	87	93	90	88	86	83	
5	101	98	95	92	100	97	94	92	97	95	92	90	95	93	91	89	86	
10	104	103	101	99	103	101	100	98	101	99	98	97	98	97	96	95	92	

光度値(cd/1000lm)		
	A	B
0	366	366
10	360	360
20	345	345
30	319	319
40	279	279
50	214	214
60	132	132
70	68	68
80	31	31
90	8	8
100	0	0
110	0	0
120	0	0
130	0	0
140	0	0
150	0	0
160	0	0
170	0	0
180	0	0



※LED素子にはバラツキがある為、発光色、明るさ等が異なる場合があります。

作成日 2017/04/25