

照明器具配光データシート

名称	エースディスク
型式	L200W-P-AS-50K / L200W-E39-AS-50K

光源データ	
光源	LED
光束	24000 lm
色温度	5000 K
1/2 ビーム角	58°
1/10 ビーム角	96°

灯具仕様			
定格電圧	100V/200V	定格電流	2.0A/1.0A
消費電力	203W/197W		
固有エネルギー消費効率	118.2lm/W, 121.8lm/W		

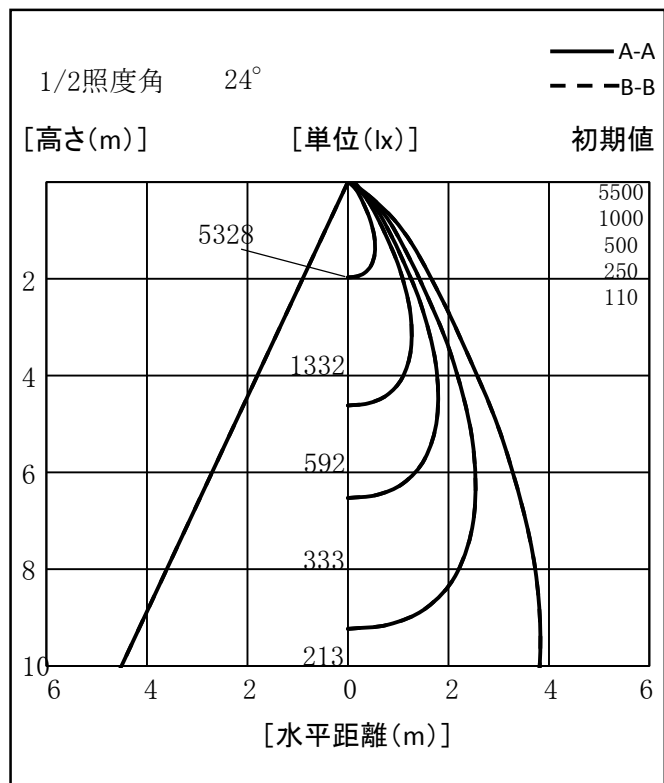
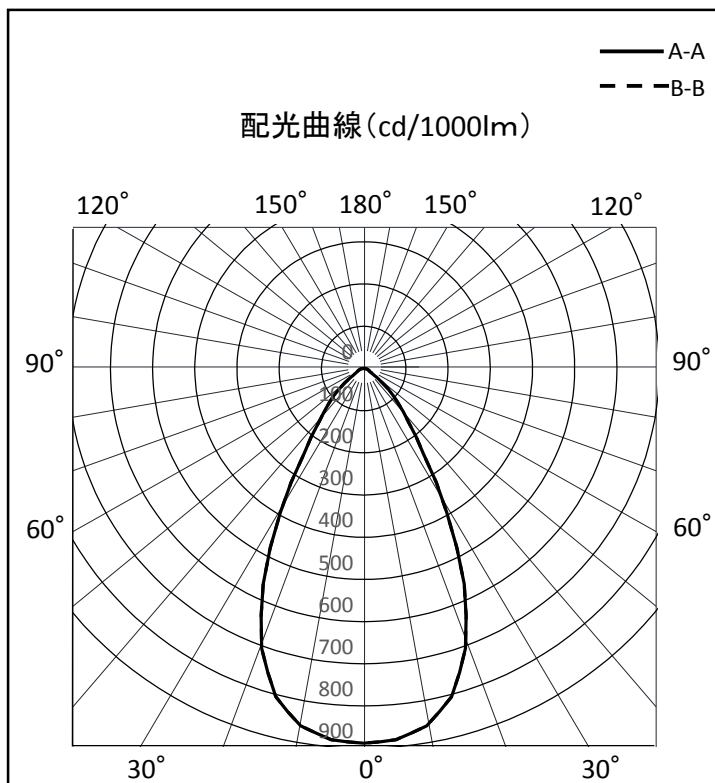
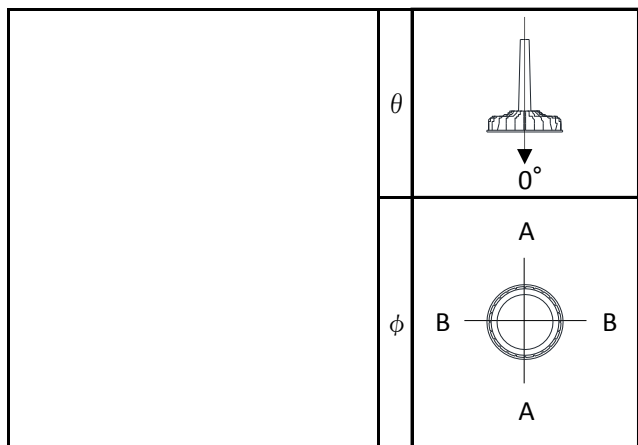
最大取付間隔	
A-A	0.9 H
B-B	0.9 H

備考	

※ A:上下 B:左右

反射率	照明率(×0.01)																			
	天井				壁				50				30				0			
天井	80																			
壁	70	50	30	10	70	50	30	10	70	50	30	10	70	50	30	10	70	50	30	10
床	10																			
室指数	照明率(×0.01)																			
0.6	68	62	57	54	68	61	57	54	66	61	57	54	65	60	57	54	53			
0.8	74	68	63	60	73	67	63	60	71	66	63	60	70	66	62	60	59			
1	78	73	69	66	78	72	69	66	76	71	68	65	74	70	67	65	64			
1.25	82	77	73	71	81	77	73	70	79	75	72	70	78	74	72	70	68			
1.5	84	80	77	74	83	79	76	74	82	78	76	73	80	77	75	73	71			
2	88	85	82	80	87	84	81	79	85	83	80	79	83	81	79	78	76			
2.5	90	87	85	83	89	87	85	83	87	85	83	82	85	84	82	81	79			
3	91	89	88	86	90	89	87	85	89	87	86	84	87	86	84	83	82			
4	93	91	90	89	92	90	89	88	90	89	88	87	88	87	86	86	84			
5	94	92	91	90	93	91	90	89	91	90	89	88	89	88	88	87	85			
10	95	95	94	94	94	94	93	93	92	92	91	91	90	90	90	89	87			

光度値(cd/1000lm)		
	A	B
0	888	888
10	860	860
20	706	706
30	394	394
40	163	163
50	76	76
60	20	20
70	13	13
80	7	7
90	0	0
100	0	0
110	0	0
120	0	0
130	0	0
140	0	0
150	0	0
160	0	0
170	0	0
180	0	0



※LED素子にはバラツキがある為、発光色、明るさ等が異なる場合があります。

作成日 2014/09/10