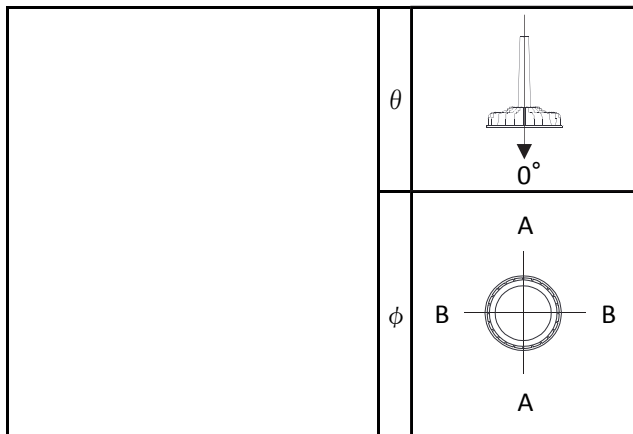


照明器具配光データシート

名称	ハイディスク
型式	L200W-D-HS-50K

光源データ	
光源	LED
光束	21000 lm
色温度	5000 K
1/2 ビーム角	50°
1/10 ビーム角	68°

灯具仕様			
定格電圧	100V/200V	定格電流	2A/1A
消費電力	210W/204W		
固有エネルギー消費効率	100.0Lm/W, 102.9Lm/W		



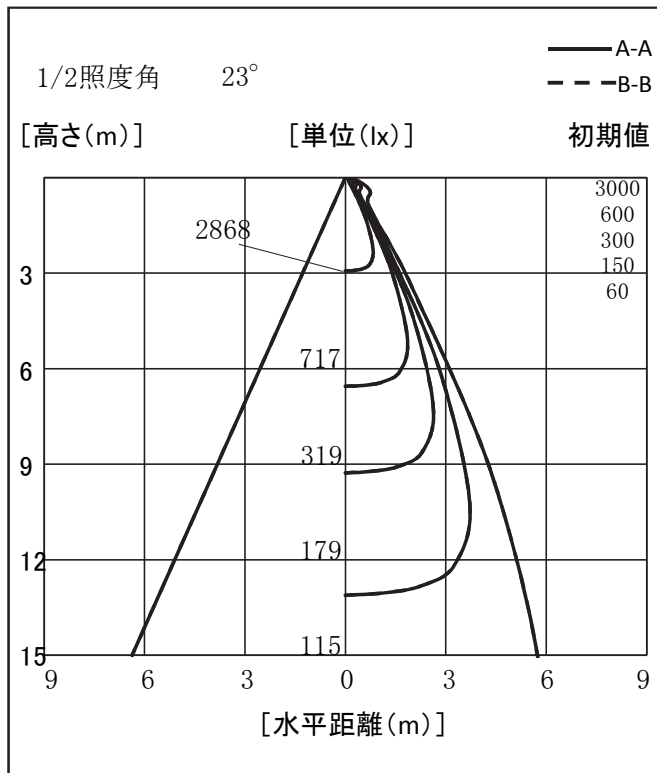
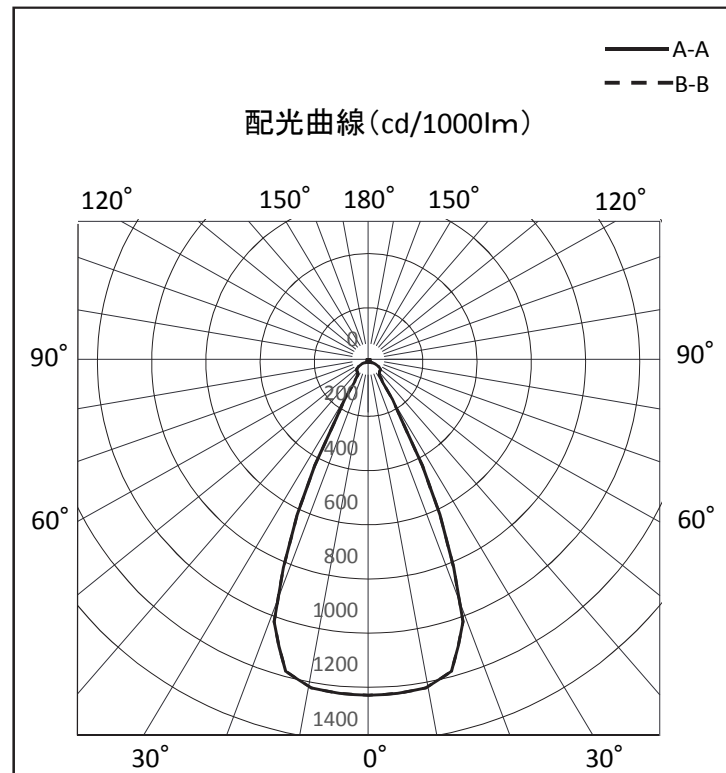
最大取付間隔	
A-A	0.85 H
B-B	0.85 H

備考	

※ A:上下 B:左右

反射率	天井				壁				床									
	70	50	30	10	70	50	30	10	70	50	30	10						
0.6	75	67	63	60	74	67	63	60	59	72	66	62	59	71	66	62	59	58
0.8	80	73	68	65	79	73	68	65	77	72	68	65	76	71	67	64	70	63
1	85	78	74	70	84	78	73	70	82	77	73	70	80	76	72	70	68	68
1.25	88	83	78	75	87	82	78	75	85	81	77	74	83	79	76	74	72	72
1.5	91	86	82	79	90	85	81	78	88	84	80	78	86	82	79	77	75	75
2	95	91	87	85	93	90	87	84	91	88	86	84	89	87	85	83	81	81
2.5	97	94	91	89	96	93	90	88	94	91	89	87	92	90	88	86	85	85
3	99	96	94	92	97	95	93	91	95	93	92	90	93	92	90	89	87	87
4	100	98	97	95	99	97	96	95	97	96	94	93	95	94	93	92	90	90
5	101	100	98	97	100	99	98	97	98	97	96	95	96	95	94	94	91	91
10	103	103	102	102	102	102	101	101	100	100	99	99	98	98	98	97	95	95

光度値(cd/1000lm)	A		B	
	0	10	20	30
0	1229	1229	1229	1229
10	1220	1220	1220	1220
20	1019	1019	1019	1019
30	237	237	237	237
40	62	62	62	62
50	54	54	54	54
60	51	51	51	51
70	33	33	33	33
80	13	13	13	13
90	2	2	2	2
100	1	1	1	1
110	3	3	3	3
120	5	5	5	5
130	7	7	7	7
140	9	9	9	9
150	11	11	11	11
160	11	11	11	11
170	9	9	9	9
180	9	9	9	9



※LED素子にはバラツキがある為、発光色、明るさ等が異なる場合があります。

作成日 2016/03/23