

照明器具配光データシート

名称	ハイディスク 200W
型式	L200V2-P-HS-50K

光源データ	
光源	LED
光束	28000 lm
色温度	5000 K
1/2 ビーム角	44°
1/10 ビーム角	62°

灯具仕様			
定格電圧	100V/200V	定格電流	2.1A/1.0A
消費電力	208W/200W		
固有エネルギー消費効率	134.6Lm/W , 140.0Lm/W		

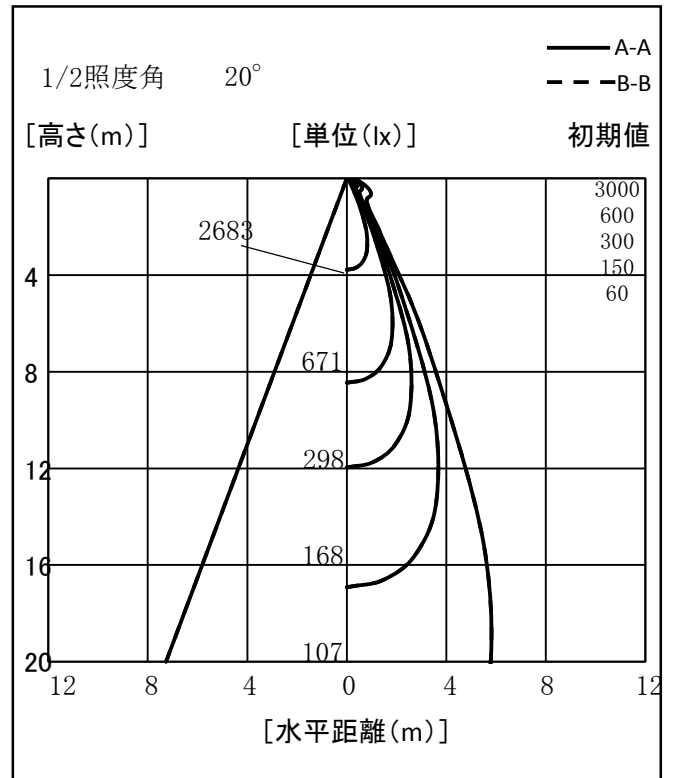
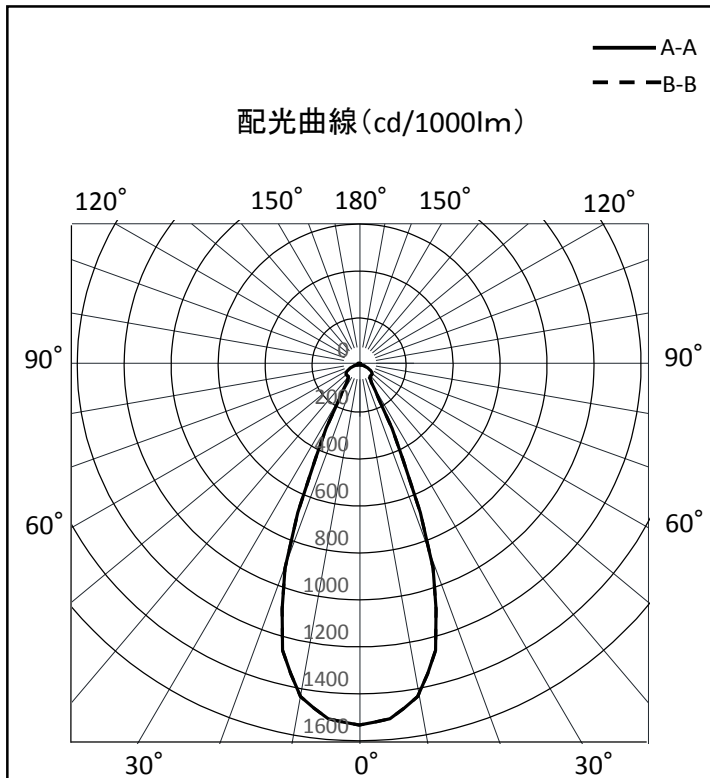
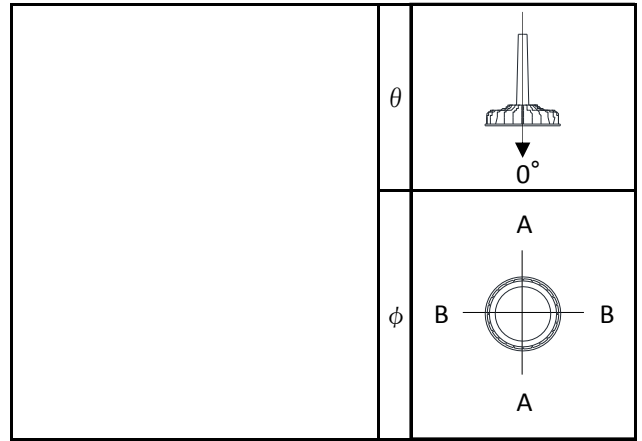
最大取付間隔	
A-A	0.73 H
B-B	0.73 H

備考	

※ A:上下 B:左右

反射率	天井				壁				床				照明率(×0.01)
	80	70	50	30	80	70	50	30	80	70	50	30	
0	0	0	0	0	0	0	0	0	0	0	0	0	0
0.6	74	66	61	57	73	66	61	57	71	65	60	57	70
0.8	80	72	67	63	79	72	67	63	77	71	66	63	75
1	85	78	73	69	83	77	72	69	81	76	72	68	79
1.25	89	82	77	74	87	81	77	74	85	80	76	73	83
1.5	91	86	81	78	90	85	81	77	88	83	80	77	86
2	95	91	87	84	94	90	87	84	92	88	85	83	90
2.5	98	94	91	88	97	93	90	88	95	92	89	87	92
3	100	97	94	92	99	96	93	91	96	94	92	90	94
4	102	99	97	95	101	98	96	95	98	96	95	93	96
5	103	101	99	98	102	100	98	97	99	98	97	95	97
10	105	104	104	103	104	103	103	102	102	101	101	100	99

光度値(cd/1000lm)	A		B	
	0	10	20	30
0	1533	1533	1533	1533
10	1434	1434	1434	1434
20	921	921	921	921
30	167	167	167	167
40	71	71	71	71
50	68	68	68	68
60	63	63	63	63
70	41	41	41	41
80	21	21	21	21
90	5	5	5	5
100	3	3	3	3
110	4	4	4	4
120	5	5	5	5
130	6	6	6	6
140	8	8	8	8
150	8	8	8	8
160	8	8	8	8
170	6	6	6	6
180	6	6	6	6



※LED素子にはバラツキがある為、発光色、明るさ等が異なる場合があります。

作成日 2017/05/9